

# SCHALTPLAN



KBS Gastrotechnik GmbH – Schoßbergstraße 26 – 65201 Wiesbaden

(Q)70BRF/E405 (N)ECM72A

NVB74E OVBE 40

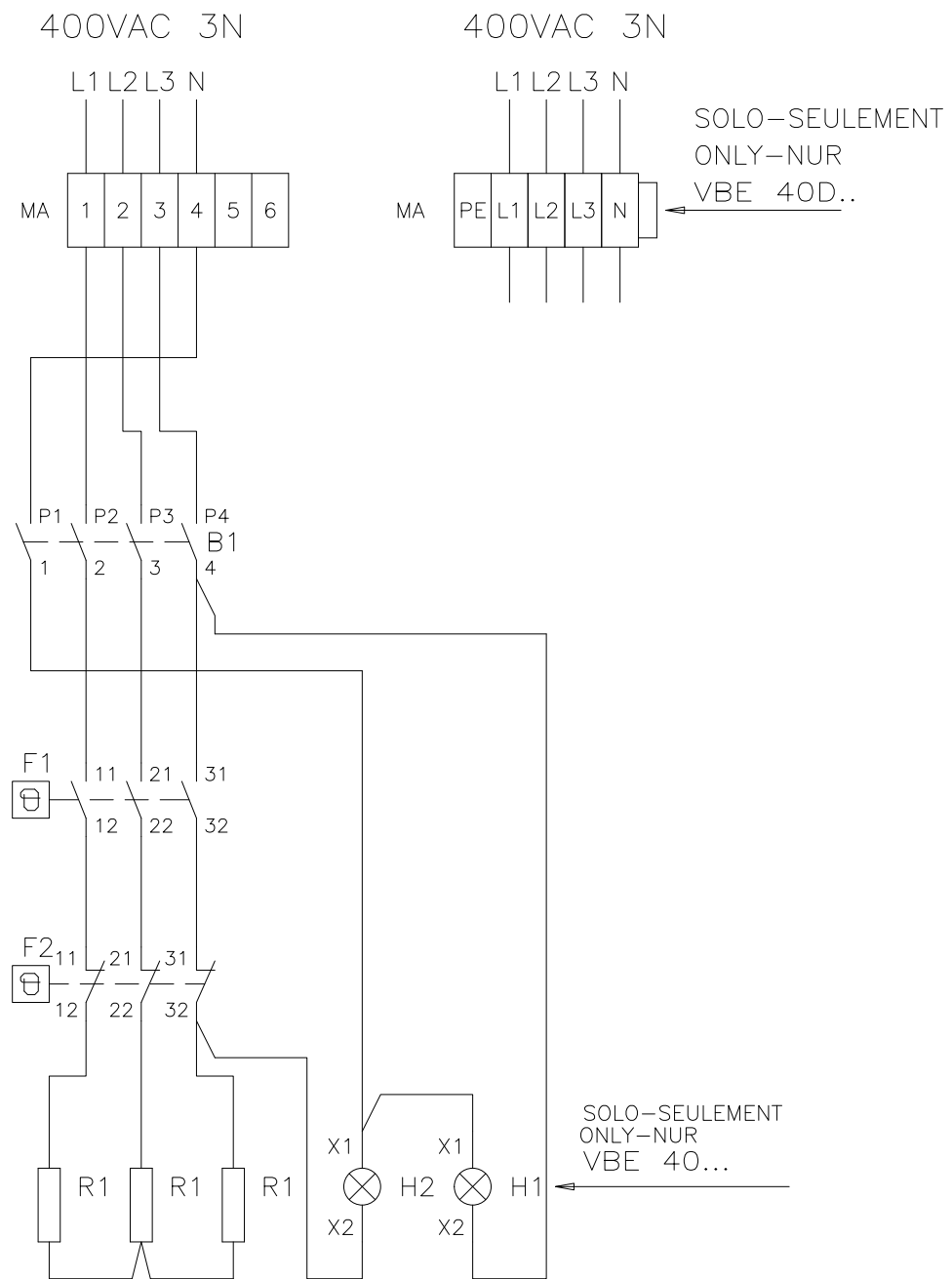
(D)72/10 KBEF VB7-4E

DIS.N. 1049124400

DATA 19-01-2000

MOD. VBE 40

DESCRIZIONE MODIFICA	DATA	FIRMA	RIF.	DESCRIZIONE MODIFICA	DATA	FIRMA	DATA	DESCRIZIONE MODIFICA
AGGIUNTI (N) (D) (Q)	05.05.18	NARDINI	18016	AGGIUNTA MA PER MODELLI DROP-IN	22.02.01	NARDINI	22.02.01	
				AGGIUNTO MODELLO OLIS	20.12.05	NARDINI	20.12.05	
				AGGIUNTO MODELLI BA-SI-NP	17.10.12	GANDINI	17.10.12	
DISEGNATO DA:								
NARDINI								
APPROVATO DA:								



B1	INTERRUTTORE	INTERRUPTEUR	CUT-OFF SWITCH	EIN-AUS SCHALTER
F1	TERMOSTATO DI LAVORO	THERMOSTAT	THERMOSTAT	THERMOSTAT
F2	TERMOSTATO DI SICUREZZA	THERMOSTAT DE SICURITE'	SAFETY THERMOSTAT	TEMPERATURBEGRENZER
H1	SPIA VERDE	LAMPE VERT	GREEN PILOTLIGHT	GRUENE LAMPE
H2	SPIA ARANCIO	LAMPE ORANGE	ORANGE PILOTLIGHT	ORANGE LAMPE
MA	MORSETTIERA ARRIVO LINEA	BORNES ARRIVEE LIGNE	TERMINAL BLOCK	ANSCHLUSSKLEMME
R1	RESISTENZA	RESISTANCE	HEATING ELEMENT	HEIZKORPER

POTENZA TOTALE-PUISSANCE TOTALE 4.05 KW XX VAC XX 5.8 A 50-60 Hz  
 HEAT INPUT-ANSCHLUSSWERT XX VAC XX XX A