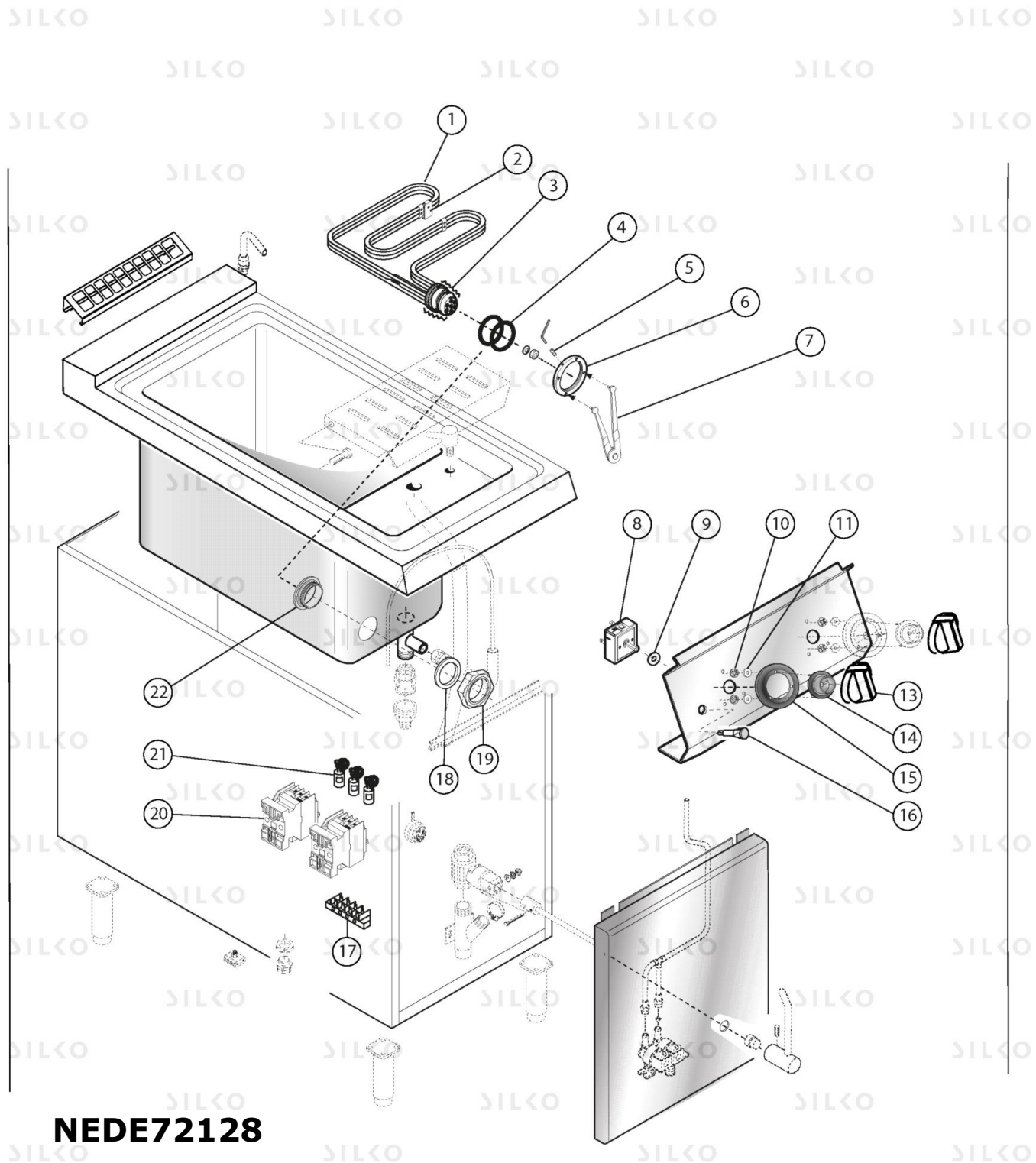


EXPLOSIONSZEICHNUNG



KBS Gastrotechnik GmbH – Schoßbergstraße 26 – 65201 Wiesbaden



NEDE72128

descrParent

Pos	Art.- Nr.	Bezeichnung
0001	CR0731030R	HEIZELEMENT [C] 5,6KW 230V NUDELKOCHER 700
0002	CR0586210R	KIT SUPPORTO RESISTENZA CUOCIPASTA 900
0003	MACM200100	SCHMIERE [C]
0004	MACM099200	DICHTUNG [C] HEIZUNG
0006	MACM021600	ZWINGE [C]
0007	MA52185099	SCHLÜSSEL [C]
0008	LA65080250	ENERGIEREGLER [C]
0009	CR0587650	DICHTUNG [C] WELLE
0010	CR0588950	VERLÄNGERUNG ABLAUF NUDELKOCHER 900
0011	CR0588510	DICHTUNG [C] BEDIENUNGSBRETT 900
0013	CR1095040	KNEBEL [C] WELLE E15 D. 6
0014	CR0581190	BUCHSE [C]
0015	CR1095240	PLACCA SERIG. REG.ENERG.P/CP SILKO
0016	CR0587500	ORANGE KONTROLLAMPE [C] Ø13,5MM 230V
0017	CR0588170	6 POLE-KLEMMBRETT [C] 450V
0018	CR0582140	DICHTUNG [C]
0019	CR0582130	MUTTER [C]
0020	MACM187301	SCHUETZ [C]
0021	MA1984000	ELEKTRISCHE RAUSCHFILTER [C]
0022	CR0582120	HEIZUNGBUCHSE [C] FÜR NUDELKOCHER