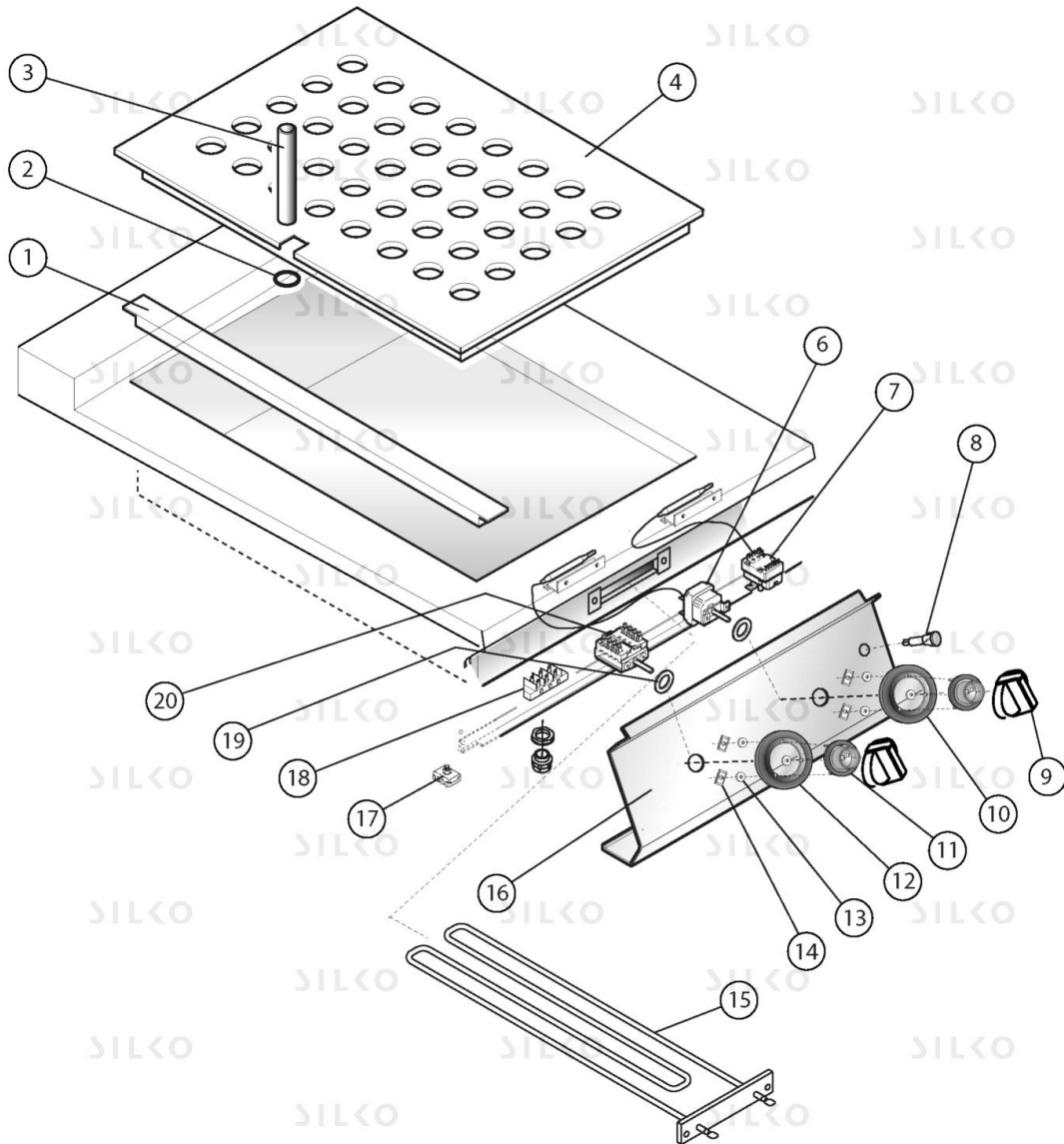


EXPLOSIONSZEICHNUNG



KBS Gastrotechnik GmbH – Schoßbergstraße 26 – 65201 Wiesbaden



NEME72G

descrParent

Pos	Art.- Nr.	Bezeichnung
0001	MACM142200	QUERHAUPT [C] 700
0002	MACM142000	DICHTUNG [C] 20,22X3,53
0003	MACM142100	UEBERLAUFROHR [C] WASSERBAD
0004	CR0732340	FALSOFONDO BAGNOMARIA 700 M40
0006	MA1037035015	THERMOSTAT [C] 30°-90°C
0007	CR0585120	THERMOSTAT [C]
0008	CR0587500	ORANGE KONTROLLAMPE [C] Ø13,5MM 230V
0009	CR1095040	KNEBEL [C] WELLE E15 D. 6
0010	CR1095210	METALFOLIE [C] E15
0011	CR0581190	BUCHSE [C]
0012	CR1095210	METALFOLIE [C] E15
0013	CR0588510	DICHTUNG [C] BEDIENUNGSBRETT 900
0014	CR0588950	VERLÄNGERUNG ABLAUF NUDELKOCHER 900
0015	MA1634200	HEIZELEMENT [C] WASSERBAD
0017	MA1878400	KLEMMBRETT [C]
0018	MA1037117300	3 POLE-KLEMMBRETT [C]
0019	CR0587650	DICHTUNG [C] WELLE
0020	MA1230100	SCHALTER [C]