

SCHALTPLAN



KBS Gastrotechnik GmbH – Schoßbergstraße 26 – 65201 Wiesbaden

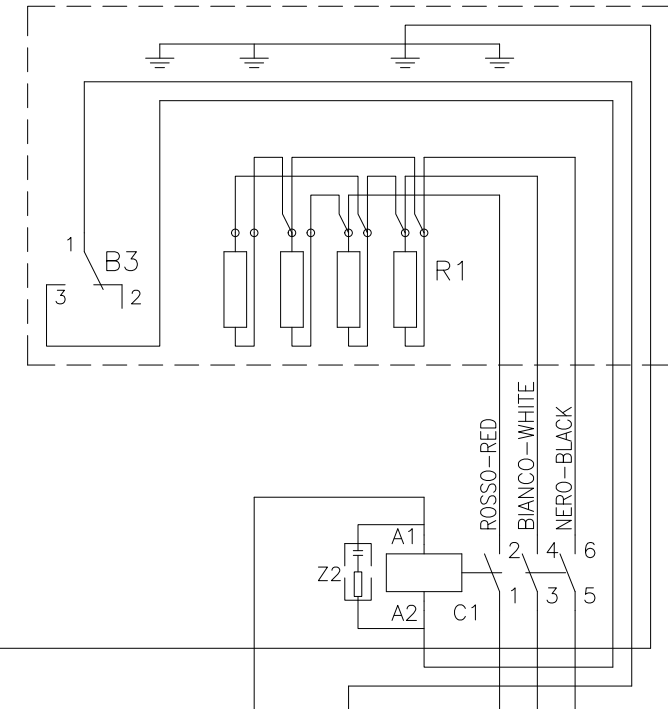
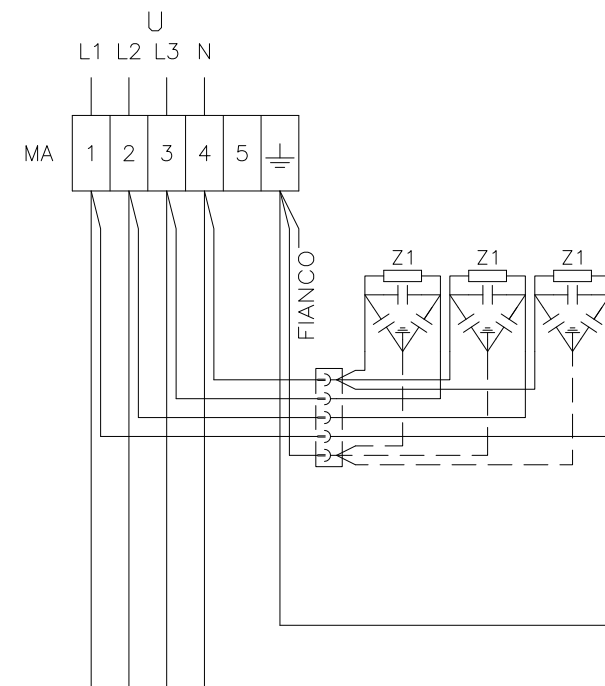
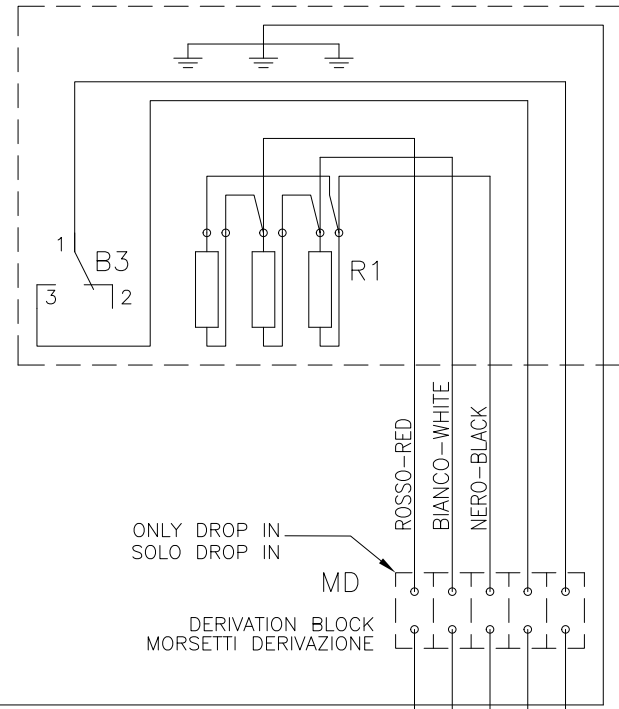
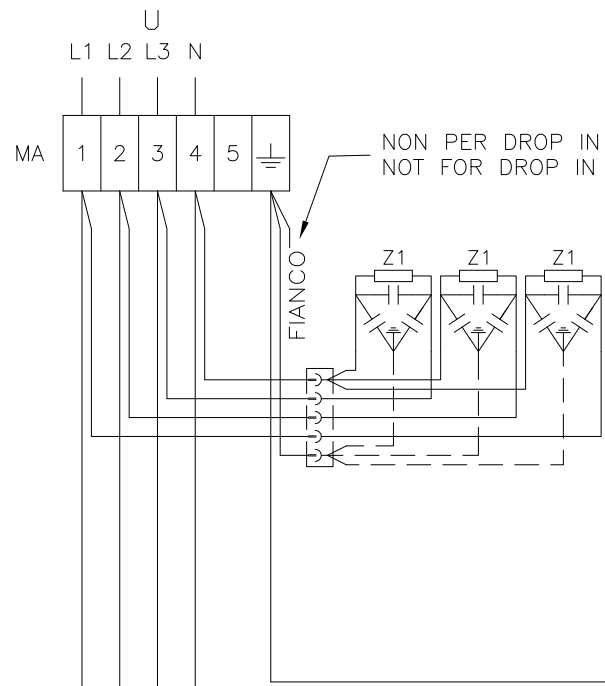
SCHEMA ELETTRICO CUOCIWURSTEL 60 400V

DIS.N. CR0936002

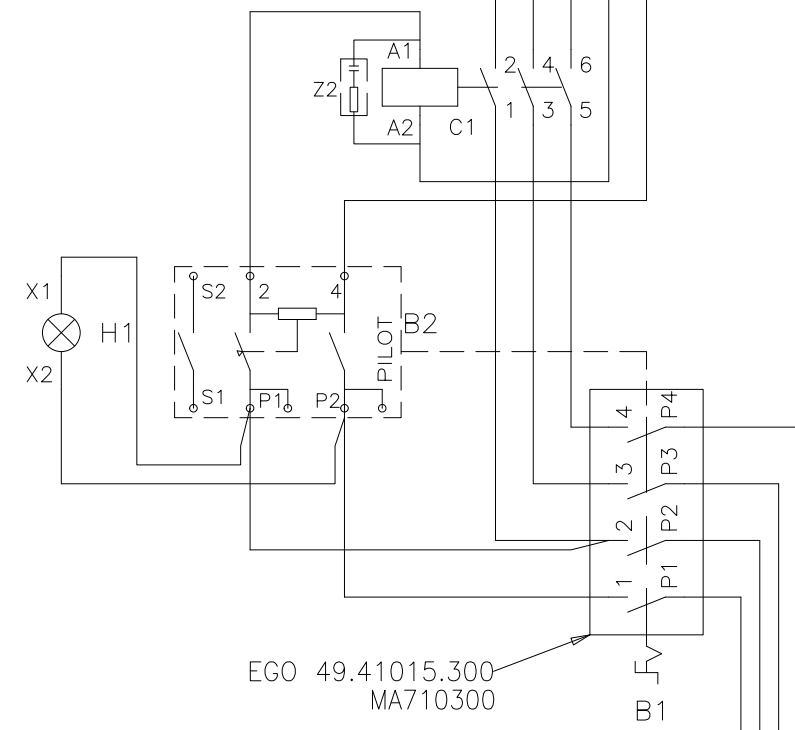
DATA 21.03.14

MOD. -

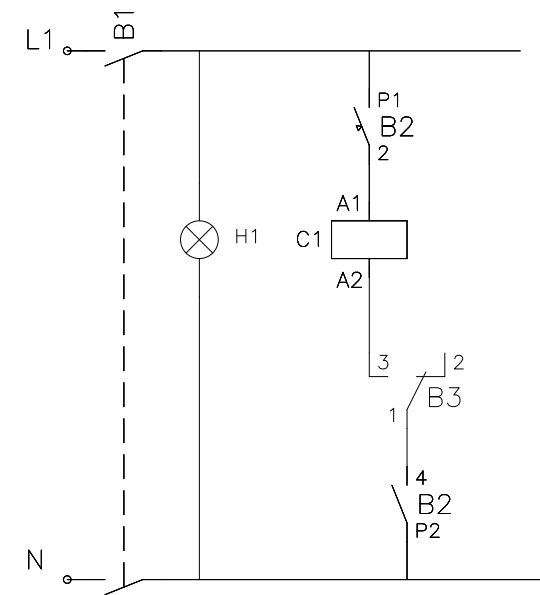
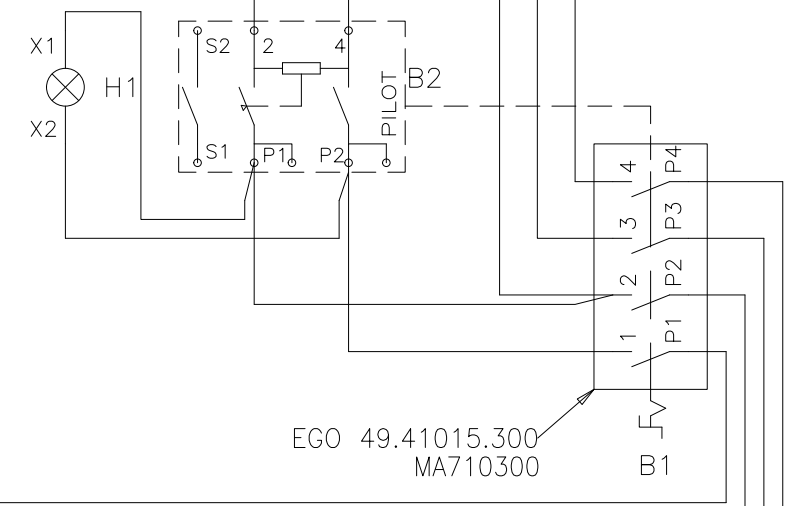
DESCRIZIONE MODIFICA	DATA	FIRMA	MOD.	RIF.	DESCRIZIONE MODIFICA	DATA	FIRMA	MOD.	RIF.
AGG.FILTRI Z1 E SOPPRESSORE Z2	16.09.14	NARDINI	-	14045	PRIMA EMISSIONE	02.03.12	NARDINI	-	-
AGGIOR.MOD.-AGGIUNTO DROP IN-MOD. U E F	04.12.17	NARDINI	-	17070	AGGIUNTO RESISTENZA SU M60	30.05.12	NARDINI	1	-
					TOLTO M80 - AGGIUNTO M60 E NGW74E	22.03.14	NARDINI	2	14014



Mod	Mod	Drop In
CW64E	NGW74E	
6NCW/E400	(N)EGVRE72_	
OCW64E	(D)72/10_GEW	
ECW62T	70GW_/E40	
	NGW74ED	DROP IN
	DPGE40	
	DPCWE40	
	DI7CWE400	
P(KW)	4.08	
I(A)	6	
U(V)	380-415V 3N~	
f(Hz)	50-60	
Supply Cable	5G1mm ²	



Mod	Mod
CW66E	NGW74E
6NCW/E600	(N)EGVRE72_
OCW66E	(D)72/10_GEW
ECW63T	70GW_/E40
P(KW)	5.44
I(A)	9.0
U(V)	380-415V 3N~
f(Hz)	50-60
Supply Cable	5G1.5mm ²



- | | | | | |
|-------|-----------------------|-----------------------|--------------------|--------------------|
| B1 | COMMUTATORE | COMMUTATEUR | CHANGE-OVER SWITCH | UMSCHALTER |
| B2 | REGOLATORE ENERGIA | REGOLATORE ENERGIE | ENERGY CONTROL | SIMMERSTAT |
| B3 | MICROINTERRUTTORE | MICRO-INTERRUPTEUR | MICROSWITCH | MICROSCHALTER |
| C1 | CONTATTORE | CONTACTEUR | CONTACTOR | KONTAKTSCHALTER |
| H1 | SPIA ARANCIO | LAMPE ORANGE | ORANGE PILOTLIGHT | ORANGE LAMPE |
| MA | MORSETTI ARRIVO LINEA | BORNES ARRIVEE LIGNE | TERMINAL BLOCK | ANSCHLUSSKLEMME |
| R1 | RESISTENZA | RESISTANCE | HEATING ELEMENT | HEIZKORPER |
| Z1-Z2 | FLTRO ANTIDISTURBO | FILTRE ANTI PARASITE' | SUPPRESSION FILTER | FUNKENTSTOERFILTER |

EGO 49.41015.300
MA710300

B1