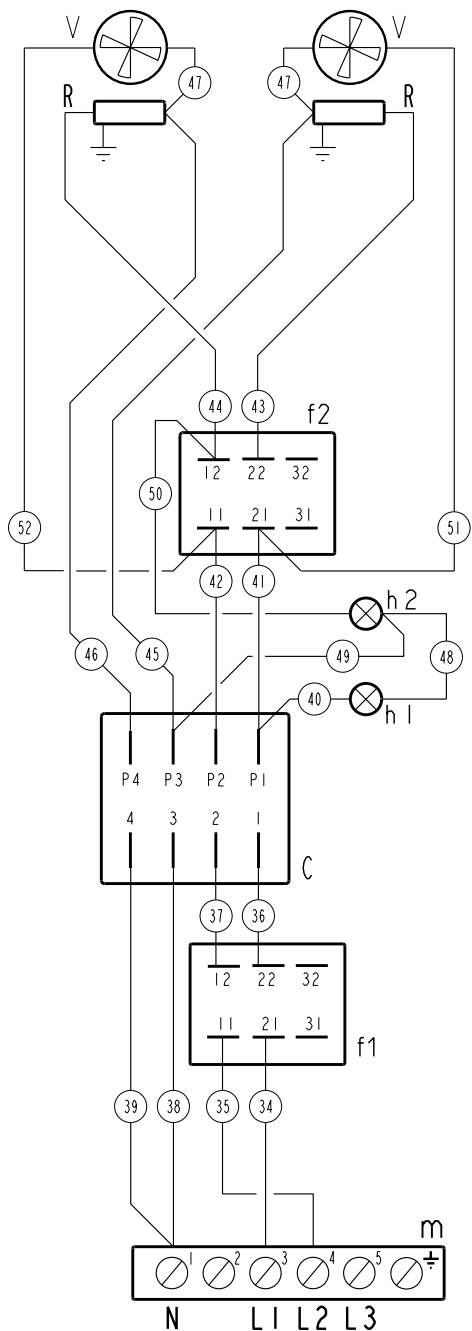


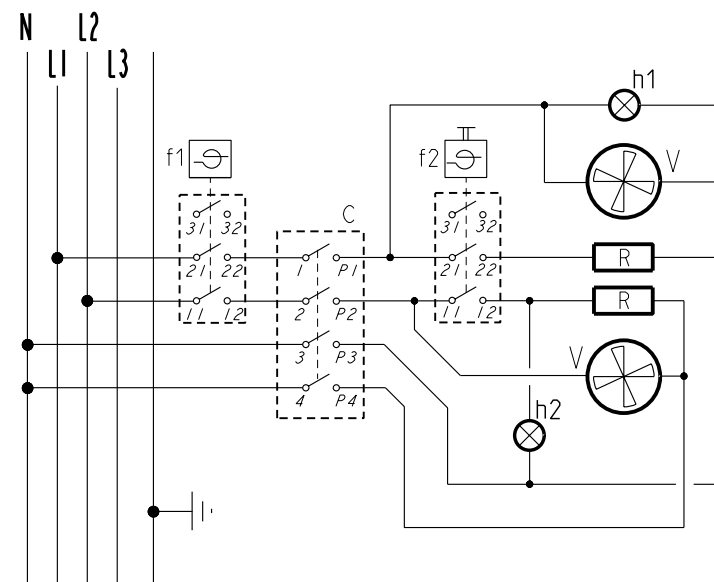
SCHALTPLAN



KBS Gastrotechnik GmbH – Schoßbergstraße 26 – 65201 Wiesbaden



f1	Limitatore di temperatura	Temperature Limiting Device
f2	Termostato di lavoro	Thermostat
h1	Lampada presenza tensione	Tension Signal Lamp
h2	Lampada funzionamento	Working Signal Lamp
C	Commutatore	Switch
V	Ventola	Fan
R	Resistenza elettrica	Heating Element
m	Morsettiera	Main Terminal Block



5415.345.00
 SCHEMA ELETTRICO - WIRING DIAGRAM
 400 V ~ 2N
 Mod. VE7 V7
 VE9 V9