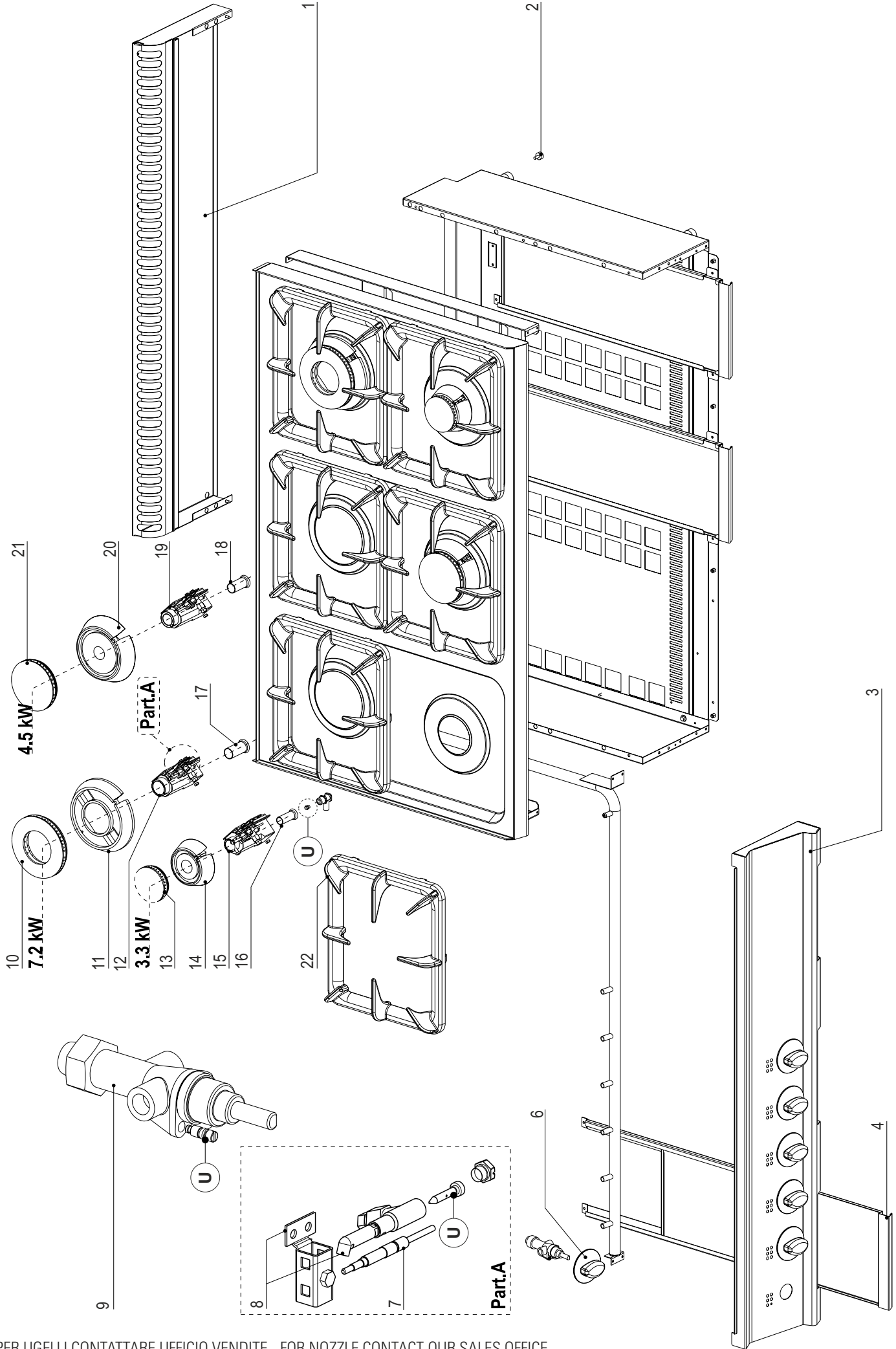


EXPLOSIONSZEICHNUNG



KBS Gastrotechnik GmbH – Schoßbergstraße 26 – 65201 Wiesbaden



U PER UGELLI CONTATTARE UFFICIO VENDITE - FOR NOZZLE CONTACT OUR SALES OFFICE

Ersatzteilliste

613018 6-FLAMMEN-GASHERD MIT ELEKTRISCHEM HEIßLUFTOFEN GN1 / 1 UND 1 GRILL

Empfohlen	Preis	Pos.	Code	Beschreibung
	8.0 €		RC00052000	KONTROLLLEUCHE
	29.0 €		RC00070000	SCHALTER
	21.0 €		RC00118000	THERMOELEMENT
	13.0 €		RC00194000	KLEMMBRETT
	9.0 €		RC00304000	MORSETTO EQUIPOTENZIALE COMPLETO
	114.0 €		RC00305000	TEMPERATURBEGRENZER ZU BACKOFEN
	19.0 €		RC00424000	VERLANGERUNG
	49.0 €		RC00602000	FUB
	184.0 €		RC01052000	CAMINO 1050 L7
	13.0 €		RC01055000	PRESSACAVO PG21 CON DADO
	62.0 €		RC01064000	ZOCOLO FORNO L7
	51.0 €		RC01067000	TURSCHARNIER RECHTS
	51.0 €		RC01068000	TURSCHRNIER LINKS
	62.0 €		RC01137000	VENTURI BRUCIATORE - 7.2KW
	69.0 €		RC01138000	OFEN BRENNER - 3.3KW
	63.0 €		RC01139000	VENTURI BRUCIATORE - 4.5KW
	30.0 €		RC01140000	BRENNER-PILOT GRUPPE
	9.0 €		RC01141000	BOCCOLA REGOLAZIONE ARIA D16 - 3.3KW
	10.0 €		RC01142000	MISCHULSE
	10.0 €		RC01143000	BOCCOLA REGOLAZIONE ARIA D22 - 7.2KW/9KW
	88.0 €		RC01144000	AUFLAGEROST
	82.0 €		RC01145000	AUSZIEHBARE LADE
	95.0 €		RC01146000	BRENNER
	87.0 €		RC01147000	BRENNER
	86.0 €		RC01148000	BRENNER
	87.0 €		RC01149000	BRENNER DECKEL
	58.0 €		RC01150000	BRENNER DECKEL
	52.0 €		RC01151000	BRENNER DECKEL
	20.0 €		RC01585000	PIOLINO SUPP.GRIGLIA FORNO EL.VENTILATO
	110.0 €		RC01610000	TERMOSTATO DI LAVORO FORNO
	9.0 €		RC01782000	LAMPADA SEGN.NEON FASTON VERDE 230V
	8.0 €		RC01783000	PORTALAMPADA TRASPARENTE D10
	70.0 €		RC01826000	GUARNIZIONE TESSILE PER FORNO GN
	14.0 €		RC01835000	KNEBEL ANTHRAZIT 60°-270°
	11.0 €		RC01887000	MANOPOLA GAS NERA
	366.0 €		RC02028000	TUER MIT GRIFF

114.0 €		RC02032000	SUPPORTO GRIGLIA FORNO EL.VENTILATO
74.0 €		RC02082000	MANIGLIA FORNO
25.0 €		RC02128000	TUBETTO PILOTA POST. CENTR. E BICONO
25.0 €		RC02170000	TUBETTO PILOTA ANTERIORE DX L7
28.0 €		RC02171000	TUBETTO PILOTA POSTERIORE DX L7
70.0 €		RC02182000	FIANCO SX FORNO PF105L7
87.0 €		RC02183000	SCHIENALE CUCINA PF105L7
9.0 €		RC02305000	LAMPADA VERDE E PORTALAMPADA TRASP. 230V
0.0 €		RC02317000	INJECTEUR POUR BRULEUR
0.0 €		RC02318000	INJECTEUR POUR BRULEUR
76.0 €		RC02328000	KIT SOSTITUZIONE GUARNIZIONE TESSILE
71.0 €		RC03234000	KIT SUPP. MOTOV. PER CELLA SMALTATA
106.0 €		RC05001400	GASHAHN
184.0 €	01	RC01052000	CAMINO 1050 L7
82.0 €	04	RC01145000	AUSZIEHBARE LADE
11.0 €	06	RC01887000	MANOPOLA GAS NERA
*	07	RC00118000	THERMOELEMENT
30.0 €	08	RC01140000	BRENNER-PILOT GRUPPE
*	09	RC05001400	GASHAHN
*	10	RC01149000	BRENNER DECKEL
95.0 €	11	RC01146000	BRENNER
62.0 €	12	RC01137000	VENTURI BRUCIATORE - 7.2KW
*	13	RC01151000	BRENNER DECKEL
86.0 €	14	RC01148000	BRENNER
69.0 €	15	RC01138000	OFEN BRENNER - 3.3KW
9.0 €	16	RC01141000	BOCCOLA REGOLAZIONE ARIA D16 - 3.3KW
10.0 €	17	RC01143000	BOCCOLA REGOLAZIONE ARIA D22 - 7.2KW/9KW
10.0 €	18	RC01142000	MISCHULSE
63.0 €	19	RC01139000	VENTURI BRUCIATORE - 4.5KW
87.0 €	20	RC01147000	BRENNER
*	21	RC01150000	BRENNER DECKEL
88.0 €	22	RC01144000	AUFLAGEROST
366.0 €	501	RC02028000	TUER MIT GRIFF
74.0 €	502	RC02082000	MANIGLIA FORNO
*	503	RC01610000	TERMOSTATO DI LAVORO FORNO
*	504	RC00070000	SCHALTER
0.0 €	506	RC03028000	S.MANOPOLA 2L MONO 0-60°C-270°C MY19
29.0 €	507	RC02873000	MANOPOLA CODOLO D.6 ELETTRICO SX MY19
*	508	RC00052000	KONTROLLLEUCHTE
*	509	RC01783000	PORTALAMPADA TRASPARENTE D10
*	510	RC01782000	LAMPADA SEGN.NEON FASTON VERDE 230V

	51.0 €	511	RC01068000	TURSCHRNIER LINKS
	0.0 €	511	RC02886000	CERNIERE SX+DX PORTA FORNO GN C/P M19
	13.0 €	512	RC00194000	KLEMMBRETT
	13.0 €	513	RC01055000	PRESSACAVO PG21 CON DADO
	49.0 €	514	RC00602000	FUB
	26.0 €	514	RC01602000	PIEDE 1"3/4 H250
	62.0 €	515	RC01064000	ZOCCOLO FORNO L7
	9.0 €	516	RC00304000	MORSETTO EQUIPOTENZIALE COMPLETO
	51.0 €	517	RC01067000	TURSCHARNIER RECHTS
	0.0 €	517	RC02886000	CERNIERE SX+DX PORTA FORNO GN C/P M19
*	114.0 €	518	RC00305000	TEMPERATURBEGRENZER ZU BACKOFEN
*	91.0 €	522	RC01562000	RESISTENZA CIRCOLARE 2,5kW
	71.0 €	523	RC03234000	KIT SUPP. MOTOV. PER CELLA SMALTATA
	60.0 €	523	RC03288000	MOTOVENTILATORE PER CELLA AISI 430
	114.0 €	524	RC02032000	SUPPORTO GRIGLIA FORNO EL.VENTILATO
	70.0 €	525	RC01826000	GUARNIZIONE TESSILE PER FORNO GN
	20.0 €	526	RC01585000	PIOLINO SUPP.GRIGLIA FORNO EL.VENTILATO