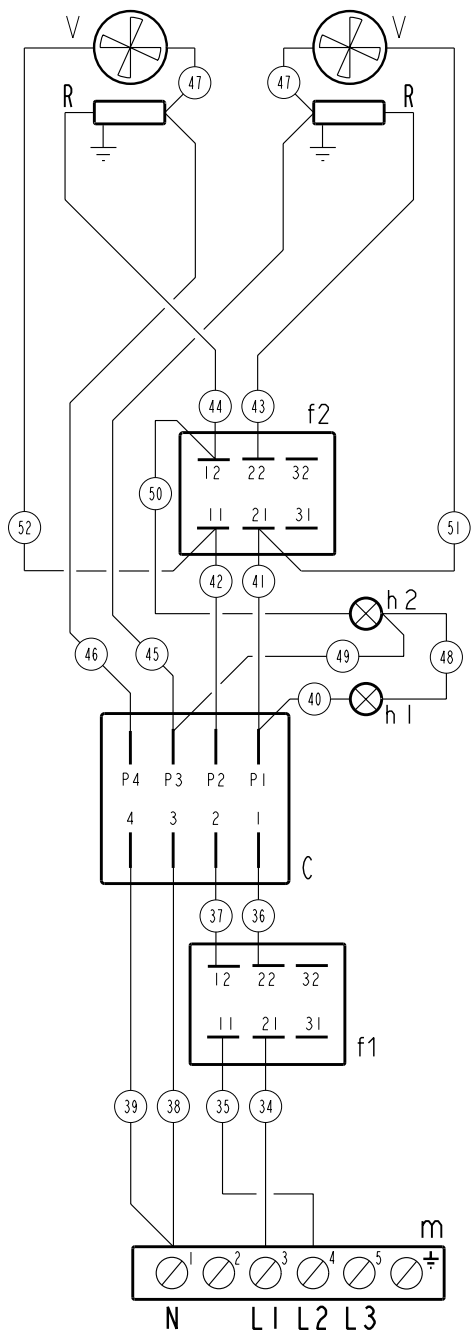


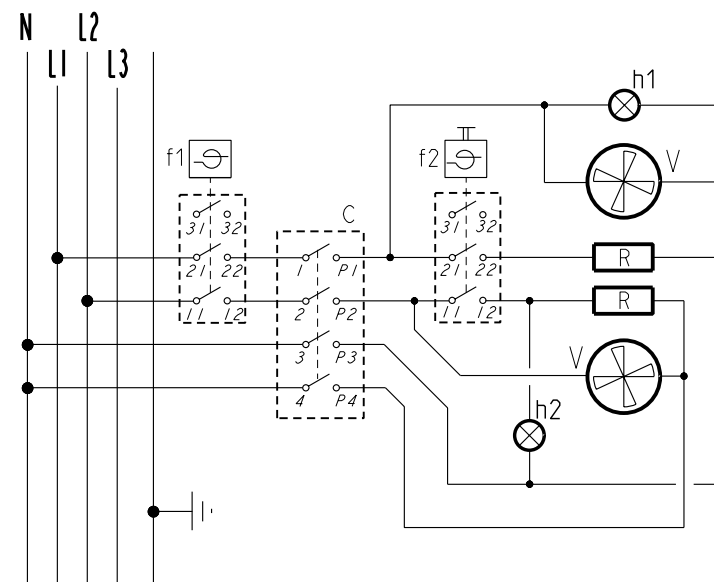
# SCHALTPLAN



KBS Gastrotechnik GmbH – Schoßbergstraße 26 – 65201 Wiesbaden



f1	Limitatore di temperatura	Temperature Limiting Device
f2	Termostato di lavoro	Thermostat
h1	Lampada presenza tensione	Tension Signal Lamp
h2	Lampada funzionamento	Working Signal Lamp
C	Commutatore	Switch
V	Ventola	Fan
R	Resistenza elettrica	Heating Element
m	Morsettiera	Main Terminal Block



**5415.345.00**  
 SCHEMA ELETTRICO - WIRING DIAGRAM  
 400 V ~ 2N  
 Mod. VE7 V7  
 VE9 V9