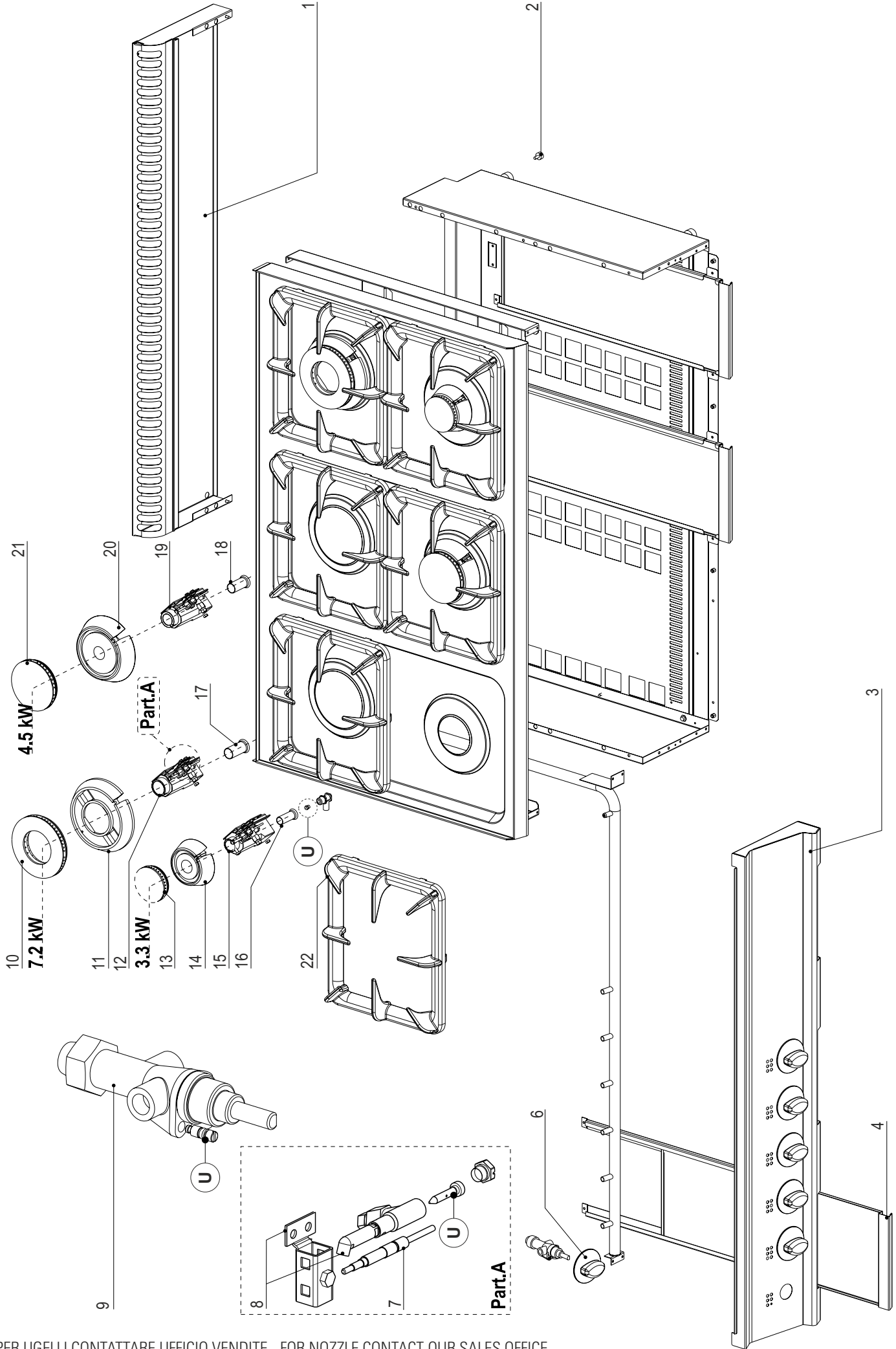


EXPLOSIONSZEICHNUNG



KBS Gastrotechnik GmbH – Schoßbergstraße 26 – 65201 Wiesbaden



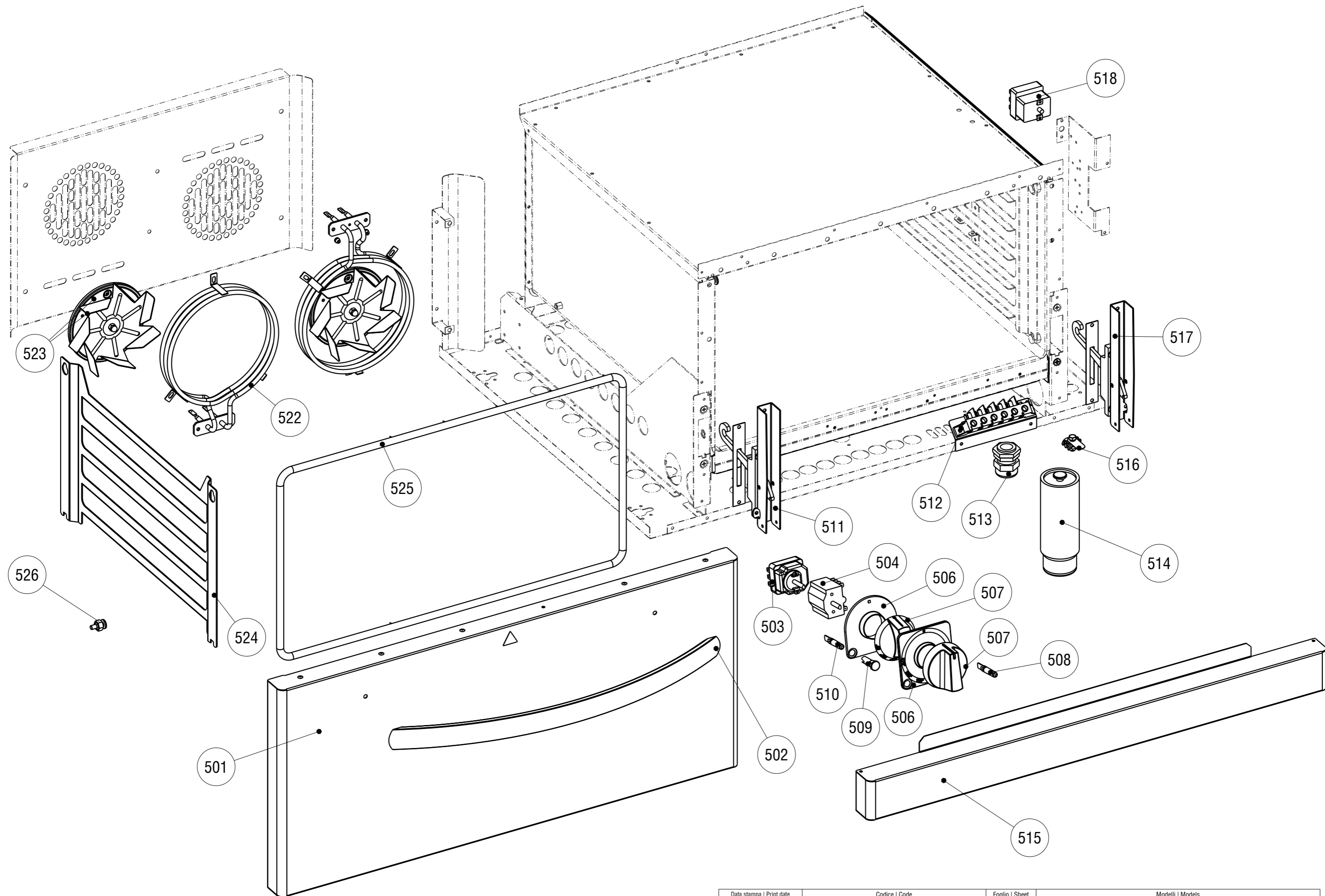
U PER UGELLI CONTATTARE UFFICIO VENDITE - FOR NOZZLE CONTACT OUR SALES OFFICE

Ersatzteilliste

613017 4-FLAMMEN-GASHERD MIT ELEKTRISCHEM HEIßLUFTOFEN GN1 / 1 UND 1 GRILL

Pos.	Code	Beschreibung
	RC00304000	MORSETTO EQUIPOTENZIALE COMPLETO
	RC00424000	VERLANGERUNG
	RC02328000	KIT SOSTITUZIONE GUARNIZIONE TESSILE
01	RC01051000	CAMINO 700 L7
04	RC01145000	AUSZIEHBARE LADE
06	RC01887000	MANOPOLA GAS NERA
07	RC00118000	THERMOELEMENT
08	RC01140000	BRENNER-PILOT GRUPPE
09	RC05001400	GASHAHN
10	RC01149000	BRENNER DECKEL
11	RC01146000	BRENNER
12	RC01137000	VENTURI BRUCIATORE - 7.2KW
13	RC01151000	BRENNER DECKEL
14	RC01148000	BRENNER
15	RC01138000	OFEN BRENNER - 3.3KW
16	RC01141000	BOCCOLA REGOLAZIONE ARIA D16 - 3.3KW
17	RC01143000	BOCCOLA REGOLAZIONE ARIA D22 - 7.2KW/9KW
18	RC01142000	MISCHULSE
19	RC01139000	VENTURI BRUCIATORE - 4.5KW
20	RC01147000	BRENNER
21	RC01150000	BRENNER DECKEL
22	RC01144000	AUFLAGEROST
501	RC02028000	TUER MIT GRIFF
502	RC02082000	MANIGLIA FORNO
503	RC01610000	TERMOSTATO DI LAVORO FORNO
504	RC00070000	SCHALTER
506	RC03028000	S.MANOPOLA 2L MONO 0-60°C-270°C MY19
507	RC01835000	KNEBEL ANTHRAZIT 60°-270°
507	RC02873000	MANOPOLA CODOLO D.6 ELETTRICO SX MY19
508	RC00052000	KONTROLLLEUCHTE
509	RC01783000	PORTALAMPADA TRASPARENTE D10
510	RC01782000	LAMPADA SEGN.NEON FASTON VERDE 230V
511	RC01068000	TURSCHRNIER LINKS
511	RC02886000	CERNIERE SX+DX PORTA FORNO GN C/P M19
512	RC00194000	KLEMMBRETT
513	RC01055000	PRESSACAVO PG21 CON DADO

514	RC01602000	PIEDE 1"3/4 H250
515	RC01064000	ZOCCOLO FORNO L7
517	RC01067000	TURSCHARNIER RECHTS
517	RC02886000	CERNIERE SX+DX PORTA FORNO GN C/P M19
518	RC00305000	TEMPERATURBEGRENZER ZU BACKOFEN
522	RC01562000	RESISTENZA CIRCOLARE 2,5kW
523	RC03234000	KIT SUPP. MOTOV. PER CELLA SMALTATA
523	RC03288000	MOTOVENTILATORE PER CELLA AISI 430
524	RC02032000	SUPPORTO GRIGLIA FORNO EL.VENTILATO
525	RC01826000	GUARNIZIONE TESSILE PER FORNO GN
526	RC01585000	PIOLINO SUPP.GRIGLIA FORNO EL.VENTILATO



Ersatzteilliste

613017 4-FLAMMEN-GASHERD MIT ELEKTRISCHEM HEIßLUFTOFEN GN1 / 1 UND 1 GRILL

Pos.	Code	Beschreibung
	RC00304000	MORSETTO EQUIPOTENZIALE COMPLETO
	RC00424000	VERLANGERUNG
	RC02328000	KIT SOSTITUZIONE GUARNIZIONE TESSILE
01	RC01051000	CAMINO 700 L7
04	RC01145000	AUSZIEHBARE LADE
06	RC01887000	MANOPOLA GAS NERA
07	RC00118000	THERMOELEMENT
08	RC01140000	BRENNER-PILOT GRUPPE
09	RC05001400	GASHAHN
10	RC01149000	BRENNER DECKEL
11	RC01146000	BRENNER
12	RC01137000	VENTURI BRUCIATORE - 7.2KW
13	RC01151000	BRENNER DECKEL
14	RC01148000	BRENNER
15	RC01138000	OFEN BRENNER - 3.3KW
16	RC01141000	BOCCOLA REGOLAZIONE ARIA D16 - 3.3KW
17	RC01143000	BOCCOLA REGOLAZIONE ARIA D22 - 7.2KW/9KW
18	RC01142000	MISCHULSE
19	RC01139000	VENTURI BRUCIATORE - 4.5KW
20	RC01147000	BRENNER
21	RC01150000	BRENNER DECKEL
22	RC01144000	AUFLAGEROST
501	RC02028000	TUER MIT GRIFF
502	RC02082000	MANIGLIA FORNO
503	RC01610000	TERMOSTATO DI LAVORO FORNO
504	RC00070000	SCHALTER
506	RC03028000	S.MANOPOLA 2L MONO 0-60°C-270°C MY19
507	RC01835000	KNEBEL ANTHRAZIT 60°-270°
507	RC02873000	MANOPOLA CODOLO D.6 ELETTRICO SX MY19
508	RC00052000	KONTROLLLEUCHTE
509	RC01783000	PORTALAMPADA TRASPARENTE D10
510	RC01782000	LAMPADA SEGN.NEON FASTON VERDE 230V
511	RC01068000	TURSCHRNIER LINKS
511	RC02886000	CERNIERE SX+DX PORTA FORNO GN C/P M19
512	RC00194000	KLEMMBRETT
513	RC01055000	PRESSACAVO PG21 CON DADO

514	RC01602000	PIEDE 1"3/4 H250
515	RC01064000	ZOCCOLO FORNO L7
517	RC01067000	TURSCHARNIER RECHTS
517	RC02886000	CERNIERE SX+DX PORTA FORNO GN C/P M19
518	RC00305000	TEMPERATURBEGRENZER ZU BACKOFEN
522	RC01562000	RESISTENZA CIRCOLARE 2,5kW
523	RC03234000	KIT SUPP. MOTOV. PER CELLA SMALTATA
523	RC03288000	MOTOVENTILATORE PER CELLA AISI 430
524	RC02032000	SUPPORTO GRIGLIA FORNO EL.VENTILATO
525	RC01826000	GUARNIZIONE TESSILE PER FORNO GN
526	RC01585000	PIOLINO SUPP.GRIGLIA FORNO EL.VENTILATO