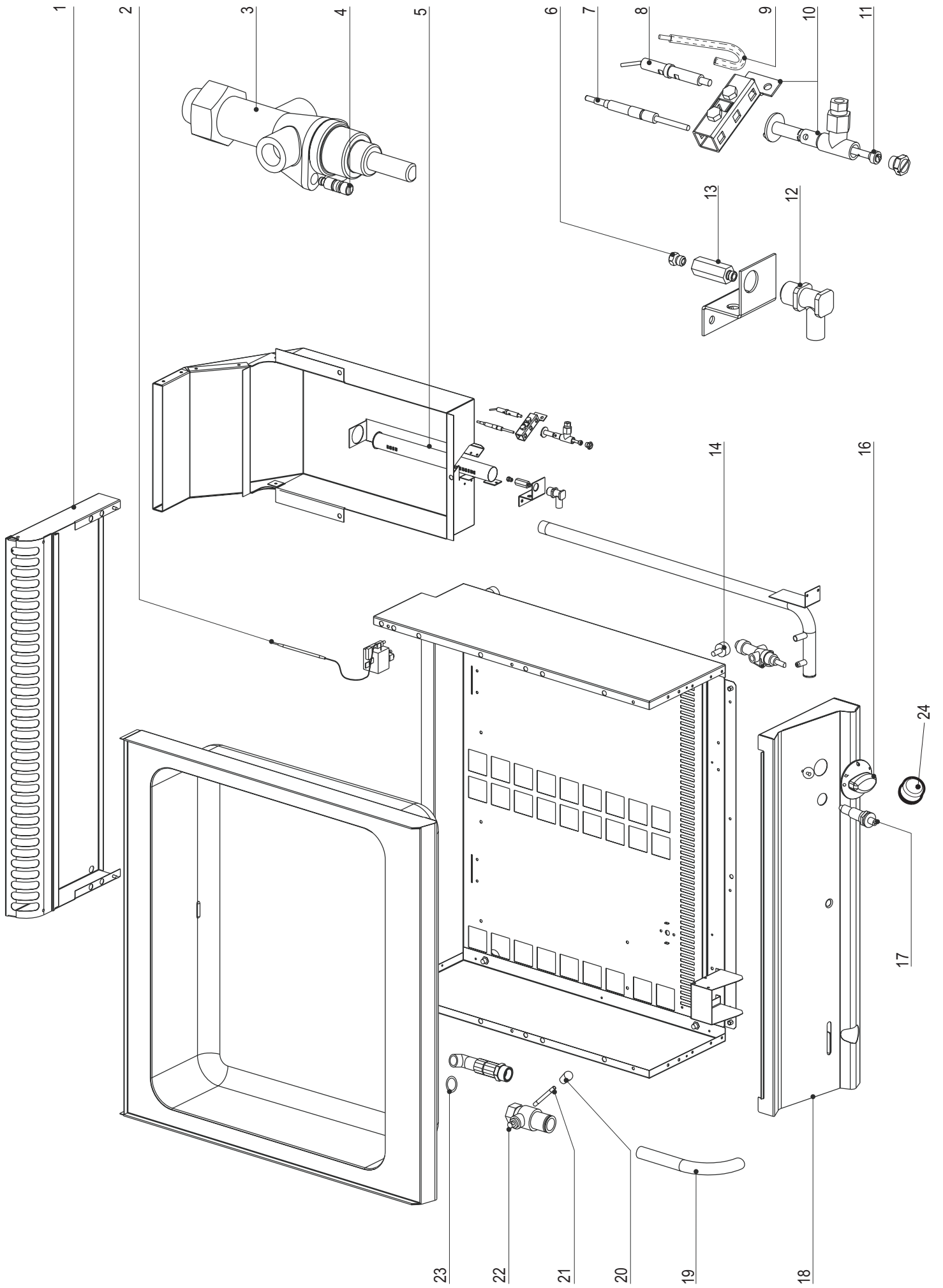


# EXPLOSIONSZEICHNUNG



KBS Gastrotechnik GmbH – Schoßbergstraße 26 – 65201 Wiesbaden



**Ersatzteilliste**

613030 GAS BAIN-MARIE GN1 / 1 TOP

Pos.	Code	Beschreibung
	RC00839000	DICHTUNGSSIEGLER
	RC01050000	CAMINO 350 L7
	RC01053000	FIANCO DESTRO TOP L7
	RC01054000	FIANCO SINISTRO TOP L7
	RC01685000	CAPPUCCIO IN GOMMA PER PIEZO
	RC01810000	MONTAGGIO VALVOLA SCARICO BM7
	RC01900000	ANELLO CAPPUCCIO PIEZO
	RC02172000	TAMPONE SUPPORTO GN
01	RC01050000	CAMINO 350 L7
02	RC00427000	TEMPERATURBEGRENZER
03	RC05001400	GASHAHN
05	RC00420000	BRENNER
07	RC00118000	THERMOELEMENT
08	RC00120000	ZUNDKERZE
09	RC00123000	ZUENDKABEL
10	RC00119000	PILOTZUNDER
12	RC00423000	DUSENHALTER
13	RC00424000	VERLANGERUNG
14	RC00311000	FUB
16	RC01887000	MANOPOLA GAS NERA
17	RC00128000	PIEZOZUNDER
18	RC01173000	CRUSCOTTO BM35G7
19	RC00079000	ABFLUSSROHR
20	RC00329000	KNOPF
21	RC00336000	HEBEL
22	RC00080000	ABFLUSSHAHN
23	RC00839000	DICHTUNGSSIEGLER