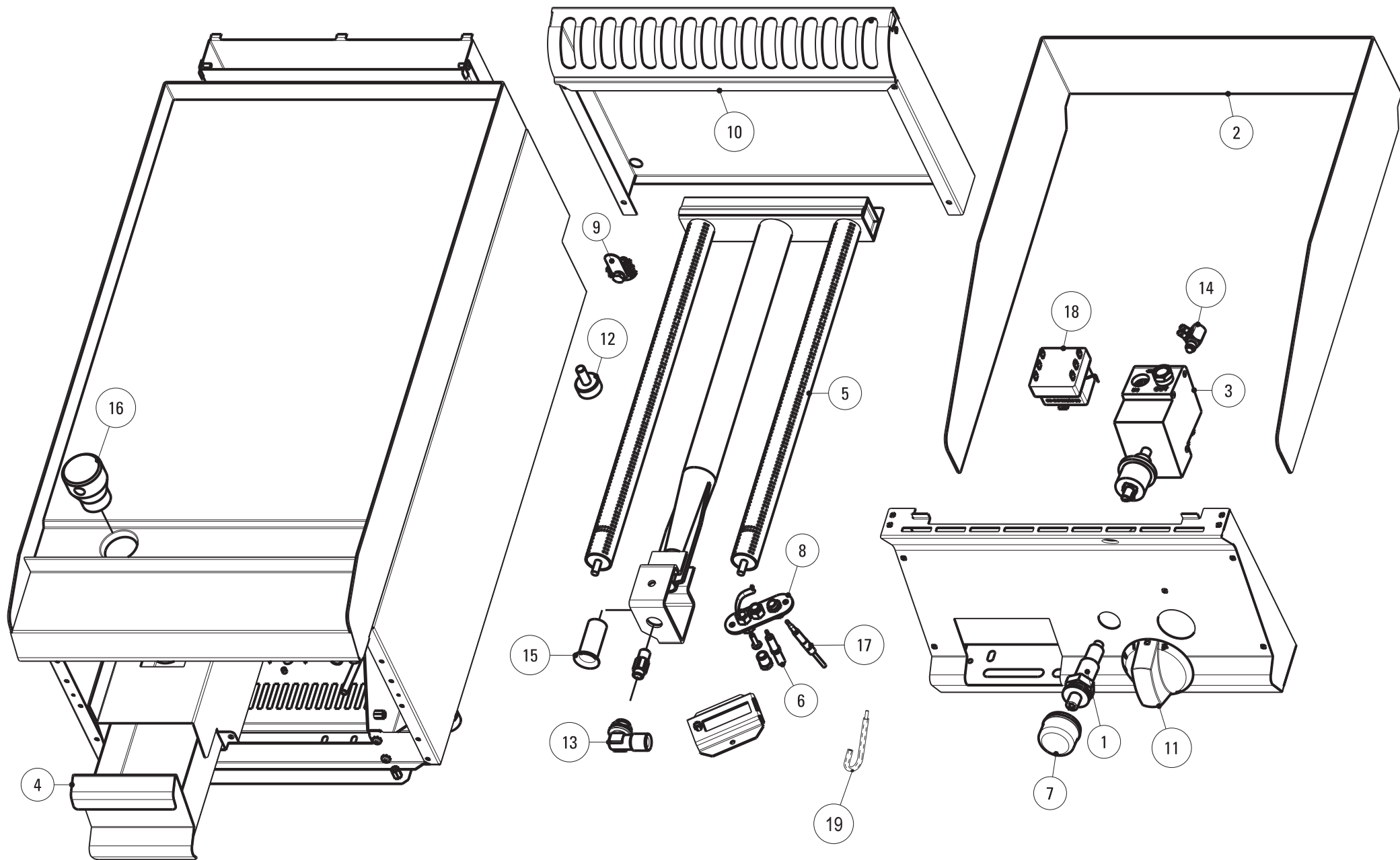


# EXPLOSIONSZEICHNUNG



KBS Gastrotechnik GmbH – Schoßbergstraße 26 – 65201 Wiesbaden



**Ersatzteilliste**

613100 GAS FRY TOP GEBÜRSTET CHROM GLATT PLATTE TOP

Pos.	Code	Beschreibung
01	RC00128000	PIEZUZUNDER
02	RC02023000	ALZATINA AMOVIBILE FRYTOP
03	RC01171000	GASVENTIL
04	RC01481000	CASSETTO RACCOGLI OLIO
05	RC01164000	BRENNER
06	RC01168000	ZUNDKERZE
07	RC01685000	CAPPUCCIO IN GOMMA PER PIEZO
08	RC01169000	GRUPPO PILOTA
09	RC00304000	MORSETTO EQUIPOTENZIALE COMPLETO
10	RC02056000	CAMINO FRYTOP
12	RC00311000	FUB
13	RC01165000	DÜSENTRAEGER
14	RC00460000	RACCORDO INTERROTTO M9X1
15	RC01170000	BOCCOLA REGOLAZIONE ARIA D18-16
16	RC00573000	OL ABLAUFSTOPFEN ZU KOCHPLATTE
17	RC00118000	THERMOELEMENT
18	RC00305000	TEMPERATURBEGRENZER ZU BACKOFEN
19	RC00123000	ZUENDKABEL
11a	RC01899000	MANOPOLA GAS FR-FTC NERA