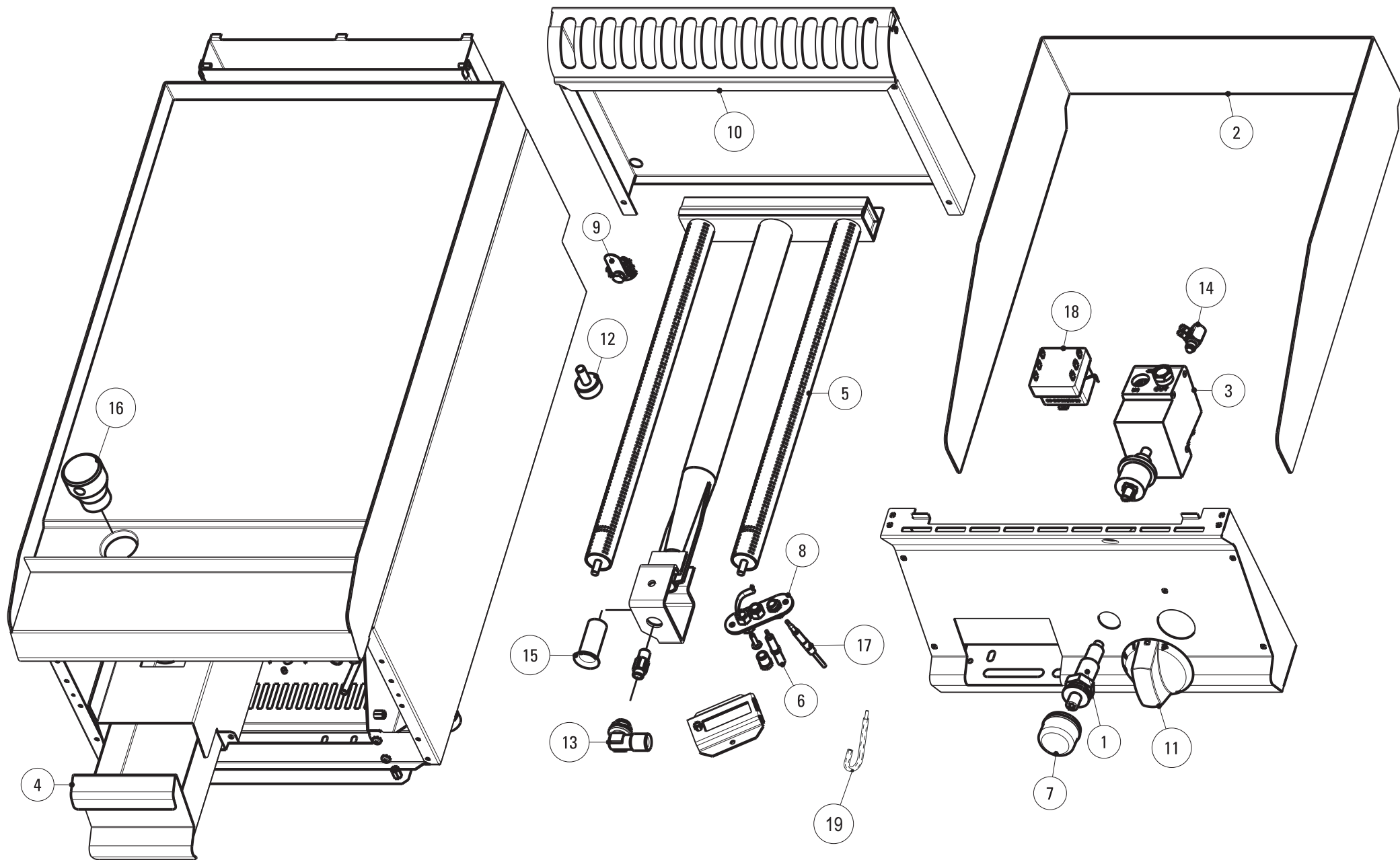


# EXPLOSIONSZEICHNUNG



KBS Gastrotechnik GmbH – Schoßbergstraße 26 – 65201 Wiesbaden



**Ersatzteilliste**

613098 GAS FRY TOP GEBÜRSTET CHROM GLATT PLATTE TOP

Pos.	Code	Beschreibung
	RC00118000	THERMOELEMENT
	RC00123000	ZUENDKABEL
	RC00128000	PIEZOZUNDER
	RC00304000	MORSETTO EQUIPOTENZIALE COMPLETO
	RC00305000	TEMPERATURBEGRENZER ZU BACKOFEN
	RC00311000	FUB
	RC00460000	RACCORDO INTERROTTO M9X1
	RC00573000	OL ABLAUFSTOPFEN ZU KOCHPLATTE
	RC01164000	BRENNER
	RC01165000	DÜSENTRAEGER
	RC01168000	ZUNDKERZE
	RC01169000	GRUPPO PILOTA
	RC01170000	BOCCOLA REGOLAZIONE ARIA D18-16
	RC01171000	GASVENTIL
	RC01481000	CASSETTO RACCOGLI OLIO
	RC01685000	CAPPUCCIO IN GOMMA PER PIEZO
	RC01899000	MANOPOLA GAS FR-FTC NERA
	RC02022000	ALZATINA AMOVIBILE FRYTOP
	RC02025000	CAMINO FRYTOP
	RC02158000	ZUNDGASLEITUNG
	RC02160000	GRUPPO PILOTA FTG7
	RC05000700	DADO M16 PER RUBINETTO
01	RC00128000	PIEZOZUNDER
02	RC02022000	ALZATINA AMOVIBILE FRYTOP
03	RC01171000	GASVENTIL
04	RC01481000	CASSETTO RACCOGLI OLIO
05	RC01164000	BRENNER
06	RC01168000	ZUNDKERZE
07	RC01685000	CAPPUCCIO IN GOMMA PER PIEZO
08	RC01169000	GRUPPO PILOTA
09	RC00304000	MORSETTO EQUIPOTENZIALE COMPLETO
10	RC02025000	CAMINO FRYTOP
12	RC00311000	FUB
13	RC01165000	DÜSENTRAEGER
14	RC00460000	RACCORDO INTERROTTO M9X1
15	RC01170000	BOCCOLA REGOLAZIONE ARIA D18-16

16	RC00573000	OL ABLAUFSTOPFEN ZU KOCHPLATTE
17	RC00118000	THERMOELEMENT
18	RC00305000	TEMPERATURBEGRENZER ZU BACKOFEN
19	RC00123000	ZUENDKABEL
11a	RC01899000	MANOPOLA GAS FR-FTC NERA