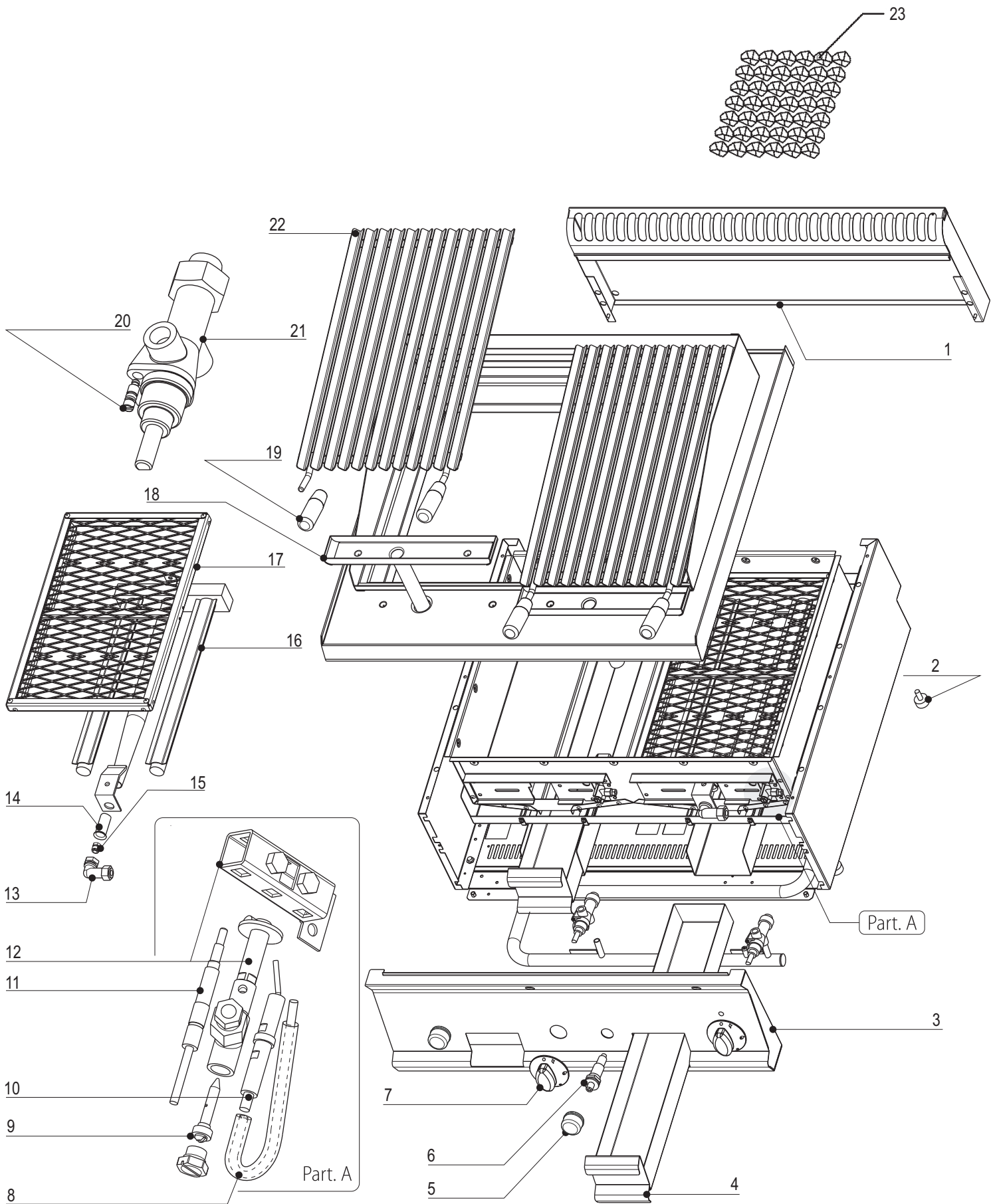


EXPLOSIONSZEICHNUNG



KBS Gastrotechnik GmbH – Schoßbergstraße 26 – 65201 Wiesbaden



Ersatzteilliste

613033 GASGRILL MIT LAVASTEINPLATTE TOP

Pos.	Code	Beschreibung
	RC01053000	FIANCO DESTRO TOP L7
	RC01054000	FIANCO SINISTRO TOP L7
	RC01818000	FONDO 70 GAS
	RC01900000	ANELLO CAPPuccio PIEZO
01	RC01051000	CAMINO 700 L7
02	RC00311000	FUB
03	RC01176000	CRUSCOTTO GR70G7
04	RC01481000	CASSETTO RACCOGLI OLIO
05	RC01685000	CAPPuccio IN GOMMA PER PIEZO
06	RC00128000	PIEZozUNDER
07	RC01887000	MANOPOLA GAS NERA
08	RC00123000	ZUENDKABEL
10	RC00120000	ZUNDKERZE
11	RC00118000	THERMOELEMENT
12	RC00119000	PILOTZUNDER
13	RC00130000	RACCORDO PORTAUGELLO
14	RC01170000	BOCCOLA REGOLAZIONE ARIA D18-16
16	RC00539000	BRUCIATORE GRILL
17	RC00543000	LAVASTEINSTUTZE
18	RC00540000	VASCHETTA RACCOGLIGRASSI
19	RC05001900	HANDGRIFF
21	RC05001400	GASHAHN
22	RC00541000	AUFLAGEROST FUR FLEISCH
23	RC05001700	LAVASTEIN BEUTEL 3.3KG