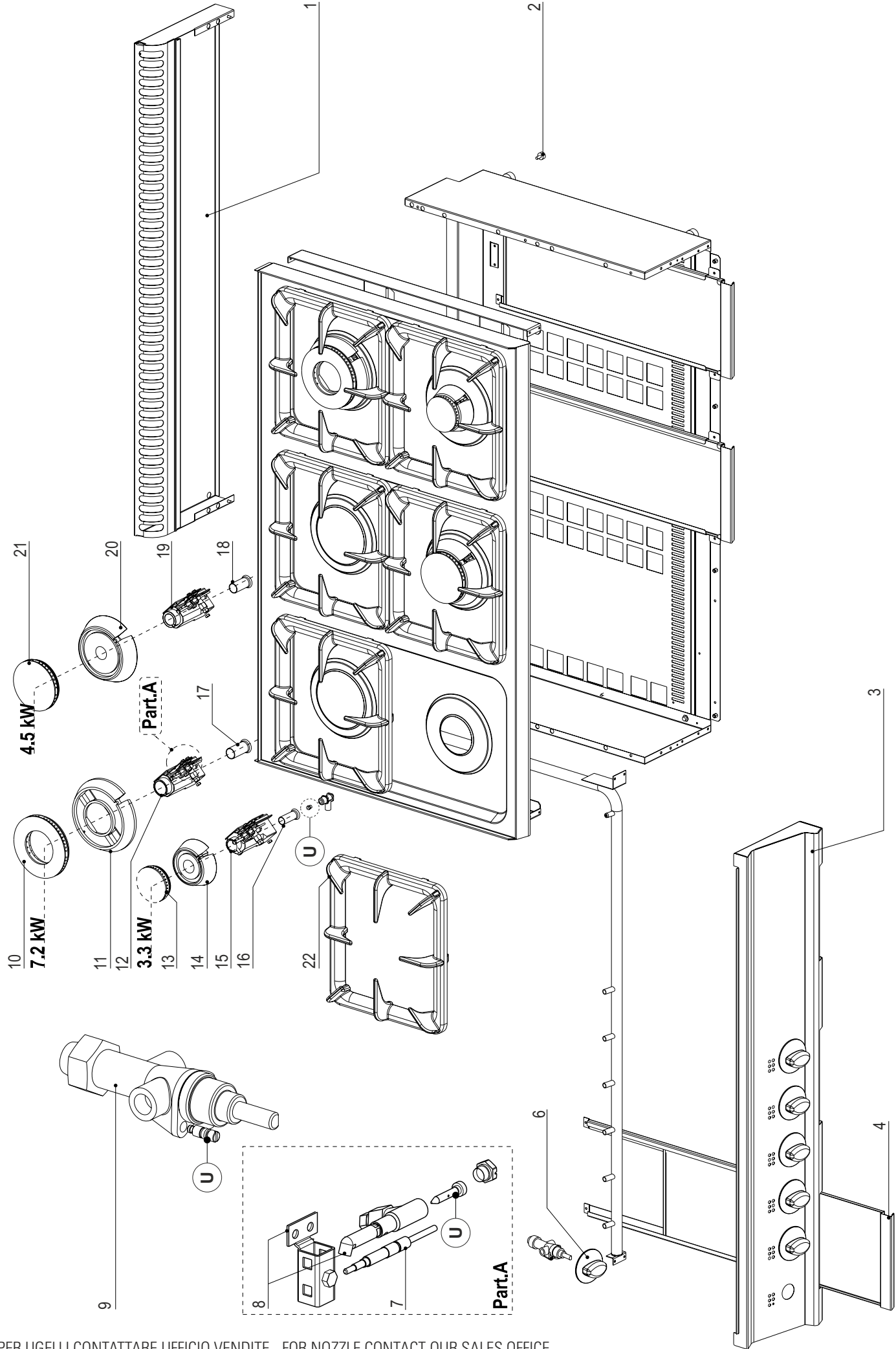


# EXPLOSIONSZEICHNUNG



KBS Gastrotechnik GmbH – Schoßbergstraße 26 – 65201 Wiesbaden



**U** PER UGELLI CONTATTARE UFFICIO VENDITE - FOR NOZZLE CONTACT OUR SALES OFFICE

**Ersatzteilliste**

613037 FREISTEHENDES 6-FLAMMEN-GASHERD AUF OFFENEM SCHRANK

Empfohlen	Preis	Pos.	Code	Beschreibung
	9.0 €		RC00304000	MORSETTO EQUIPOTENZIALE COMPLETO
	184.0 €	01	RC01052000	CAMINO 1050 L7
	26.0 €	02	RC01602000	PIEDE 1"3/4 H250
	84.0 €	03	RC01155000	CRUSCOTTO PC105G7
	82.0 €	04	RC01145000	AUSZIEHBARE LADE
	11.0 €	06	RC01887000	MANOPOLA GAS NERA
*	21.0 €	07	RC00118000	THERMOELEMENT
	30.0 €	08	RC01140000	BRENNER-PILOT GRUPPE
*	106.0 €	09	RC05001400	GASHAHN
*	87.0 €	10	RC01149000	BRENNER DECKEL
	95.0 €	11	RC01146000	BRENNER
	62.0 €	12	RC01137000	VENTURI BRUCIATORE - 7.2KW
*	52.0 €	13	RC01151000	BRENNER DECKEL
	86.0 €	14	RC01148000	BRENNER
	69.0 €	15	RC01138000	OFEN BRENNER - 3.3KW
	9.0 €	16	RC01141000	BOCCOLA REGOLAZIONE ARIA D16 - 3.3KW
	10.0 €	17	RC01143000	BOCCOLA REGOLAZIONE ARIA D22 - 7.2KW/9KW
	10.0 €	18	RC01142000	MISCHULSE
	63.0 €	19	RC01139000	VENTURI BRUCIATORE - 4.5KW
	87.0 €	20	RC01147000	BRENNER
*	58.0 €	21	RC01150000	BRENNER DECKEL
	88.0 €	22	RC01144000	AUFLAGEROST