

BEDIENUNGSANLEITUNG



KBS Gastrotechnik GmbH – Schoßbergstraße 26 – 65201 Wiesbaden

CODE **613003**
MODELL **PC105G7**
BESCHREIBUN **6-FLAMMEN-GASHERD TOP**

GASHERDE UND KOCHFELDER

Allgemeine Hinweise

Das in diesem Handbuch beschriebene Gerät wurde in Übereinstimmung mit den Anforderungen der geltenden Normen entwickelt. Dieses Gerät dient ausschließlich dem Kochen und Garen von Speisen. Jeder andere Gebrauch gilt als

nicht ordnungsgemäß. Es ist für den Einsatz in Großküchen bestimmt und darf nur von Fachpersonal betrieben werden. Das Gerät darf nur unter Aufsicht verwendet werden. Das Gerät sollte jährlich einer Kontrolle durch Fachpersonal unterzogen werden.

Beim Betrieb des Gerätes besondere Vorsicht walten lassen, da sich die Garoberflächen während des Betriebs stark erhitzen.



Bei den Modellen **PP..** und **PPF..** erreicht die Platte eine maximale Temperatur von **420°C**.

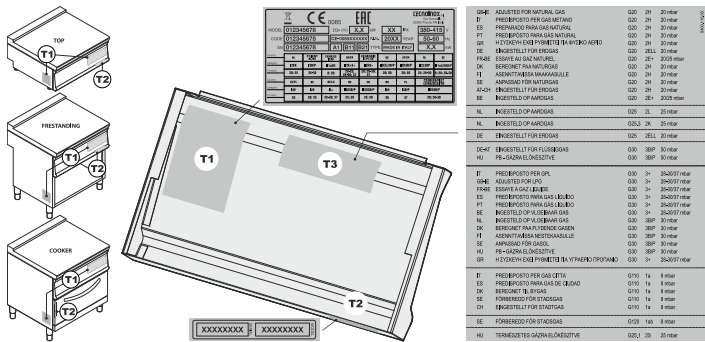
Es wird empfohlen, das Gerät unter einer Abzugshaube aufzustellen, um die während des Garens erzeugten Dämpfe abzuleiten.



Das Gerät darf nur von Fachpersonal entsprechend der im Aufstellungsland geltenden Vorschriften und Gesetze sowie entsprechend der Anweisungen dieser Installationsanweisungen abgeschlossen, installiert und gewartet werden.

Bei Defekten oder bei fehlerhaftem Betrieb das Gerät ausschalten.

Angaben zum Gerät



Das Typenschild „T1“ befindet sich hinter dem Bedienfeld (im Gerät). Es enthält folgende Daten:

MODEL [AAAAAA] ΣQn (Hi) [XX] kW [X] IPX [XXX~3N] v

 CODE [123456] TYPE [A1] [B11] [21] [F-0085XXXXXX] PIN [XX] kW

Country	NL	CY/IS/MT NL/NO	CH/OK/ES IT/SE	BE, GR	GB, IE PT/SK	DE	AT/CH	PL	SE
Category	I2EK3B/P	I3B/P	I1a2H	I2H3+	I2ELL3B/P	I2H3B/P	I3B/P	I1a2H3B/P	
P [mbar]	20/25; 28-30	28-30	8; 21	20; 28-30; 37	20; 50	20; 50	37	8; 20; 28-30	

Country	LU/PL	BE	BE/LU	HU	HU	NO	CZ/DK/EE/FL/LT LV/RO/SE/S/TR
Category	I2E	I2E	I3+	I2S3B/P	I2S3B/P	I2H	I2H3B/P
P [mbar]	20	20; 25	8; 37	25; 30	25; 50	20	20; 28-30

Das zusätzliche Typenschild „T3“ befindet sich neben dem Typenschild und enthält alle Informationen zur Inbetriebnahme des Gerätes.

GB-IE	ADJUSTED FOR NATURAL GAS	G20	2H	20 mbar
IT	PREDISPOSTO PER GAS METANO	G20	2H	20 mbar
ES	PREPARADO PARA GAS NATURAL	G20	2H	20 mbar
PT	PREDISPOSTO PARA GAS NATURAL	G2L	2H	20 mbar
GR	Η ΣΥΣΚΕΥΗ ΕΧΕΙ ΡΥΘΜΙΣΤΕΙ ΓΙΑ ΦΥΣΙΚΟ ΑΕΡΙΟ	G20	2H	20 mbar
DE	EINGESTELLT FÜR ERDGAS	G20	2ELL	20 mbar
FR-BE	ESSAYE AU GAZ NATUREL	G20	2E+	20/25 mbar
DK	BEREGNET PAA NATUR GAS	G20	2H	20 mbar
FI	ASENNTTAVISSA MAKSIMILISULI	G20	2H	20 mbar
SE	ANPASSAD FÖR NATUR GAS	G20	2H	20 mbar
AT-CH	EINGESTELLT FÜR ERDGAS	G20	2H	20 mbar
BE	INGESTELD OP ERDGAS	G20	2E+	20/25 mbar

Der Anschluss für das Gasnetz „G“ entspricht den Anforderungen der Normen EN 10226-1 und ISO 228-1 und verfügt über einen 1/2"- oder 3/4"-Anschluss".

Die Gehäuse des Gerätes ist aus Edelstahl, die Brenner aus Gusseisen und die Platte aus Edelstahl. Alle Modelle verfügen über höhenverstellbare Füße. Das Hauptgasrohr besteht aus verzinktem Stahl. Die Verbindungsrohre vom Hahn zum Brenner sind aus Kupfer.

! Zwischen dem Gerät und der Gasversorgungsleitung einen Absperrhahn einbauen. Legen Sie einen allpoligen Schutzschalter zwischen das Gerät und das Stromnetz.

Anschluss an das Gasnetz

! Vor der Installation des Gerätes ist unbedingt die Einbaugenehmigung des Gasversorgungsunternehmens einzuholen und die Daten der Geräteeinstellungen (Typenschild) mit der Versorgung vor Ort zu vergleichen.

Die Geräteverpackung entfernen, die Schutzfolie abnehmen und eventuelle Klebstoffrückstände mit einem geeigneten Lösungsmittel entfernen. Das Verpackungsmaterial muss vorschriftsmäßig entsorgt werden (nähere Details dazu im Kapitel „**UMWELTSCHUTZ**“). Vor dem Anschluss des Gerätes an das Gasnetz ist auf dem Typenschild zu prüfen, ob das Gerät für die gelieferte Gasart vorbereitet und geprüft ist. Entspricht die auf dem Typenschild angegebene Gasart nicht der gelieferten Gasart, siehe Kapitel „**UMSTELLUNG UND ANPASSUNG**“. Der Anschluss an das Gaszuleitungsnetz muss mit Metallrohren mit entsprechendem Durchmesser und unter Zwischenschaltung eines zugelassenen Absperrhahns durchgeführt werden. Bei der Verwendung von Schlauchleitungen müssen diese entsprechend der gültigen Normen aus rostfreiem Stahl bestehen. Während der Installation sind alle geltenden Vorschriften und Normen einzuhalten:

- Regionale und/oder lokale Bauvorschriften.
- Die Vorschriften und Regeln des Stromversorgers;
- Geltende Unfallverhütungsgesetze;
- Brandschutzvorschriften.

Alle Modelle sind mit einer Potentialausgleichsklemme ausgestattet, die sich auf der Rückseite des Gerätes befindet „**⚡**“. Geräte mit Elektrobackofen sind mit einem Kabeldurchlass ausgestattet. Das Gerät kann sowohl freistehend als auch gemeinsam mit anderen Geräten installiert werden.

! Beim Aufstellen des Gerätes auf einen Mindestabstand von 150 mm zu eventuell vorhandenen Wänden aus brennbarem

Ausstoß der Rauchgase

Es ist nicht notwendig, das Gerät an einen Kaminschaft anzuschließen, aber es wird empfohlen, es unter einem Abzug zu installieren.

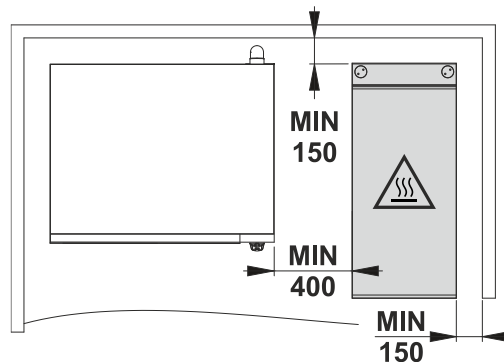
Druckregelung - (siehe Düsentabelle)

Der Netzdruck muss der Düsentabelle entsprechen, die von der Art des gelieferten Gases abhängt.

Sollte der Leitungsdruck am Aufstellungsort nicht den oben genannten Werte entsprechen, den Gasversorger benachrichtigen und das Gerät nicht in Betrieb nehmen, bevor die Ursache geklärt und behoben ist.

Der Netzdruck kann mit einem U-Rohrmanometer (Mindestdefinition 0,1 mbar) gemessen werden, das an den Druckhahn „**P**“ hinter der Bedienblende angeschlossen werden kann.

Material, Trennwänden, Küchenmöbeln oder nebenstehenden Geräten achten. Die Kontaktflächen müssen mit nicht brennbarem Wärmeisoliermaterial verkleidet werden. Das Gerät darf nicht in der Nähe von Wärmequellen aufgestellt werden, das gilt in besonderem Maße für das Versorgungskabel. Die das Gerät umgebende Temperatur darf 50°C nicht überschreiten.



Nach der Installation die Anschlüsse auf ihre Dichtheit prüfen. Zur Suche nach Leckstellen einen nicht korrosiven Schaum, wie z.B. ein Lecksuchspray verwenden.

! Bei der Dichtheitsprüfung auf keinen Fall offene Flammen verwenden!

Der Hersteller übernimmt keine Gewähr für Schäden, die durch Nichtbeachtung der Einbau- und Bedienungsanleitung oder durch unsachgemäßen Gebrauch entstehen. Außerdem übernimmt er keine Haftung, wenn der Anschluss nicht den gültigen Normen und Brandschutzvorschriften entspricht.

1. Die Bedienblende entfernen.
2. Schraube und Dichtscheibe „**Y**“ vom Druckhahn entfernen, Manometer anschließen.
3. Nehmen Sie das Gerät gemäß der beiliegenden Anleitung in Betrieb und prüfen Sie, ob der Druck innerhalb des zulässigen Druckbereichs liegt.
4. Manometer abnehmen und Schraube „**Y**“ und Dichtscheibe im Druckhahn wieder einsetzen.
5. Die Bedienblende wieder anbringen.

Anschluss an die Spannungsversorgung (Modelle _G / _G7 / _GV7 / _GE7 / _G9 / _V9 / _GE9)

Vor dem Anschluss an die Spannungsversorgung sind die technischen Daten auf dem Typenschild zu überprüfen. Nur die Modelle **_G/** verfügen über ein Netzkabel. Der Installateur muss das Gerät über einen Hauptschalter anschließen, der nicht nur leicht zugänglich sein muss, sondern die Stromversorgung auch omnipolar unterbricht; die mindeste Kontaktöffnungsweite muss dabei pro Pol 3 mm betragen. Das Stromversorgungskabel mindestens Eigenschaften der Klasse H07 RN-F aufweisen und einen Mindestquerschnitt entsprechend den Angaben in der Tabelle haben; es darf nicht in der Nähe von Wärmequellen verlegt werden und die Umgebungstemperatur darf 50 °C nicht überschreiten. (Siehe Montageskizze) Für den Zugang zum Klemmbrett „M“ die Buchse „N“ entfernen. Die Leiter des Netzkabels am Klemmbrett entsprechend der Angaben im elektrischen Schaltplan anschließen. Das Gerät muss unbedingt geerdet werden.

Zu diesem Zweck befindet sich auf dem Klemmbrett eine durch das Symbol \equiv gekennzeichnete Erdungsklemme, an die das Erdungskabel befestigt wird. Das Kabel neben dem Klemmbrett verlegen und auf dem Boden entlangführen, dann mit der entsprechenden Kabelklemme sichern. Das Gerät ist ferner in ein Potentialausgleichssystem einzubeziehen. Der Anschluss erfolgt über eine Potentialausgleichsklemme mit dem Symbol ∇ auf der Rückseite des Gerätes. Der Potentialleiter muss einen Mindestquerschnitt von 10 mm² aufweisen.

! Der Hersteller übernimmt für Schäden aufgrund falscher Installation, unsachgemäßer Wartung und Nichtbeachtung der Sicherheitsvorschriften keine Haftung!

Funktionsprüfung

Das Gerät ist vor der Übergabe an den Benutzer auf nachfolgende Punkte zu kontrollieren:

THERMISCHE LEISTUNG

Prüfen Sie, ob die gelieferte Gasart und der Druck mit den Angaben auf dem Typenschild übereinstimmen. Sollte das nicht der Fall sein, ist eine Umstellung oder Anpassung des Gerätes vorzunehmen, dazu verweisen wir auf Abschnitt **„Umstellung oder Anpassung“**.

Prüfen, ob die richtigen Düsen installiert sind.

Dazu in der Düsentabelle nachsehen und sicherstellen, dass die am Gerät installierten Düsen den Angaben entsprechen.

Zur zusätzlichen Kontrolle kann eine volumetrische Messung des Gasdurchflusses vorgenommen werden. Dazu den Brenner in Betrieb nehmen, nach ca. 10 Minuten (Erreichen des Betriebsregimes) mit einem Gaszähler prüfen, ob der gemessene Durchfluss (in m³/h bzw. kg/h) den Angaben der Düsentabelle entspricht.

FLAMMENBILD UND PRIMÄRLUFTSTROM

Die Flamme muss eine blaue Farbe, ohne gelbe Spitzen, aufweisen und an der Basis stabil brennen. Wenn das Flammenbild gelb durchzogen ist, ist die Primärluft nicht richtig eingestellt. Bei zu großem Primärluft-Volumenstrom ist die Flamme kurz und neigt zur Abhebung vom Brenner. Die Überprüfung des Flammenbilds muss auch nach einer Betriebsdauer von 15 Minuten bei Höchstleistung erfolgen. Die Flamme muss auch nach einer jähen Umstellung von der Klein- in die Großstellung stabil brennen.

ANWEISUNGEN FÜR DEN BENUTZER

Dem Benutzer die Funktionen und den korrekten Gebrauch und Einsatz des Gerätes erklären. Bitte beachten Sie, dass bauliche Änderungen, die die Verbrennungsluftzufuhr beeinflussen können, einer erneuten Funktionskontrolle des Gerätes bedürfen. Zum Abschluss das Gerät auf Gasdichtheit prüfen.

Teil 2 - Umstellung und Anpassung

Die Umstellung auf eine andere Gasart z.B. von Erdgas auf Flüssiggas erfolgt durch den Austausch der Hauptbrenner-, Bypass- und Zündbrennerdüsen. Auf allen Düsen ist der Durchmesser in 1/100 mm angegeben; die Düsen werden in einem Beutel mitgeliefert. Nach jeder Umstellung oder Anpassung des Gerätes ist eine Funktionskontrolle vorzunehmen und das Zusatzschild entsprechend der erfolgten Umstellung bzw. Anpassung zu ändern.

Brenner für Kochfeld, Düsen und Luftregulierung (siehe Düsentabelle)

BRENNER:

- Die Drehschalter herausziehen.
- Entfernen Sie die Bedienblende, dazu die Befestigungsschrauben an der Unterseite des Armaturenbretts lösen.
- Die Düse „U“ durch die für die neue Gasart geeignete Düse ersetzen, siehe „MAX“ in der Düsentabelle.

LUFTEINSTELLUNG:

- Die Befestigungsschraube „X“ abschrauben.
- Stellen Sie die Primärluft ein, indem Sie die Buchse auf den in der Düsentabelle angegebenen Abstand „H“ einstellen.
- Ziehen Sie die Befestigungsschrauben an.

Glühplattenbrenner (Modelle PP../PFP...) - (siehe Düsentabelle)

BRENNER:

- Die Drehschalter herausziehen.
- Entfernen Sie die Bedienblende, dazu die Befestigungsschrauben an der Unterseite des Armaturenbretts lösen.
- Die Düse „U“ durch die für die neue Gasart geeignete Düse ersetzen, siehe „MAX“ in der Düsentabelle.

LUFTEINSTELLUNG:

- Lösen Sie die Feststellschraube „X“.
- Stellen Sie die Primärluft ein, indem Sie die Halterung „S“ auf den in der Düsentabelle angegebenen Abstand „H“ einstellen.
- Ziehen Sie die Feststellschraube fest.

Ofenbrenner (Modelle_GG/ _GG7 / _GG9) - (siehe Düsentabelle)


Um die Düse des Ofenbrenners, des Zündbrenners und der Primärluft zu wechseln, folgen Sie den hier gegebenen Anweisungen:

BRENNER: PF PFX

- Den Sockel des Ofens „N“ abnehmen.
- Die Düse abschrauben und durch die für die neue Gasart geeignete Düse ersetzen, siehe „MAX“ in der Düsentabelle.

LUFTEINSTELLUNG:

- Die Befestigungsschraube „X“ lösen.
- Stellen Sie die Primärluft ein, indem Sie die Buchse auf den in der Düsentabelle angegebenen Abstand „H“ einstellen.
- Die Buchse durch Anziehen der Befestigungsschraube „X“ blockieren.

 Alle Anschluss-, Installations- sowie Wartungsarbeiten am Gerät dürfen nur von Fachpersonal unter Beachtung aller entsprechenden Vorschriften durchgeführt werden!

ZÜNDBRENNER:

- Verschlussmutter abschrauben „Z“.
- Die Düse des Zündbrenners „D“ abschrauben und durch die in der Düsentabelle für den neuen Gastyp angegebene Düse ersetzen.
- Die Verschlussmutter wieder montieren und festziehen.

KLEINSTELLUNG:

- Die Bypass-Düse des Kleinstellung „Um“ entsprechend den Angaben in der Düsentabelle austauschen oder einstellen.
- Die Bedienblende wieder montieren.
- Den Drehknopf wieder anbringen.

ZÜNDBRENNER:

- Verschlussmutter „Z“ abschrauben (Abb. 8)
- Die Düse des Zündbrenners „D“ (Abb. 8) abschrauben und durch die in der **Düsentabelle T1** im Abschnitt **Technischen Daten** für den neuen Gastyp angegebene Düse ersetzen.
- Die Verschlussmutter wieder montieren und festziehen.

KLEINSTELLUNG:

- Die Bypass-Düse des Kleinstellung „Um“ entsprechend den Angaben in der Düsentabelle austauschen oder einstellen.
- Die Bedienblende wieder montieren.
- Den Drehknopf wieder anbringen.

ZÜNDBRENNER: PF PFX

- Verschlussmutter „X“ abschrauben (Abb. 12)
- Die Düse des Zündbrenners „D“ (Abb. 12) durch die in der **Düsentabelle T1** im Abschnitt **Technischen Daten** für den neuen Gastyp angegebene Düse ersetzen.
- Die Verschlussmutter „X“ (Abb. 12) wieder montieren und festziehen.
- Den Sockel des Ofens „N“ (Abb. 8) wieder anmontieren.

KLEINSTELLUNG:

- Die Drehschalter herausziehen.
- Entfernen Sie die Bedienblende, dazu die Befestigungsschrauben an der Unterseite des Armaturenbretts lösen.
- Die Bypass-Düse des Kleinstellung „Um“ entsprechend den Angaben in der Düsentabelle abschrauben und ersetzen.
- Die Bedienblende wieder montieren.
- Den Drehknopf wieder anbringen.

HINWEIS Wird der Boden der Ofenkammer entfernt, muss er wieder in seiner ursprünglichen Position angebracht werden.

Inbetriebnahme

WICHTIG:

Beim ersten Einschalten des Ofens entstehen aufgrund von Produktionsrückständen wie Fett, Öl und Harz unangenehme Gerüche. Bei der ersten Inbetriebnahme muss das Gerät mindestens eine Stunde bei maximaler Temperatur betrieben werden. Nach dieser Zeit ist der Ofen betriebsbereit.

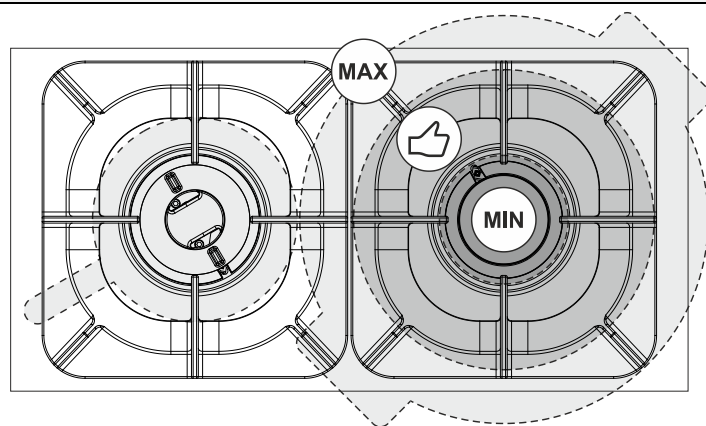
EMPFEHLUNGEN FÜR DEN BETRIEB:

Für ein gutes Gargergebnis sollten die Gerichte erst in den Ofen geschoben werden, wenn dieser die von Ihnen gewählte Temperatur erreicht hat, und nicht wenn der Ofen noch kalt ist.

! Die Ofenwände dürfen nicht mit Alufolie abgedeckt werden, dies gilt insbesondere für den Ofenboden.

! Reinigen Sie den Ofen nach jedem Gebrauch.

! Beachten Sie die Topfdurchmesser (∅ cm) je nach der Leistung der Brenners wie in der Tabelle angegeben.

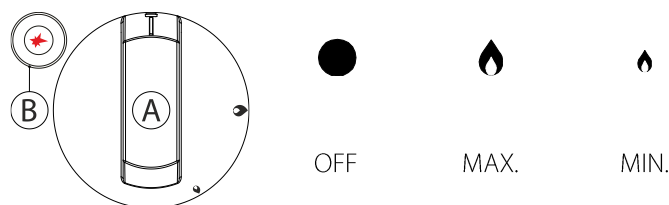


kW	3	3.3	3.5	3.7	4.5	5	5.2	5.5	6	7	7.2	8	9	10	11
∅ MIN	18	18	18	18	18	18	18	18	18	18	18	18	18	18	18
👍	25	25	26	26	30	30	30	34	34	38	38	40	40	40	40
∅ MAX	30	30	32	32	38	38	38	42	42	46	46	50	50	50	50

Brenner ein- und ausschalten (Modelle _G/_)

BRENNER FÜR KOCHFELD

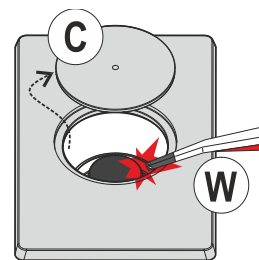
Den Drehknopf „A“ drücken und den gedrückten Drehknopf von der Position „●“ in die Position „🔥“ drehen. Durch wiederholtes Drücken der Taste „B“ wird der Brenner gezündet. Nach der Zündung den Drehknopf ca. weitere 10 Sekunden (bis zwanzig zählen) gedrückt halten; dadurch erhitzt sich das Thermoelement und hält das Sicherheitsventil offen.



! Sollte der Piezozünder gebrauchsunfähig sein, kann die Zündung auch manuell, unter der Anwendung eines Streichholzes oder eines Gaszünders erfolgen.

HEIZPLATTE

Bei Modellen mit Heizplatte den Deckel „C“ anheben, den Drehknopf „A“ drücken und gedrückt von Position „●“ in die Position „🔥“ drehen. Die Zündung des Brenners erfolgt über einen manuellen Piezozünder „W“ oder ein für diesen Zweck geeignetes Streichholz. Nach der Zündung den Drehknopf ca. weitere 10 Sekunden (bis zwanzig zählen) gedrückt halten; dadurch erhitzt sich das Thermoelement und hält das Sicherheitsventil offen.



GERÄT AUSSCHALTEN

Drehen Sie die Knöpfe in die Position „●“.

Brenner ein- und ausschalten (Modelle _G7 | _G9)

BRENNER FÜR KOCHFELD

Den Drehknopf „A“ drücken und den gedrückten Drehknopf von der Position „●“ in die Position „★“ drehen. Die Flamme mit einem Zünder oder Streichholz anzünden. Nach der Zündung den Drehknopf ca. weitere 10 Sekunden (bis zwanzig zählen) gedrückt halten; dadurch erhitzt sich das Thermoelement und hält das Sicherheitsventil offen.



! Sollte der Piezozünder gebrauchsunfähig sein, kann die Zündung auch manuell, unter der Anwendung eines Streichholzes oder eines Gaszünders erfolgen.

HEIZPLATTE

Bei den Modellen PP_ | PCP_ | PFP_ wird der Zünder durch wiederholtes Drücken der Taste „B“ gezündet. Um den Hauptbrenner zu zünden, drehen Sie den Drehknopf weiter in die gewünschte Position; beachten Sie die Werte in der Tabelle.

HAUPTBRENNER LÖSCHEN

Drehen Sie den Drehknopf von seiner aktuellen Position in die Position „★“.

GERÄT AUSSCHALTEN

Drehen Sie die Knöpfe in die Position „●“.

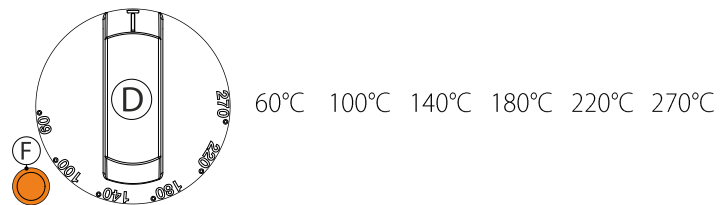
Ein- und Ausschalten des Elektroofens (nur Modelle _G/_ | _G7 | _G9)

ZÜNDUNG:

Die Funktion der Heizwiderstände wird über einen vierstufigen Wählschalter gesteuert, während die Temperatur in der Kammer über einen Thermostat geregelt wird. Der Wählschalter ermöglicht es, die geeignete Heizart einzustellen, indem die Heizelemente in angemessener Weise eingeschaltet werden. Den Drehknopf „C“ (Auswahlschalter für die Heizwiderstände) in eine der Betriebsstellungen drehen. Die grünen Warnlampe „E“ leuchtet auf und zeigt an, dass das Gerät eingeschaltet ist.



leuchtet auf und zeigt an, dass die Heizwiderstände in Betrieb sind.



AUSSCHALTEN

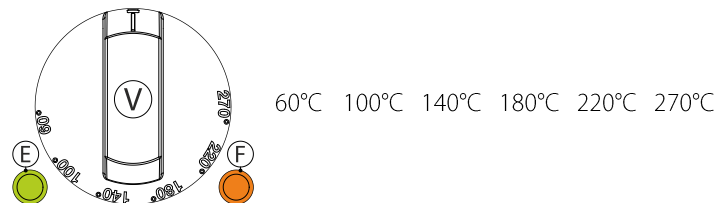
Drehen Sie die Drehknöpfe „C-D“ wieder auf Position 0. Den bauseitigen Hauptschalter des Gerätes ausschalten.

! Alle Koch- und Backvorgänge müssen bei geschlossener Backofentür erfolgen.

Den Drehschalter „D“ des Thermostats bis zur gewünschten Gartemperatur drehen. Die orangefarbene Warnleuchte „F“

Einschalten des Umluftofens (nur Mod. PF_V7)

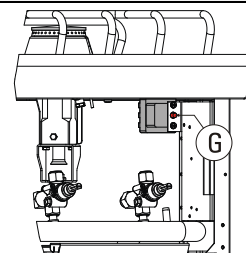
Den Drehknopf „V“ drehen bis zur gewünschte Kochtemperatur drehen. Die grünen Warnlampe „E“ leuchtet auf und zeigt an, dass das Gerät eingeschaltet ist und der Lüfter in Betrieb ist. Die orangefarbene Warnleuchte „F“ leuchtet auf und zeigt an, dass die Heizwiderstände in Betrieb sind.



Sicherheitsthermostat (nur Modelle _G7 | _G9)

Bei Überhitzung, bei unsachgemäßem Gebrauch des Gerätes oder bei Ausfall einer Komponente greift der Sicherheitsthermostat „G“ ein und unterbricht automatisch die Spannungsversorgung der Heizelemente.

Wenn diese Vorrichtung eingreift, den Ofen ausschalten, die Stromversorgung des Gerätes unterbrechen, das Gasventil, das das Gerät mit Gas versorgt, schließen und den Kundendienstbenachrichtigen.

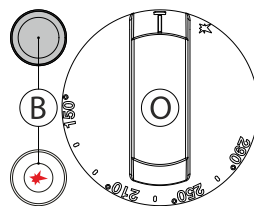
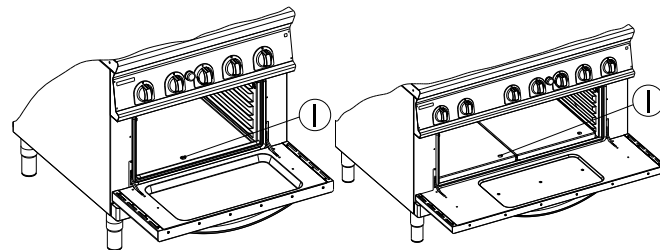


Ein- und Ausschalten des Gasofens (nur für die Modelle PF_G7 | PF_G9 und PFX_G7 | PFX_G9)

EINSCHALTEN

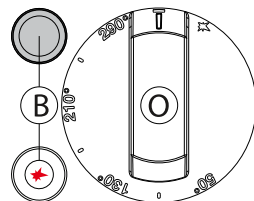
1. Ofentür öffnen
2. Den Drehknopf „O“ des Thermostatventils drücken und den gedrückten Drehknopf von der Position „●“ in die Position „★“ drehen.
3. Gleichzeitig den Piezozünder „B“ mehrmals drücken, um die Zündflamme zu zünden.
4. Nach der Zündung den Drehschalter ca. weitere 10 Sekunden (bis 20 zählen) gedrückt halten; dadurch erhitzt sich das Thermoelement und hält das Sicherheitsventil offen.
5. Über die Öffnung des Inspektionsdeckels „I“ kontrollieren, ob die Zündung erfolgt ist.
6. Stellen Sie dann den Drehknopf auf die gewünschte Temperatur ein.

! Der Brenner ist mit einem Sicherheitsventil ausgestattet, das die Gaszufuhr bei unbeabsichtigtem Erlöschen der Flamme unterbricht.



ZÜNDBRENNER

150°C 210°C 250°C 290°C



ZÜNDBRENNER

50°C 130°C 210°C 290°C

AUSSCHALTEN DES GASOFENS:

Den Drehknopf durch in die Position „●“ zurückstellen, dabei leicht Drücken, um den Knopf über die Position Minimum zu drehen.

Verhalten bei längerem Betriebsstillstand

Den Gasabsperrhahn und den Hauptschalter des Geräts schließen.

Das Gerät gründlich gemäß den Anweisungen reinigen und sorgfältig trocknen.

Verhalten bei Defekten

Nicht immer hängt ein Defekt von der Qualität der Bestandteile ab, die in unserem Fall erstklassig sind. Defekte können durch Stromschwankungen, Staub und/oder Schmutz, der in die Betriebsteile eintritt, verursacht werden.

! Bei Verdacht auf Betriebsstörungen den Gasabsperrhahn **IMMER SCHLIESSEN** und den autorisierten Kundendienst benachrichtigen.

Auf keinen Fall dürfen unbefugte Personen versuchen, die Reparatur durchzuführen. Dadurch verfällt die Garantie.

Teil 4 – Instandhaltung und Reinigung

Austausch von Teilen

Der Austausch von defekten Teilen hat nur durch Fachpersonal zu erfolgen. Bevor am Gerät Eingriffe jeglicher Art vorgenommen werden, muss unbedingt der Gasabsperrhahn geschlossen und das Gerät spannungsfrei geschaltet werden. Nach Abnahme der Bedienblende sind alle Funktionsteile des Gerätes leicht zugänglich.

! Die Ersatzteile ausschließlich beim Hersteller oder bei autorisierten Händlern bestellen.

STÖRUNGEN

Nicht immer hängt ein Defekt von der Qualität der Bestandteile ab, die in unserem Fall erstklassig sind. Defekte können durch Stromschwankungen, Staub und/oder Schmutz, der in die Betriebsteile eintritt, verursacht werden. Sollte der Verdacht auf eine Betriebsstörung des Gerätes vorliegen, IMMER die Stromzufuhr unterbrechen und den autorisierten Kundendienst verständigen.

! Auf keinen Fall dürfen unbefugte Personen versuchen, die Reparatur durchzuführen. Dadurch verfällt die Garantie.

WARTUNG - ÜBERPRÜFUNGEN - KONTROLLEN - REINIGUNG		HÄUFIGKEIT	NUTZER	KUNDENDIENST	
Reinigung	Allgemeine Reinigung des Gerätes und des umliegenden Bereichs	Täglich oder je nach Nutzung	Ja	-	
Sicherheitsvorrichtungen	Kontrolle der Funktionstüchtigkeit der Sicherheitsvorrichtungen	Monatlich	Ja	Ja	
Mechanische Schutzvorrichtungen	Kontrolle des Zustands, dass keine Verformungen vorhanden sind, dass keine Teile locker sind und dass nichts fehlt.	Monatlich	Ja	Ja	
Steuerung	Prüfung der Lesbarkeit und des Zustand der Schriften und Symbole und bei Bedarf ersetzen.	Jährlich	Ja	Ja	
Gerätekorpus	Kontrolle der Mechanik, dass keine Brüche, Risse oder Verformungen vorhanden und alle Schrauben fest angezogen sind.		Ja	Ja	
	Anziehen der wichtigsten Verbindungselemente (Schrauben, Befestigungssysteme usw.) des Gerätes		-	Ja	
Sicherheitsaufkleber	Prüfung der Lesbarkeit und des Zustandes der Sicherheitsaufkleber.		Ja	Ja	
Schaltpult/Elektronik	Kontrolle des Zustands der elektrischen Komponenten des Schaltpults.		-	Ja	
	Kontrolle der Verkabelungen zwischen dem Schaltpult und den Bauteilen des Gerätes.		-	Ja	
Stromkabel und Stecker	Prüfung des Zustands des Stromkabels und des Steckers.		Ja	Ja	
	Austausch desselben, wenn es defekt ist.		-	Ja	
Lager der Motoren (wenn vorhanden)	Austausch der Lager der Motoren		Alle drei Jahre	-	Ja

Reinigung und Instandhaltung

 Das Gerät ausschließlich im abgekühlten Zustand reinigen.

Die Reinigung ist für einen einwandfreien Betrieb und eine lange Lebensdauer des Geräts sehr wichtig. Die abnehmbaren Teile separat mit warmem Wasser und Reinigungsmittel waschen und unter fließendem Wasser nachspülen. Stahlteile können mit einem feuchten Lappen und einem nicht scheuernden Mittel gereinigt werden, zum Abschluss können diese Teile mit einem weichen und trockenen Tuch abgerieben werden. Zum Entfernen von hartnäckigen Flecken sollten warmes Wasser und Essig verwendet werden. Bei der Reinigung von Edelstahlteile keine aggressive Mittel oder scheuernde Reinigungsmittel verwenden. Die Benutzung von Stahlwolle ist zu vermeiden, da sich hierdurch Rost bilden könnte. Aus demselben Grund ist der Kontakt mit eisenhaltigem Material, schweren Lappen oder Stahlwolle zu meiden.

Innenreinigung des Ofens

Vor jedem Eingriff den Ofen spannungsfrei schalten oder sicherstellen, dass der Brenner vollständig abgeschaltet ist. Den Ofen abkühlen lassen und gründlich mit einem feuchten, in lauwarmem Wasser getränkten Tuch und mit einem nicht scheuernden Reinigungsmittel (oder einem marktüblichen Spezialprodukt) reinigen. Keine Scheuertücher, Schwämme oder andere Produkte verwenden, die den Lack irreparabel beschädigen könnten. Die normalen Gartemperaturen

Bei der Reinigung kein Sandpapier verwenden, stattdessen kann in besonderen Fällen Bimsmehl eingesetzt werden; bei stärkerer Verschmutzung empfehlen wir die Benutzung von Schwämmen (z.B. Schwamm der Fa. Scotch). Bei hartnäckigen Verschmutzungen kann handelsüblicher Backofen- und Grillreiniger zur Hilfe genommen werden. Bei der Verwendung sind Hinweise des jeweiligen Herstellers zu beachten. Keine scheuernden oder sauren Produkte auf emaillierten Teilen verwenden und diese nicht mit Stahlwolle oder Metallwolle reinigen. Es ist wichtig, den Ofen nach jedem Gebrauch zu reinigen, um Garrückstände zu entfernen; so wird vermieden, dass die Rückstände beim nächsten Gebrauch verbrennen und es unangenehm riecht. Um die Umweltbelastung durch Reinigungsmittel zu verringern, wird empfohlen, das Gerät nur mit Produkten zu reinigen, die mindestens zu 90% biologisch abbaubar sind.

begünstigen die Umwandlung der Fett- und Ölspritzer in leichten Ruß, der nach Abschluss des Garvorgangs und wenn der Ofen abgekühlt ist, einfach mit einem feuchten Schwamm entfernt werden kann. Daher sollte der Ofen regelmäßig bei maximaler Temperatur arbeiten, damit der Ruß entfernt werden kann, sobald der Ofen abgekühlt. Bei der Reinigung darauf achten, dass der Thermostatfühler im Inneren des Ofens nicht beschädigt wird.

Sicherheitshinweise

FOLGENDES BEACHTEN:

- Das Gerät nur unter Aufsicht betreiben!
- Während des Betriebs werden die Geräteoberflächen heiß - besonders Acht geben!
- Das Gerät dient dem gewerblichen Einsatz und darf nur durch Fachpersonal bedient werden!
- Die Geräteinstallation sowie eine eventuelle Umstellung oder Anpassung auf eine andere Gasart, darf nur entsprechend den einschlägigen gesetzlichen Vorschriften und durch qualifiziertes Fachpersonal durchgeführt werden.

- Das Gerät mindestens einmal jährlich von Fachpersonal kontrollieren lassen.

 Im Brandfall sofort den Gasabsperrhahn schließen und einen geeigneten Feuerlöscher verwenden.

Umweltschutz

Dieses Gerät wurde anhand von Laboruntersuchungen geprüft und optimiert, um so besonders hohe Leistungen zu erzielen. Dennoch wird zur Verringerung des Energieverbrauchs (Strom, Gas und Wasser) empfohlen, das Gerät nicht für längere Zeit unbenutzt eingeschaltet zu lassen und es nur unter optimalen Betriebsbedingungen zu verwenden.

Alle für die Verpackung verwendeten Materialien:

- Polyäthylen: äußere Folie der Verpackung und/oder Luftpolsterfolie
- Polypropylen: Bänder
- Styropor: winkel-, platten- oder würfelförmiges Schutzmaterial
- Karton
- Grundgestell aus Holz

sind umweltfreundlich und können ohne Gefahr aufbewahrt oder recycelt (wiederverwertet) werden; im Fall der Entsorgung müssen die geltenden Bestimmungen des Anwenderland eingehalten werden.



Nach Ablauf der Lebensdauer muss das Gerät ordnungsgemäß entsorgt werden.

Unter Einhaltung der geltenden Bestimmungen des eigenen Landes muss das Gerät als Abfall behandelt und nach Entfernung des Stromkabels den zuständigen Sammel- und Aufbereitungsstellen übergeben werden (Recyclinghof oder Abfallkonsortien).