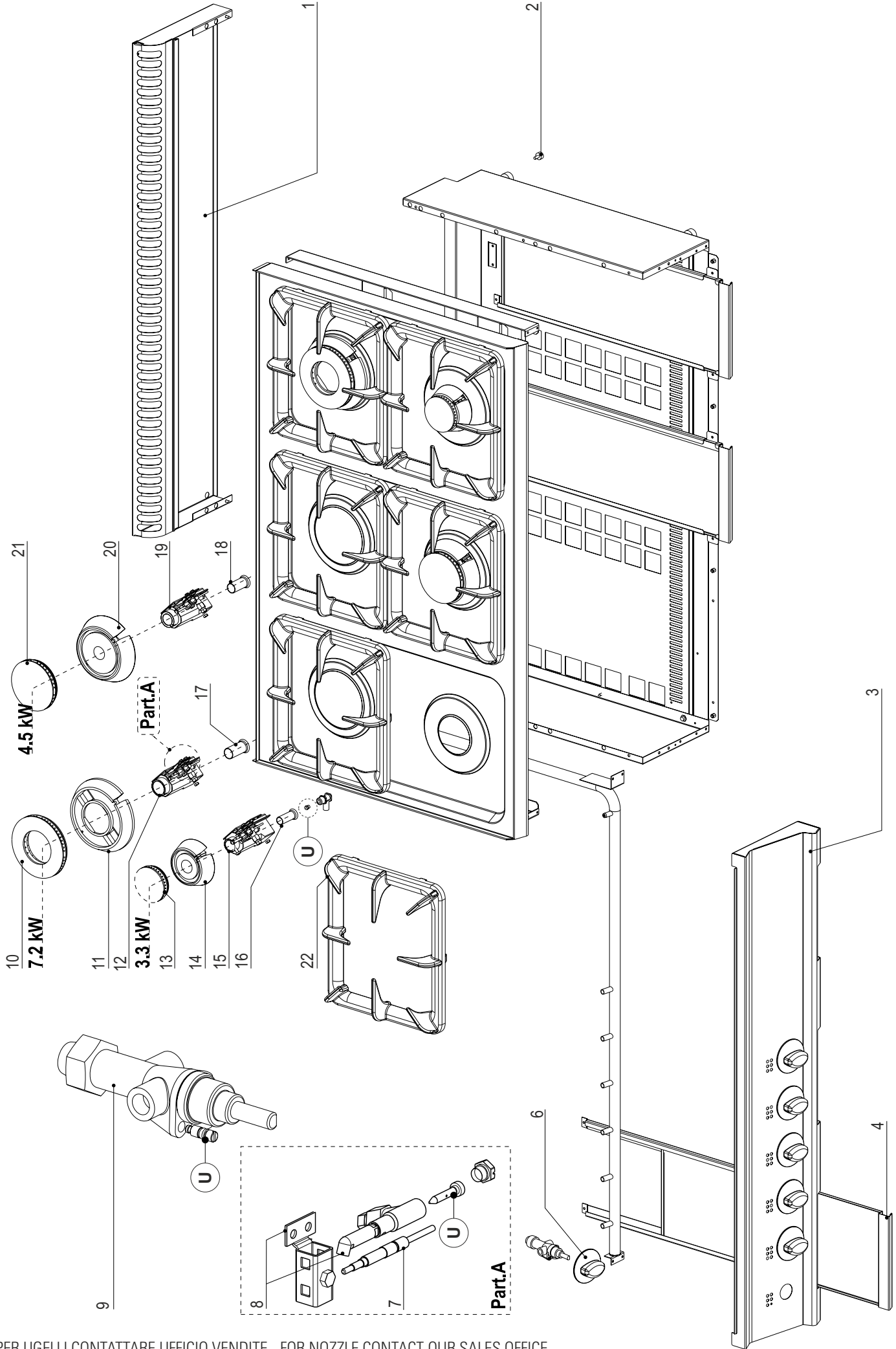


# EXPLOSIONSZEICHNUNG



KBS Gastrotechnik GmbH – Schoßbergstraße 26 – 65201 Wiesbaden



**U** PER UGELLI CONTATTARE UFFICIO VENDITE - FOR NOZZLE CONTACT OUR SALES OFFICE

**Ersatzteilliste**

613001 GASHERD MIT 2 BRENNERN UND GUSSEISENGITTERN TOP

Pos.	Code	Beschreibung
	RC00304000	MORSETTO EQUIPOTENZIALE COMPLETO
	RC00424000	VERLANGERUNG
01	RC01050000	CAMINO 350 L7
02	RC00311000	FUB
03	RC01157000	CRUSCOTTO PC35G7
04	RC01145000	AUSZIEHBARE LADE
06	RC01887000	MANOPOLA GAS NERA
07	RC00118000	THERMOELEMENT
08	RC01140000	BRENNER-PILOT GRUPPE
09	RC05001400	GASHAHN
10	RC01149000	BRENNER DECKEL
11	RC01146000	BRENNER
12	RC01137000	VENTURI BRUCIATORE - 7.2KW
13	RC01151000	BRENNER DECKEL
14	RC01148000	BRENNER
15	RC01138000	OFEN BRENNER - 3.3KW
16	RC01141000	BOCCOLA REGOLAZIONE ARIA D16 - 3.3KW
17	RC01143000	BOCCOLA REGOLAZIONE ARIA D22 - 7.2KW/9KW
22	RC01144000	AUFLAGEROST