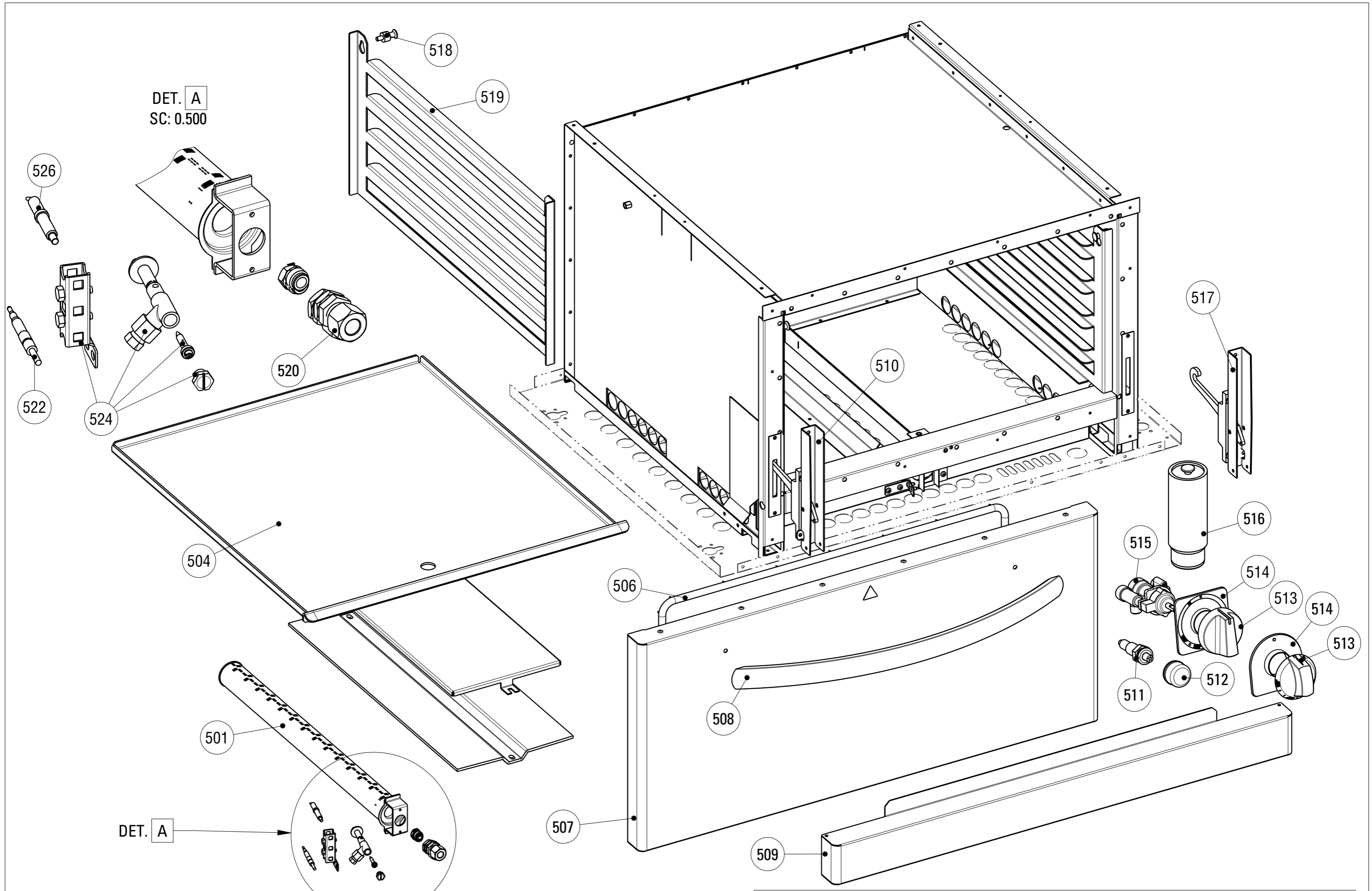


# EXPLOSIONSZEICHNUNG



KBS Gastrotechnik GmbH – Schoßbergstraße 26 – 65201 Wiesbaden



DET. A  
SC: 0.500

DET. A

U PER UGELLI CONTATTARE UFFICIO VENDITE - FOR NOZZLE CONTACT OUR SALES OFFICE

Data stampa   Print date	Codice   Code	Foglio   Sheet	Modelli   Models
20.03.23	5416.498.00	1/1	GG7 / GG9

**Ersatzteilliste**

613014 GAS-HERD MIT 6 BRENNERN UND STATISCHEMGAS-BACKOFEN GN2/1 EINSCHL. 1 ROST

Empfohlen	Pos.	Code	Beschreibung
		RC00304000	MORSETTO EQUIPOTENZIALE COMPLETO
		RC00424000	VERLANGERUNG
*		RC01072000	CAVETTO PER ACCENDITORE FORNO L7
		RC01900000	ANELLO CAPPuccio PIEZO
		RC02328000	KIT SOSTITUZIONE GUARNIZIONE TESSILE
	01	RC01052000	CAMINO 1050 L7
	03	RC01180000	CRUSCOTTO PF105GG7
	04	RC01145000	AUSZIEHBARE LADE
	06	RC01887000	MANOPOLA GAS NERA
*	07	RC00118000	THERMOELEMENT
	08	RC01140000	BRENNER-PILOT GRUPPE
*	09	RC05001400	GASHAHN
*	10	RC01149000	BRENNER DECKEL
	11	RC01146000	BRENNER
	12	RC01137000	VENTURI BRUCIATORE - 7.2KW
*	13	RC01151000	BRENNER DECKEL
	14	RC01148000	BRENNER
	15	RC01138000	OFEN BRENNER - 3.3KW
	16	RC01141000	BOCCOLA REGOLAZIONE ARIA D16 - 3.3KW
	17	RC01143000	BOCCOLA REGOLAZIONE ARIA D22 - 7.2KW/9KW
	18	RC01142000	MISCHULSE
	19	RC01139000	VENTURI BRUCIATORE - 4.5KW
	20	RC01147000	BRENNER
*	21	RC01150000	BRENNER DECKEL
	22	RC01144000	AUFLAGEROST
	501	RC01134000	BRUCIATORE FORNO
	504	RC01136000	FONDO FORNO ESTRAIBILE
	506	RC01826000	GUARNIZIONE TESSILE PER FORNO GN
	507	RC02028000	TUER MIT GRIFF
	508	RC02082000	MANIGLIA FORNO
	509	RC01064000	ZOCOLO FORNO L7
	510	RC01067000	TURSCHARNIER RECHTS
	510	RC01068000	TURSCHRNIER LINKS
	510	RC02886000	CERNIERE SX+DX PORTA FORNO GN C/P M19
*	511	RC00128000	PIEZozUNDER
*	512	RC00128000	PIEZozUNDER

*	512	RC01685000	CAPPUCCIO IN GOMMA PER PIEZO
	513	RC02870000	MANOPOLA CODOLO D.8R FORNI GAS MY19
	514	RC02908000	SOTTOMANOPIOLA 0-290°C GAS MY19
	515	RC01133000	THERMOSTATISCH SICHERHEITSGASHAHN ZU OFE
	516	RC01602000	PIEDE 1"3/4 H250
	517	RC01067000	TURSCHARNIER RECHTS
	517	RC01068000	TURSCHRNIER LINKS
	517	RC02886000	CERNIERE SX+DX PORTA FORNO GN C/P M19
	518	RC01056000	HACKEN
	519	RC01057000	SUPPORTO GRIGLIA FORNO EL.STATICO
	520	RC00414000	DUSENTRAEGER
*	522	RC01483000	TERMOCOPPIA L=1500 M8X1L11 A1
*	524	RC00119000	PILOTZUNDER
*	526	RC00120000	ZUNDKERZE