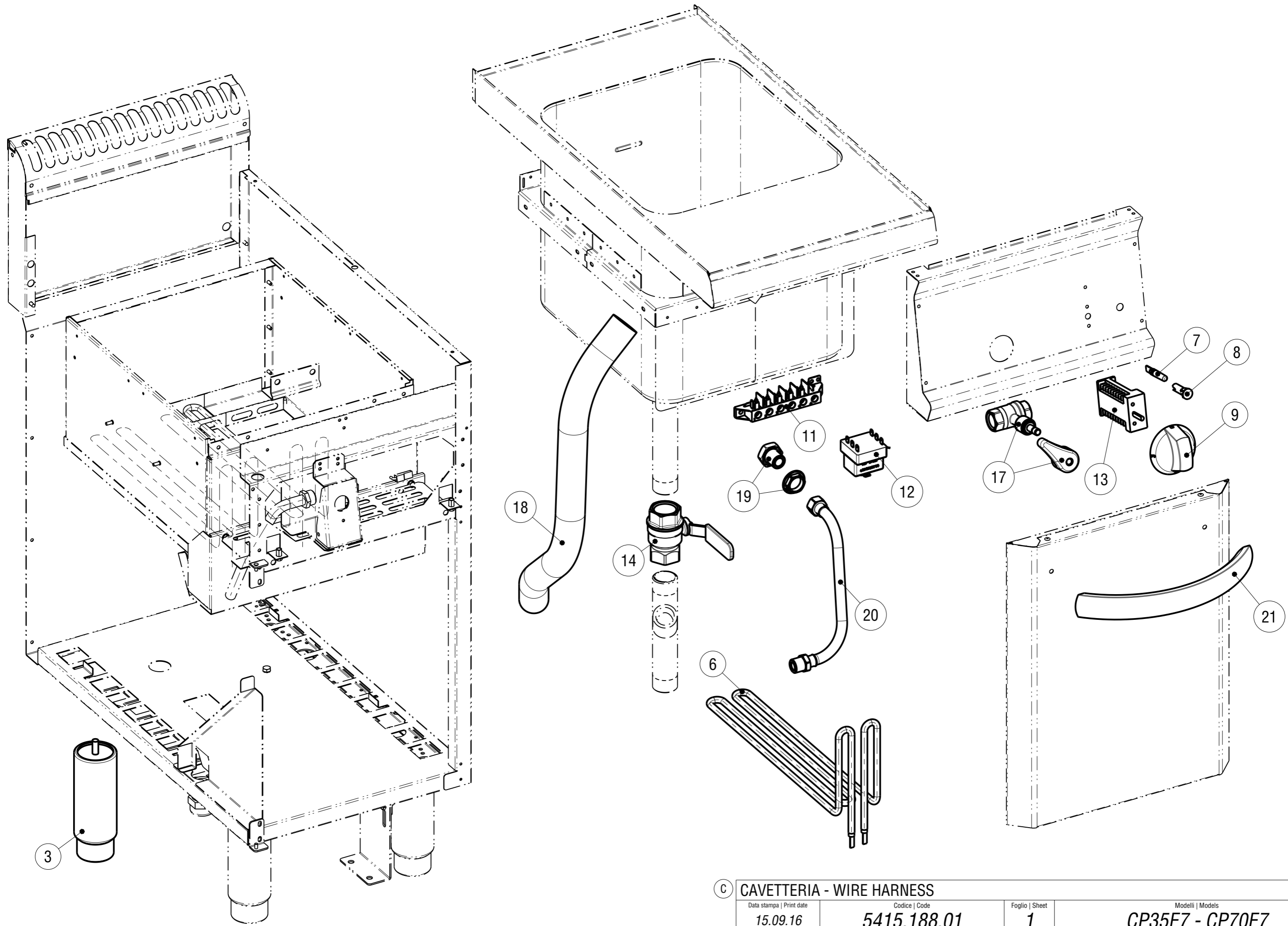


EXPLOSIONSZEICHNUNG



KBS Gastrotechnik GmbH – Schoßbergstraße 26 – 65201 Wiesbaden



Ersatzteilliste

616045 ELEKTRISCHER NUDELKOCHER GN2 / 3 23LT FREISTEHEND AUF GESCHLOSSENEM SCHRANK - KÖRBE NICHT ENTHALTEN

Empfohlen	Preis	Pos.	Code	Beschreibung
	8.0 €		RC02742000	MANOPOLA CARICO ACQUA CP NERA T70
	109.0 €	01	RC01050000	CAMINO 350 L7
	54.0 €	02	RC01784000	MANIGLIA VANO
	26.0 €	03	RC01602000	PIEDE 1"3/4 H250
	13.0 €	04	RC01055000	PRESSACAVO PG21 CON DADO
	24.0 €	05	RC01123000	COPPIA CERNIERE FRS_CP
*	95.0 €	06	RC01250000	HEIZWIDERSTAND
*	9.0 €	07	RC01782000	LAMPADA SEGN.NEON FASTON VERDE 230V
*	8.0 €	08	RC01783000	PORTALAMPADA TRASPARENTE D10
	13.0 €	09	RC01566000	MANOPOLA CUOCIPASTA ELETTRICO NERA
	83.0 €	10	RC01247000	CRUSCOTTO CP35E7
	13.0 €	11	RC00194000	KLEMMBRETT
*	117.0 €	12	RC00001007	TEMPERATURBEGRENZER
*	26.0 €	13	RC01071000	NOCKENSCHALTER
*	64.0 €	14	RC01522000	VALVOLA SCARICO SFERA FF 1" LEVA ROSSA
	31.0 €	15	RC00828000	GIUNTO
	60.0 €	16	RC00584000	TUBO ACQUA FLESSIBILE
	163.0 €	17	RC02690000	KIT CARICO ACQUA + INIETTORE CP T70
	100.0 €	17	RC02695000	WASSEREINLASSVENTIL
	38.0 €	18	RC00586000	TUBO GOMMA
	62.0 €	19	RC02123000	EROGATORE FISSO
	22.0 €	20	RC02382000	TUBO ACQUA FLESSIBILE