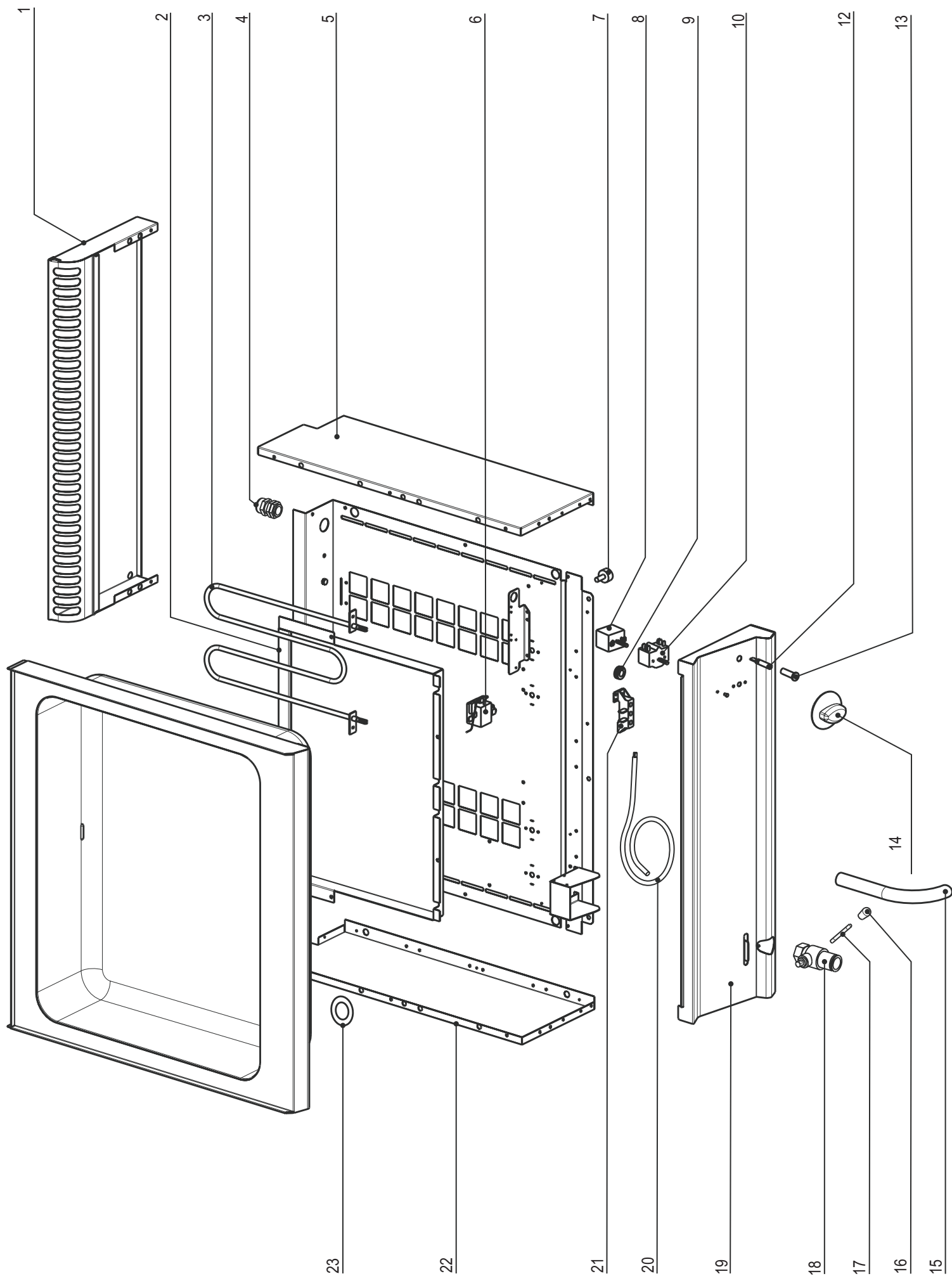


EXPLOSIONSZEICHNUNG



KBS Gastrotechnik GmbH – Schoßbergstraße 26 – 65201 Wiesbaden



Ersatzteilliste

616040 ELEKTRISCHE BAIN-MARIE GN1 / 1 TOP

Pos.	Code	Beschreibung
	RC01810000	MONTAGGIO VALVOLA SCARICO BM7
	RC01817000	ISOLAMENTO SCATOLA RESISTENZE BM
	RC02103000	TERMOSTATO DI SICUREZZA
	RC02172000	TAMPONE SUPPORTO GN
01	RC01050000	CAMINO 350 L7
02	RC00351000	HEIZWIDERSTANDEKASTEN
03	RC00269000	HEIZWIDERSTAND
04	RC00241000	PRESSACAVO PG16 CON DADO
05	RC01053000	FIANCO DESTRO TOP L7
06	RC00427000	TEMPERATURBEGRENZER
07	RC00311000	FUB
08	RC00274000	THERMOELEMENT
09	RC00018000	PASSACAVO OVA 304
10	RC00037000	UMSCHALTER
12	RC01782000	LAMPADA SEGN.NEON FASTON VERDE 230V
13	RC01783000	PORTALAMPADA TRASPARENTE D10
14	RC01891000	MANOPOLA BAGNOMARIA ELETTRICO NERA
14	RC01906000	MANOPOLA BAGNOMARIA ELETTRICO GRIGIA
15	RC00079000	ABFLUSSROHR
16	RC00329000	KNOPF
17	RC00336000	HEBEL
18	RC00080000	ABFLUSSHAHN
19	RC01088000	CRUSCOTTO BM35E7
20	RC01086000	CAVETTERIA ELETTRICA BM35E7
21	RC00296000	KLEMMBRETT
22	RC01054000	FIANCO SINISTRO TOP L7
23	RC00839000	DICHTUNGSSIEGLER