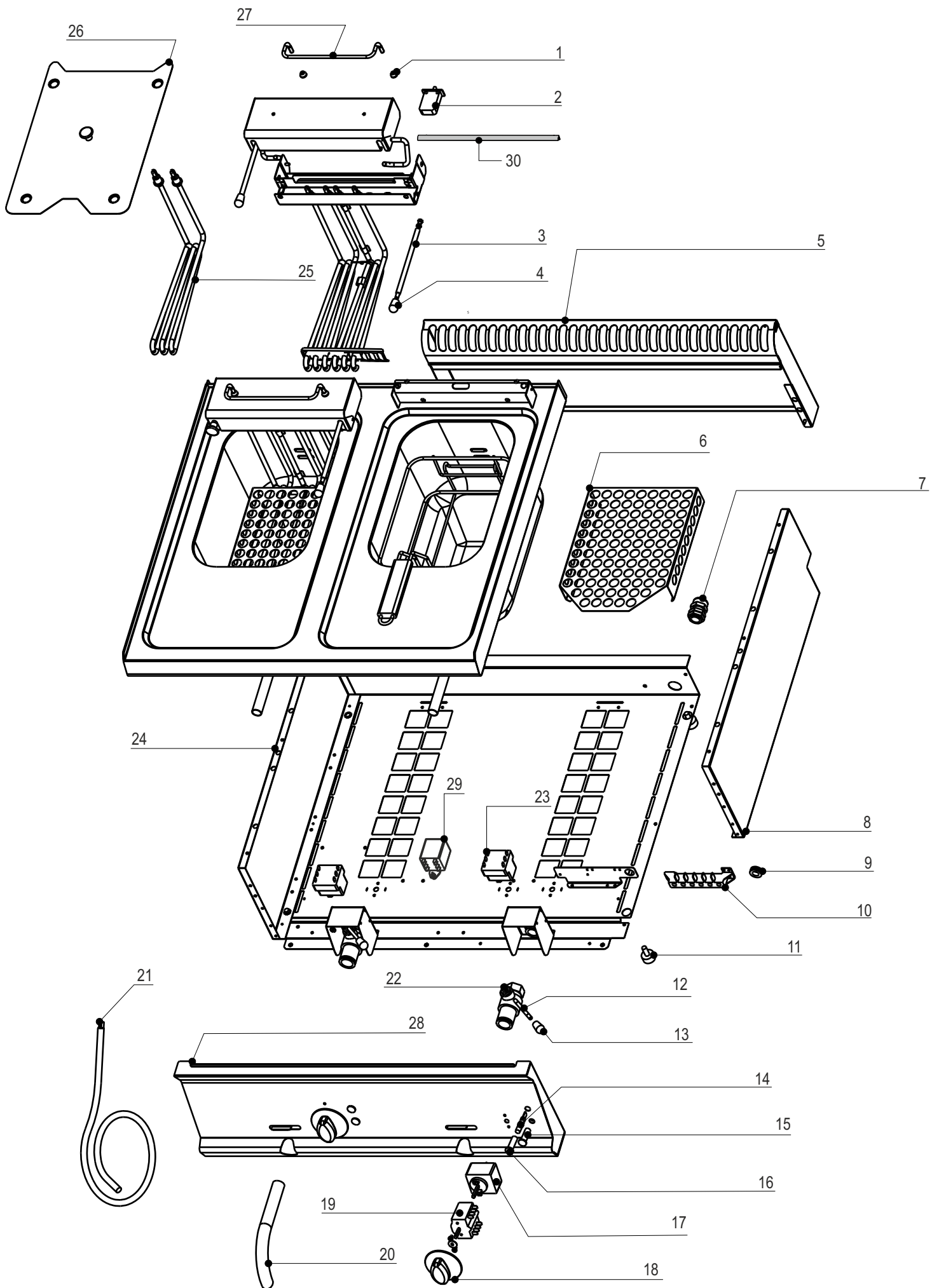


EXPLOSIONSZEICHNUNG



KBS Gastrotechnik GmbH – Schoßbergstraße 26 – 65201 Wiesbaden



Ersatzteilliste

616088 8LT ELEKTRISCHE FRITTEUSE - KÖRBE UND DECKEL ENTHALTEN

Pos.	Code	Beschreibung
01	RC00331000	GHIERA CESTELLO
02	RC00283000	TEMPERATURBEGRENZER
03	RC00328000	LEVA SOLLEVAMENTO RESIST.
04	RC00329000	KNOPF
05	RC01050000	CAMINO 350 L7
06	RC01002000	RETE FRIGGITRICE
07	RC00241000	PRESSACAVO PG16 CON DADO
08	RC01053000	FIANCO DESTRO TOP L7
09	RC00018000	PASSACAVO OVA 304
10	RC00194000	KLEMMBRETT
11	RC00311000	FUB
12	RC00336000	HEBEL
14	RC00052000	KONTROLLLEUCHTE
15	RC01783000	PORTALAMPADA TRASPARENTE D10
16	RC01782000	LAMPADA SEGN.NEON FASTON VERDE 230V
17	RC00281000	THERMOSTAT
18	RC01786000	MANOPOLA FRIGGITRICE ELETTRICA NERA
19	RC00070000	SCHALTER
20	RC00079000	ABFLUSSROHR
21	RC01127000	CAVETTERIA ELETTRICA FR35E7
22	RC00080000	ABFLUSSHAHN
23	RC00063000	TEMPERATURBEGRENZER
24	RC01054000	FIANCO SINISTRO TOP L7
25	RC02257000	HEIZWIDERSTAND
26	RC00459000	DECKEL
27	RC00330000	SUPPORTO CESTELLO FRIGGITRICE
28	RC01117000	CRUSCOTTO FR35E7
29	RC00774000	RELAIS 16A 230V 50/60HZ AC
30	RC01603000	GUARNIZIONE ELEMENTO MOBILE FRE