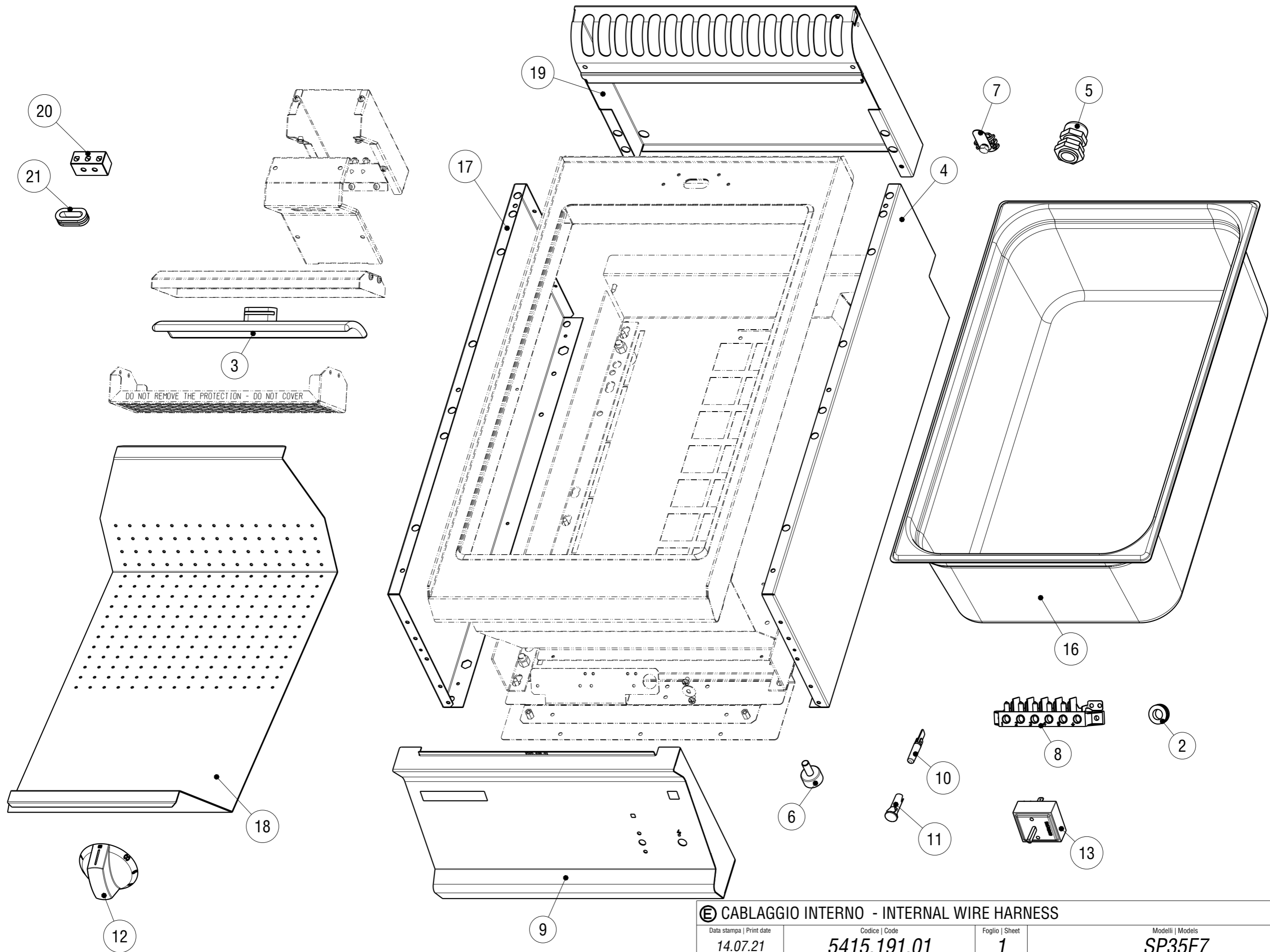


EXPLOSIONSZEICHNUNG



KBS Gastrotechnik GmbH – Schoßbergstraße 26 – 65201 Wiesbaden



Ⓔ CABLAGGIO INTERNO - INTERNAL WIRE HARNESS

Data stampa Print date	Codice Code	Foglio Sheet	Modelli Models
14.07.21	5415.191.01	1	SP35E7

Ersatzteilliste

616044 ELEKTRISCHER KARTOFFELWÄRMER GN1 / 1 DROP-IN

Pos.	Code	Beschreibung
01	RC00296000	KLEMMBRETT
02	RC00018000	PASSACAVO OVA 304
03	RC01098000	HEIZWIDERSTAND
04	RC01053000	FIANCO DESTRO TOP L7
05	RC00241000	PRESSACAVO PG16 CON DADO
06	RC00311000	FUB
07	RC00304000	MORSETTO EQUIPOTENZIALE COMPLETO
08	RC00194000	KLEMMBRETT
09	RC01096000	CRUSCOTTO SP35E7
10	RC01782000	LAMPADA SEGN.NEON FASTON VERDE 230V
11	RC01783000	PORTALAMPADA TRASPARENTE D10
12	RC01877000	MANOPOLA ELETTRICA 0-6+INF NERA
13	RC00937000	ENERGIEREGLER (<2KW)
15	RC01097000	CAVETTERIA ELETTRICA SP35E7
16	RC01100000	BECKEN
16	RC03116000	BACINELLA GN1/1 H150 SCALDAPATATE
17	RC01054000	FIANCO SINISTRO TOP L7
18	RC01099000	SIEBBODEN
19	RC01050000	CAMINO 350 L7
20	RC03115000	MORSETTIERA B10-3E
21	RC00322000	PASSACAVO OVALE