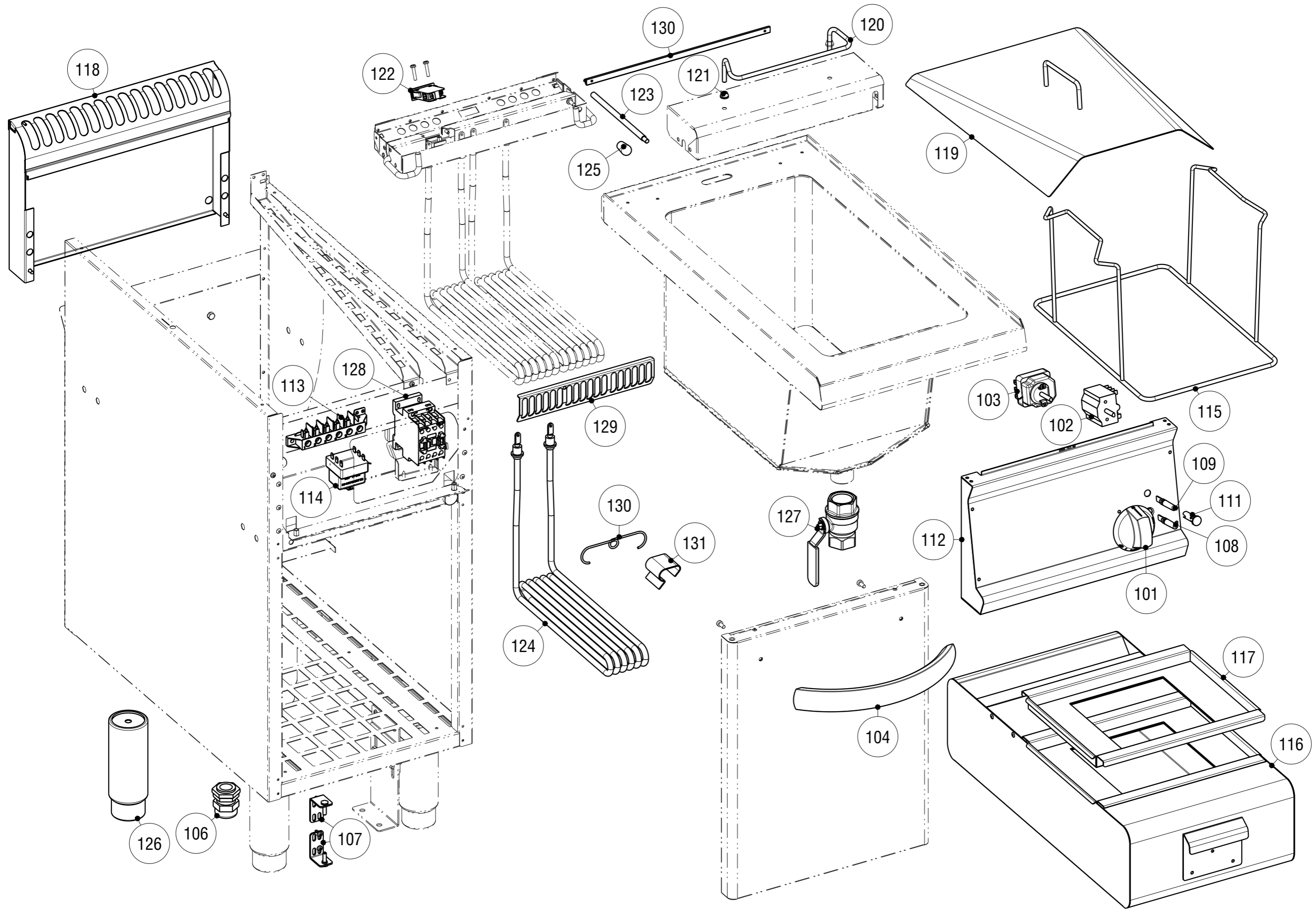


# EXPLOSIONSZEICHNUNG



KBS Gastrotechnik GmbH – Schoßbergstraße 26 – 65201 Wiesbaden



**Ersatzteilliste**

616036 ELEKTRISCHE FRITTEUSE 14 + 14 LT FREISTEHEND AUF GESCHLOSSENEM FACH - KÖRBE, DECKEL UND ÖLSAMMELSCHALE INKLUSIVE

Pos.	Code	Beschreibung
	RC01073000	GASANZEIGER
	RC01135000	MAGNETE PER PORTE VANI
	RC01793000	MANIGLIA PER BACINELLA ESTRAIBILE
	RC01968000	FILTRO ANTIDISTURBO 240VCA
01a	RC01786000	MANOPOLA FRIGGITRICE ELETTRICA NERA
102	RC00070000	SCHALTER
103	RC00281000	THERMOSTAT
104	RC01784000	MANIGLIA VANO
105	RC02325000	CAVETTERIA ELETTRICA FRS_E7
106	RC01055000	PRESSACAPO PG21 CON DADO
107	RC01123000	COPPIA CERNIERE FRS_CP
108	RC01782000	LAMPADA SEGN.NEON FASTON VERDE 230V
109	RC00052000	KONTROLLLEUCHTE
111	RC01783000	PORTALAMPADA TRASPARENTE D10
112	RC01120000	CRUSCOTTO FRS70E7
113	RC00194000	KLEMMBRETT
114	RC00063000	TEMPERATURBEGRENZER
115	RC01124000	ROST
117	RC01125000	FILTER
118	RC01051000	CAMINO 700 L7
119	RC01122000	DECKEL
120	RC00330000	SUPPORTO CESTELLO FRIGGITRICE
121	RC00331000	GHIERA CESTELLO
122	RC00283000	TEMPERATURBEGRENZER
123	RC00328000	LEVA SOLLEVAMENTO RESIST.
124	RC01276000	HEIZWIDERSTAND
125	RC00329000	KNOPF
126	RC01602000	PIEDE 1"3/4 H250
127	RC01522000	VALVOLA SCARICO SFERA FF 1" LEVA ROSSA
128	RC01805000	SCHUETZ 230V 50/60HZ 32A
129	RC01895000	STAFFA RESISTENZE FR_SE7
130	RC00333000	FUHLERFEDER
130	RC01603000	GUARNIZIONE ELEMENTO MOBILE FRE
131	RC00091000	MOLLA BULBO THERMOSTATO SICUREZZA FR