

BEDIENUNGSANLEITUNG



KBS Gastrotechnik GmbH – Schoßbergstraße 26 – 65201 Wiesbaden

CODE **616109**
MODELL **FTR70BE7**
BESCHREIBUN **BRATEN TOP ELECTRYSCH 1/3 GERIPPTA PLATTE VERCHROMT GEBÜRSTET
TOP**

FRY-TOP ELEKTRISCH

Allgemeine Hinweise

⚠ Der Hersteller übernimmt für Schäden aufgrund falscher Installation, unsachgemäßer Wartung und Nichtbeachtung der Sicherheitsvorschriften keine Haftung!

⚠ Das Gerät, auf das sich die vorliegende Anleitung bezieht, wurde unter Einhaltung folgender Richtlinien der europäischen Union konstruiert: Niederspannungsrichtlinie und Elektromagnetische Verträglichkeit.

⚠ Das Gerät darf nur von Fachpersonal entsprechend der im Anwendungsland geltenden Vorschriften und Gesetze sowie entsprechend der Anweisungen dieser Installationsanweisungen installiert werden.

⚠ Das Gerät kann mit einer 50 Hz oder 60 Hz Stromversorgung betrieben werden, ohne dass Änderungen an der Verkabelung oder die internen Bauteile vorgenommen werden müssen. Beachten Sie die technischen Daten auf dem Typenschild für den Spannungswert.

⚠ Dieses Gerät dient ausschließlich dem Kochen und Garen von Speisen in Großküchen wie in Restaurants, Kantinen und Hotels konzipiert. Der Gebrauch dieses Geräts zur massenhaften und kontinuierlichen Herstellung von Lebensmitteln unzulässig. Jede andere Art der Nutzung ist unzulässig

⚠ Das Gerät darf nur unter Aufsicht verwendet werden.

⚠ Das Gerät muss so installiert werden, dass keine Gefahr besteht, dass die Kochplatte mit Wasser in Berührung kommt.

⚠ Das Gerät ist nur für den professionellen Gebrauch durch qualifiziertes Personal bestimmt.

⚠ **Nur für Bratplatten mit unverchromter Platte:** Das Plattenmaterial entspricht nur beim Garen von säurefreien Lebensmitteln der europäischen Gesetzgebung.

⚠ Beim Betrieb des Gerätes besondere Vorsicht walten lassen, da sich die Garoberflächen während des Betriebs stark erhitzen.

⚠ Es wird empfohlen, das Gerät unter einer Abzugshaube aufzustellen, um die während des Garens erzeugten Dämpfe abzuleiten.

⚠ Es wird empfohlen, das Gerät auf einem Boden oder einer ebenen Fläche zu installieren und Neigungen von mehr als 5° zu vermeiden, um die Stabilität zu erhalten.

⚠ Beim Transport, der Entsorgung und Verschrottung des Gerätes ist es ratsam, darauf zu achten, dass das Gerät nicht um mehr als 5° geneigt wird, um seine Stabilität zu erhalten.

⚠ Das Gerät darf nicht in der Nähe von Wärmequellen aufgestellt werden, das gilt in besonderem Maße für das Stromkabel.

⚠ Die Trennvorrichtungen müssen in die feste Verkabelung im Einklang mit den Verkabelungsvorschriften eingebaut werden

⚠ Die Temperatur des Raumes, in dem sich das Gerät befindet, darf 50°C nicht überschreiten.

⚠ Die Bedienblende nicht öffnen und die elektrischen Komponenten nicht berühren. Wenden Sie sich an den technischen Kundendienst.

⚠ Wenn das Netzkabel beschädigt ist, muss es vom Hersteller, vom technischen Kundendienst oder einer ähnlich qualifizierten Person ausgetauscht werden, um Gefahren zu vermeiden.

⚠ Das Gerät während der Wartung oder des Austausches von Komponenten außer Betrieb nehmen.

⚠ Berühren Sie den Deckel für den Fettablauf keinesfalls mit bloßen Händen, da dieser sehr heiß werden kann. Verwenden Sie dafür Hitzeschutzhandschuhe oder ein Werkzeug.

⚠ Es wird empfohlen, das Gerät mit Schutzhandschuhen und zu benutzen, dabei sollte der ganze Körper von der Kleidung bedeckt sein.

⚠ Bei Defekten oder bei fehlerhaftem Betrieb das Gerät ausschalten.

⚠ Das Gerät vorsichtig bedienen. Wenden Sie sich bei losen Teilen oder Komponenten an den technischen Kundendienst.

⚠ Eine jährliche Inspektion durch qualifizierte Fachleute wird empfohlen.

Bei der Aufstellung in Reihe:

⚠ Beim Aufstellen des Gerätes auf einen Mindestabstand von 80 mm zu eventuell vorhandenen Wänden aus brennbarem Material, Trennwänden, Küchenmöbeln oder nebenstehenden Geräten achten.

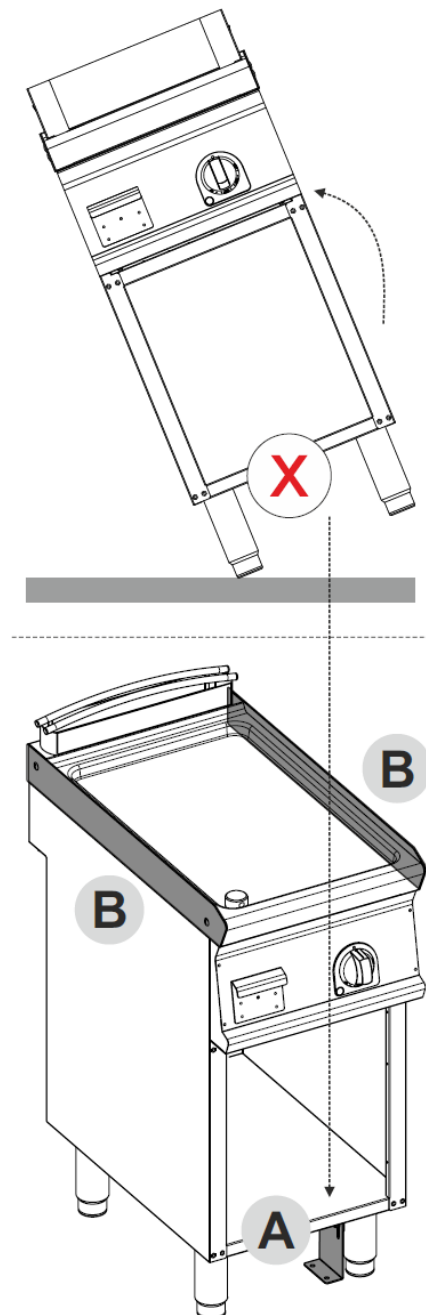
⚠ Die Kontaktflächen müssen mit Wärmeisoliermaterial verkleidet werden.

Bei Einzelaufstellung getrennt von anderen Geräten:

⚠ Bei bodenstehenden elektrischen Frytops mit Breiten von unter 700 mm müssen Sie zur Gewährleistung der statischen Stabilität den Bügel zur Bodenbefestigung montieren, um das Gerät fest am Boden zu verankern (**Element**

A der nachstehende Abbildung). Für die Montage gehen Sie wie folgt vor. Der Befestigungsbügel liegt bei und kann auch nachbestellt werden.

⚠ Um einem versehentlichen Kontakt mit heißen Teilen vorzubeugen und die Sicherheit beim Gebrauch zu gewährleisten, müssen die 2 seitlichen thermischen Schutzeinrichtungen (**Elemente B** in der nachstehenden Abbildung) an den Seiten der Kochplatte angebracht werden. Für die Montage gehen Sie wie folgt vor. Die seitlichen thermischen Schutzeinrichtungen liegen bei und können auch nachbestellt werden.



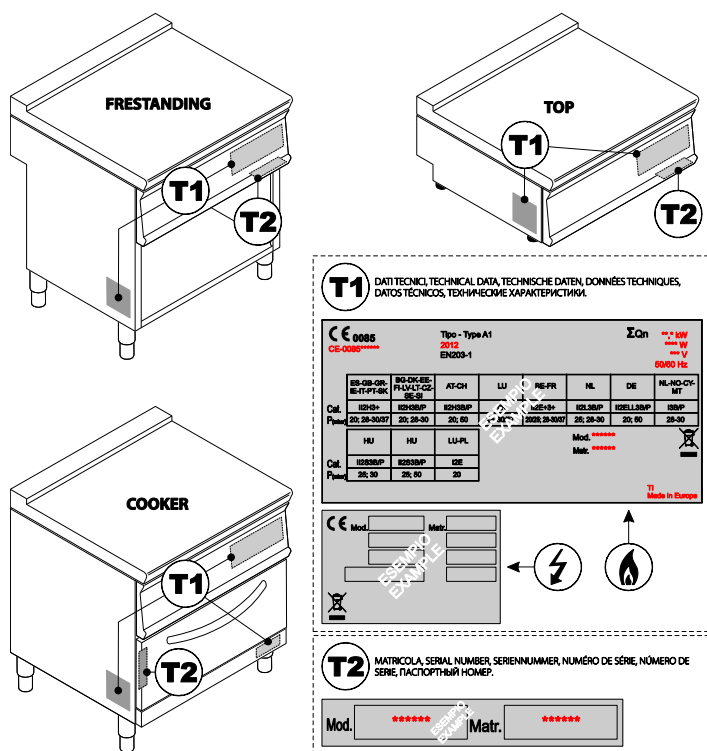
Netzanschluss

Die Verpackung des Gerätes entfernen, die Schutzfolie abnehmen und eventuelle Klebstoffrückstände mit einem geeigneten Lösungsmittel entfernen. Das Verpackungsmaterial muss vorschriftsmäßig entsorgt werden.

Während der Installation sind die folgenden Vorschriften einzuhalten:

- entsprechende gesetzliche Vorschriften;
- die regionalen und/oder lokalen Bauvorschriften;
- Vorschriften und Regeln des Stromversorgers;
- die geltenden Unfallverhütungsgesetze;
- die Brandschutzvorschriften;
- entsprechende IEC-Vorschriften.

Vor dem Anschluss sind folgende, für die Installation des Gerätes notwendigen technischen Daten am Typenschild zu prüfen: Spannung, Frequenz, Phasenzahl und Leistung.



i Eigenschaften der Stromversorgung:

Die Versorgung mit Wechselstrom des Gerätes muss die folgenden Anforderungen erfüllen:

- Max. Variation der Spannung $\pm 10\%$
- Max. Variation der Frequenz $\pm 1\%$ kontinuierlich und $\pm 2\%$ für kurze Zeit.

Die Stromversorgung des Gerätes mithilfe entsprechend dimensionierter Sicherungen oder Leistungsschutzschaltern muss vor Überströmen (Kurzschlüsse und Überlastungen) geschützt werden.

Der Installateur muss beim Anschluss einen leicht zugänglichen Hauptschalter zwischenschalten, der die Stromzufuhr allpolig unterbricht. Die mindeste Kontaktöffnungsweite muss pro Pol 3 mm betragen.

i Das Kabel:

- Darf nicht in der Nähe von Hitzequellen verlegt werden und die Raumtemperatur darf nicht über 50°C liegen
- Es muss in einem Metallrohr oder in einem steifen Kunststoffrohr verlegt werden.
- Es muss mindestens dem Typ H07 RN-F entsprechen.
- Es muss einen Mindestquerschnitt gemäß den Angaben auf dem Titelblatt aufweisen.

Sie Abbildung 1 für den Zugang zum Klemmenbrett „M“: Die Bedienblende abnehmen, nachdem die Befestigungsschrauben an der Blende herausgeschraubt worden sind. Die Leiter des Netzkabels am Klemmenbrett entsprechend der Angaben im elektrischen Schaltplan anschließen.

Das Gerät muss an eine effiziente Erdleitung angeschlossen werden. Zu diesem Zweck verfügt das Gerät neben dem Anschlussklemmenbrett über eine Schraube mit dem Symbol „ $\frac{1}{2}$ “, an die die Erdleitung angeschlossen wird. Das Kabel durch die Kabeldurchführung P in der Nähe des Klemmenbretts führen, auf dem Boden aufliegen lassen und mit der entsprechenden Kabelklemme „Z“ sichern. Das Gerät muss zudem an ein Potentialausgleichssystem angeschlossen zusätzlich werden; für den Anschluss ist eine entsprechende Schraube mit dem Symbol ∇ angebracht

Der Potentialleiter muss einen Mindestquerschnitt von 10 mm^2 aufweisen.

⚠ Der Hersteller übernimmt für Schäden aufgrund falscher Installation, unsachgemäßer Wartung und Nichtbeachtung der Sicherheitsvorschriften keine Haftung!

TEIL 2 - GEBRAUCH

Allgemeine Hinweise

⚠ Das Gerät ist nur für den professionellen Gebrauch durch qualifiziertes Personal bestimmt.

⚠ Beim Betrieb des Gerätes besondere Vorsicht walten lassen, da sich die Garoberflächen während des Betriebs stark erhitzen.

⚠ Das Gerät darf nur unter Aufsicht verwendet werden.

⚠ Bei Defekten oder bei fehlerhaftem Betrieb das Gerät ausschalten.

⚠ Beim Betrieb des Gerätes besondere Vorsicht walten lassen, da sich die Garoberflächen während des Betriebs stark erhitzen.

Maßnahmen für den Gebrauch verchromter Kochplatten

Bei der ersten Verwendung der Platte wird empfohlen, sie mit Wasser und neutralem Reinigungsmittel zu reinigen, dann sollte nachgespült und die Platte abgetrocknet werden und anschließend eine Stunde lang bei 200°C erhitzt werden.

Verwenden Sie Spatel aus Edelstahl mit abgerundeten Kanten für das Kochgut.

Verwenden Sie zur Reinigung einen Schaber mit abgerundeten Kanten und einer gut geschliffenen Klinge. Um die Platte nicht zu zerkratzen, muss die Klinge vor jedem Kontakt vollständig gereinigt werden. Nicht die Kante des Schabers verwenden.

Beim Garen möglichst keinen Essig und keine Zitrone verwenden, da diese die Ästhetik der Oberfläche der Platte beeinträchtigen können.

Einschalten

- Den bauseitigen Hauptschalter des Gerätes einschalten.
- Den Drehschalter **|A|** (Abb. 1) drehen, bis die gewünschte Temperatur mit der Markierung an der Bedienblende übereinstimmt.

⚠ Verwenden Sie nur Produkte, die für den vorgesehenen Einsatz für Lebensmittel zugelassen sind.

⚠ Das Frytop mit verchromter Platte vermittelt nicht die tatsächliche, hohe Temperatur der Platte: Seien Sie daher besonders vorsichtig.

- Wenn die grüne Kontrollleuchte aufleuchtet, wird angezeigt, dass Spannung am Gerät anliegt.

Ausschalten

- Den Drehschalter **|A|** (Abb.1) auf Position **|0|** drehen.

- Den bauseitigen Hauptschalter des Gerätes ausschalten.

Sicherheitsthermostat

Das Frytop ist mit einem Sicherheitsthermostat ausgestattet, der bei Fehlfunktionen die Stromversorgung unterbricht. Um das Gerät wieder in Betrieb zu nehmen, ist der Druckknopf **|E|** (Abb.1) zu betätigen.

⚠ Wenden Sie sich an einen qualifizierten Techniker.

TEIL 3 – INSTANDHALTUNG UND REINIGUNG

Reinigung und Instandhaltung

⚠ Das Gerät ausschließlich im abgekühlten Zustand reinigen.

⚠ Verwenden Sie nur Produkte, die für den vorgesehenen Einsatz für Lebensmittel zugelassen sind.

⚠ Zum Reinigung persönliche Schutzausrüstung (PSA) anlegen.

⚠ Das Gerät nicht mit einem direkten Wasserstrahl oder mit Hochdruck reinigen, da Wasser in die elektrischen Komponenten eindringen könnte und dadurch der ordnungsgemäße Betrieb beeinträchtigt werden könnte.

i Die Warnhinweise in den Sicherheitsdatenblättern des Reinigungsmittels lesen.

Die Reinigung ist für einen einwandfreien Betrieb und eine lange Lebensdauer des Geräts sehr wichtig. Die abnehmbaren Teile separat mit warmem Wasser und einem neutralen Reinigungsmittel waschen, unter fließendem Wasser abspülen und sorgfältig abtrocknen.

Zur Reinigung der Edelstahlteile keine aggressiven oder scheuernden Reinigungsmittel verwenden. Die Benutzung von Stahlwolle ist zu vermeiden, da sich hierdurch Rost bilden könnte. Aus demselben Grund ist der Kontakt mit eisenhaltigem Material zu meiden. Bei der Reinigung auch auf den Einsatz von Schleifpapier oder Schleiftüchern verzichten.

Sollte das Gerät über einen längeren Zeitraum hinweg nicht in Betrieb genommen werden, so wird empfohlen, es von der Stromversorgung zu trennen, mit Seifenwasser oder einem NEUTRALEN Reinigungsmittel zu reinigen, nachzuwischen, gründlich trocken zu reiben und eine dünne Schicht Vaselineöl aufzutragen.

Die kalte Kochplatte muss täglich mit Seifenwasser oder einem NEUTRALEN Reinigungsmittel gereinigt, nachgewischt und sorgfältig getrocknet werden. Flüssigkeiten werden in der Auffangschale **|B|** (Abb.1) gesammelt; diese sollte täglich geleert werden.

Maßnahmen für den Gebrauch verchromter Kochplatten

Bei der ersten Verwendung der Platte wird empfohlen, sie mit Wasser und neutralem Reinigungsmittel zu reinigen, dann sollte nachgespült und die Platte abgetrocknet werden und anschließend eine Stunde lang bei 200°C erhitzt werden.

Verwenden Sie Spatel aus Edelstahl mit abgerundeten Kanten für das Kochgut.

Verwenden Sie zur Reinigung einen Schaber mit abgerundeten Kanten und einer gut geschliffenen Klinge. Um die Platte nicht zu zerkratzen, muss die Klinge vor jedem Kontakt vollständig gereinigt werden. Nicht die Kante des Schabers verwenden.

Beim Garen möglichst keinen Essig und keine Zitrone verwenden, da diese die Ästhetik der Oberfläche der Platte beeinträchtigen können.

⚠ Das Frytop mit verchromter Platte vermittelt nicht die tatsächliche, hohe

Temperatur der Platte: Seien Sie daher besonders vorsichtig.

Um die Umweltbelastung durch Reinigungsmittel zu verringern, wird empfohlen, das Gerät nur mit Produkten zu reinigen, die mindestens zu 90% biologisch abbaubar sind.

Verhalten bei Defekten

ⓘ Nicht immer hängt ein Defekt von der Qualität der Bestandteile ab, die in unserem Fall erstklassig sind. Defekte können durch Stromschwankungen, Staub und/oder Schmutz, der in die Betriebsteile eintritt, verursacht werden.

⚠ Sollte der Verdacht auf eine Betriebsstörung des Gerätes vorliegen,

Stromzufuhr unterbrechen und den autorisierten Kundendienst verständigen.

⚠ Auf keinen Fall dürfen nicht befugte Personen versuchen, die Reparatur durchzuführen. Dadurch verfällt die Garantie.

Wartung

Die Geräte bedürfen neben der normalen Reinigung keiner speziellen Wartung.

Es wird dennoch eine jährliche Kontrolle durch eine Kundendienststelle empfohlen, weshalb der Abschluss eines Wartungsvertrages ratsam ist

WARTUNG - ÜBERPRÜFUNGEN - KONTROLLEN - REINIGUNG		FREQUENZ	NUTZER	KUNDENDIENST
Reinigung	Allgemeine Reinigung des Gerätes und des umliegenden Bereichs	Täglich oder je nach Nutzung	Ja	-
Sicherheitsvorrichtungen	Kontrolle der Funktionstüchtigkeit der Sicherheitsvorrichtungen	Monatlich	Ja	Ja
Mechanische Schutzvorrichtungen	Kontrolle des Zustands, dass keine Verformungen vorhanden sind, dass keine Teile locker sind und dass nichts fehlt.	Monatlich	Ja	Ja
Steuerung	Prüfung der Lesbarkeit und des Zustand der Schriften und Symbole und bei Bedarf ersetzen.	Jährlich	Ja	Ja
Gerätekörper	Kontrolle der Mechanik, dass keine Brüche, Risse oder Verformungen vorhanden sind und alle Schrauben fest angezogen sind.	Jährlich	Ja	Ja
	Anziehen der wichtigsten Verbindungselemente (Schrauben, Befestigungssysteme usw.) des Gerätes		-	Ja
Sicherheitsaufkleber	Prüfung der Lesbarkeit und des Zustandes der Sicherheitsaufkleber.	Jährlich	Ja	Ja
Schaltpult/Elektronik	Kontrolle des Zustands der elektrischen Komponenten des Schaltpults.	Jährlich	-	Ja
	Kontrolle der Verkabelungen zwischen dem Schaltpult und den Bauteilen des Gerätes.		-	Ja
Stromkabel und Stecker	Prüfung des Zustands des Stromkabels und des Steckers.	Jährlich	Ja	Ja
	Austausch desselben, wenn es defekt ist.		-	Ja
Lager der Motoren (wenn vorhanden)	Austausch der Lager der Motoren	Alle drei Jahre	-	Ja

Umweltschutz

Dieses Gerät wurde anhand von Laboruntersuchungen geprüft und optimiert, um so besonders hohe Leistungen zu erzielen. Dennoch wird zur Verringerung des Energieverbrauchs (Strom, Gas und Wasser) empfohlen, das Gerät nicht für längere Zeit unbenutzt eingeschaltet zu lassen und es nur unter optimalen Betriebsbedingungen zu verwenden.

Alle für die Verpackung verwendeten Materialien:

- Polyäthylen: äußere Folie der Verpackung und/oder Luftpolsterfolie
- Polypropylen: Binder



- Styropor: winkel-, platten- oder würfelförmiges Schutzmaterial
- Karton
- Grundgestell aus Holz

sind umweltfreundlich und können ohne Gefahr aufbewahrt oder recycelt (wiederverwertet) werden; im Fall der Entsorgung müssen die geltenden Bestimmungen des Anwenderland eingehalten werden.

Nach Ablauf der Lebensdauer muss das Gerät ordnungsgemäß entsorgt werden.

Unter Einhaltung der geltenden Bestimmungen des eigenen Landes muss das Gerät als Abfall behandelt und nach Entfernung des Stromkabels den zuständigen Sammel- und Aufbereitungsstellen übergeben werden (Recyclinghof oder Abfallkonsortien).