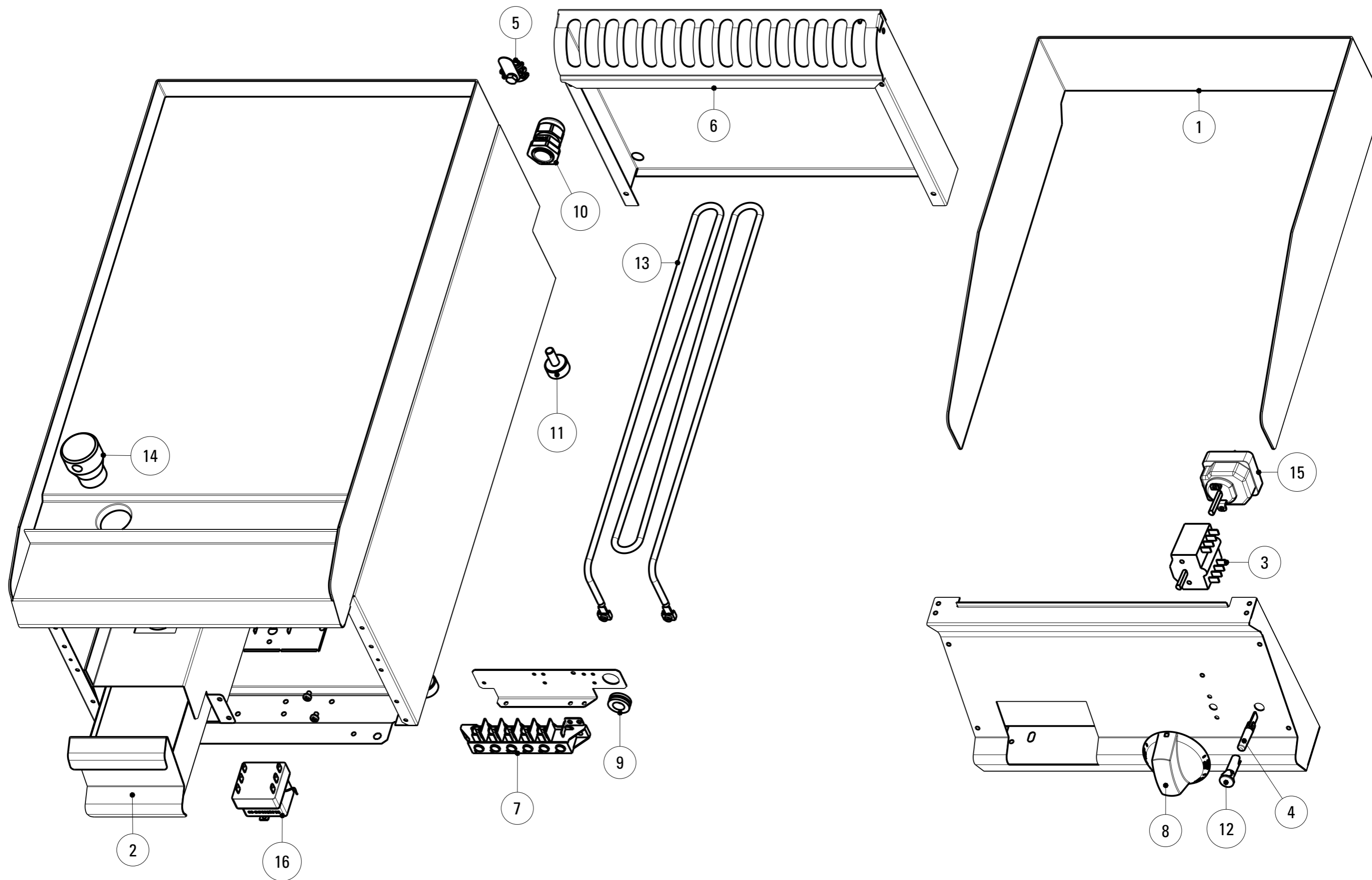


EXPLOSIONSZEICHNUNG



KBS Gastrotechnik GmbH – Schoßbergstraße 26 – 65201 Wiesbaden



Ersatzteilliste

616107 ELEKTRISCH FRY TOP GEBÜRSTET VERCHROMT GERIPPT PLATTE TOP

Pos.	Code	Beschreibung
01	RC02022000	ALZATINA AMOVIBILE FRYTOP
02	RC01481000	CASSETTO RACCOGLI OLIO
03	RC00070000	SCHALTER
04	RC01782000	LAMPADA SEGN.NEON FASTON VERDE 230V
05	RC00304000	MORSETTO EQUIPOTENZIALE COMPLETO
06	RC02025000	CAMINO FRYTOP
07	RC00194000	KLEMMBRETT
09	RC00297000	PASSACAVO
10	RC00241000	PRESSACAVO PG16 CON DADO
11	RC00311000	FUB
12	RC01783000	PORTALAMPADA TRASPARENTE D10
13	RC00286000	HEIZWIDERSTAND
14	RC00573000	OL ABLAUFSTOPFEN ZU KOCHPLATTE
15	RC00285000	REGELTHERMOSTAT
16	RC00305000	TEMPERATURBEGRENZER ZU BACKOFEN
8a	RC02033000	MANOPOLA FRYTOP ELETTRICO NERA