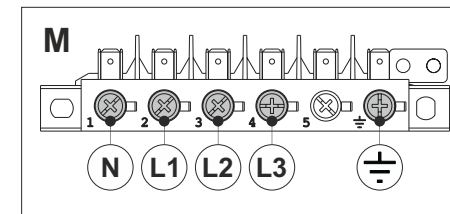
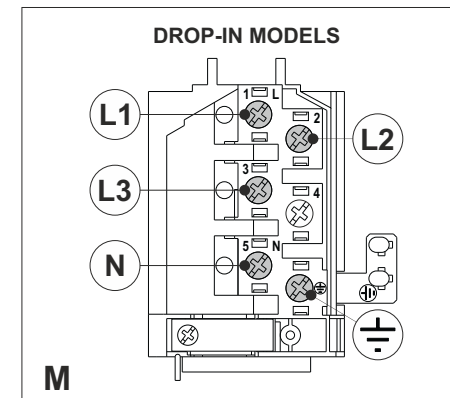
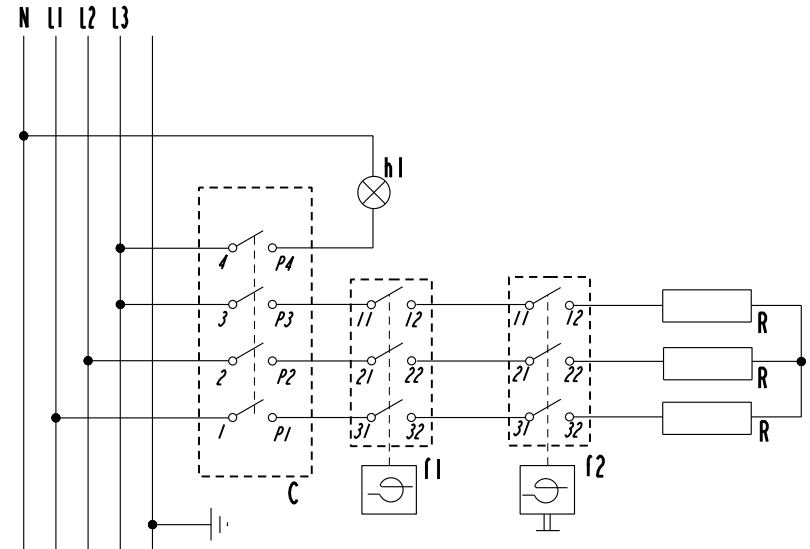
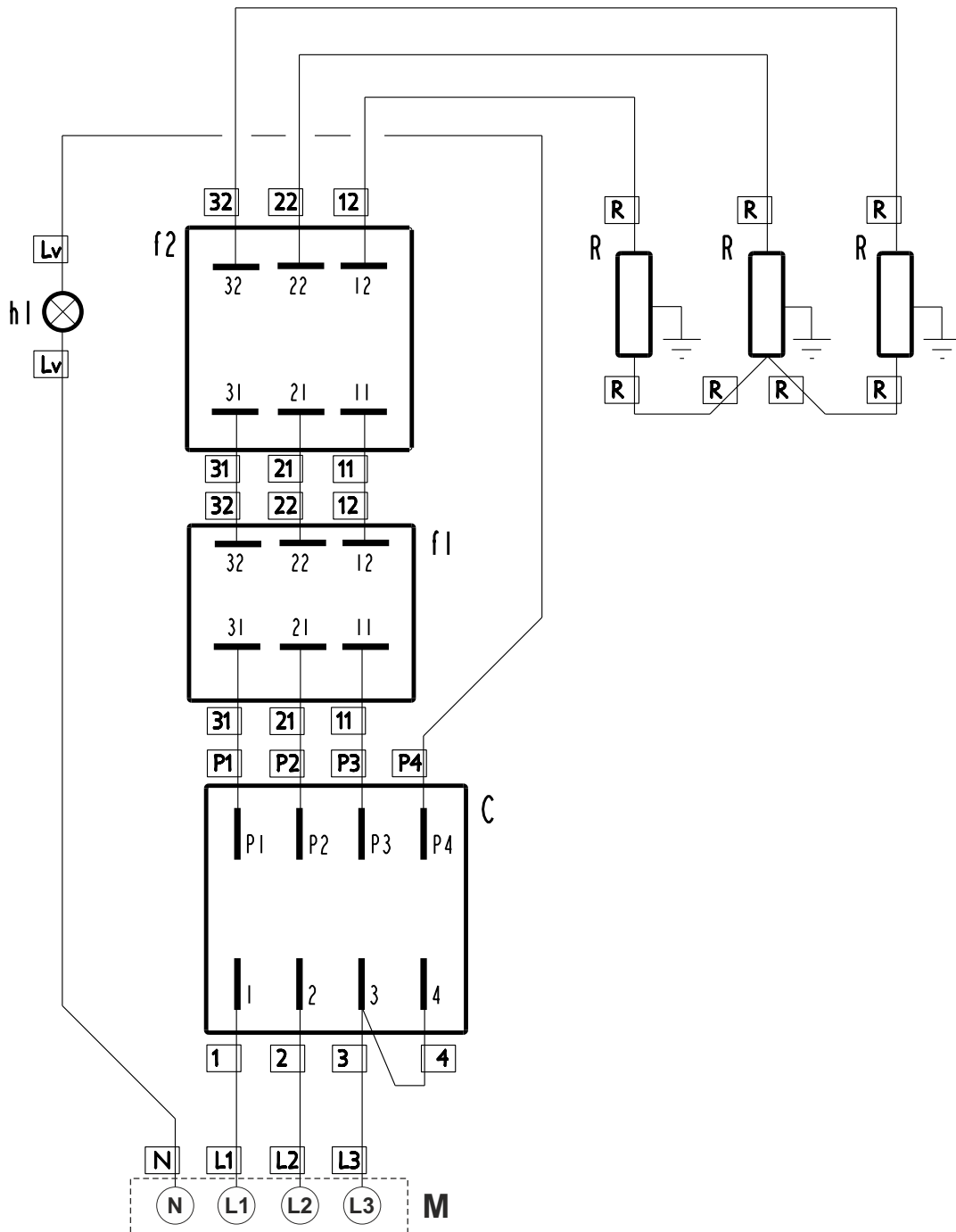


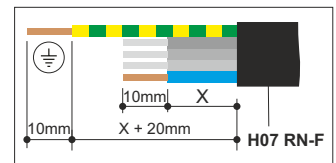
SCHALTPLAN



KBS Gastrotechnik GmbH – Schoßbergstraße 26 – 65201 Wiesbaden



f2	SAFETY THERMOSTAT TERMOSTATO DE SEGURIDAD THERMOSTAT DE SÉCURITÉ SICHERHEITSTHERMOSTAT TERMOSTATO DI SICUREZZA
f1	WORKING THERMOSTAT TERMOSTATO DE TRABAJO THERMOSTAT DE TRAVAIL ARBEITS-THERMOSTAT TERMOSTATO DI LAVORO
h1	POWER SUPPLY LAMP LÁMPARA DE ALIMENTACIÓN LAMPE D'ALIMENTATION STROMVERSÖRGUNGLAMPE LAMPADA PRESENZA TENSIONE
C	SWITCH COMUTADOR COMMUTEUR SCHALTER COMMUTATORE
R	HEATING ELEMENT ELEMENTO DE CALEFACCIÓN ÉLÉMENT CHAUFFANT HEIZELEMENT RESISTENZA ELETTRICA
M	TERMINAL BOX CAJA DE TERMINALES TERMINAL BOX TERMINAL BOX MORSETTIERA



380-415V 3N~ 50/60Hz

FT_35E/6/0 - FT_35E/0 - FT_35E7 - FT_4_E7 - FT_4_E9
Models DFT_35E0 - DBRM35E0

Wiring diagram
5415.005.01