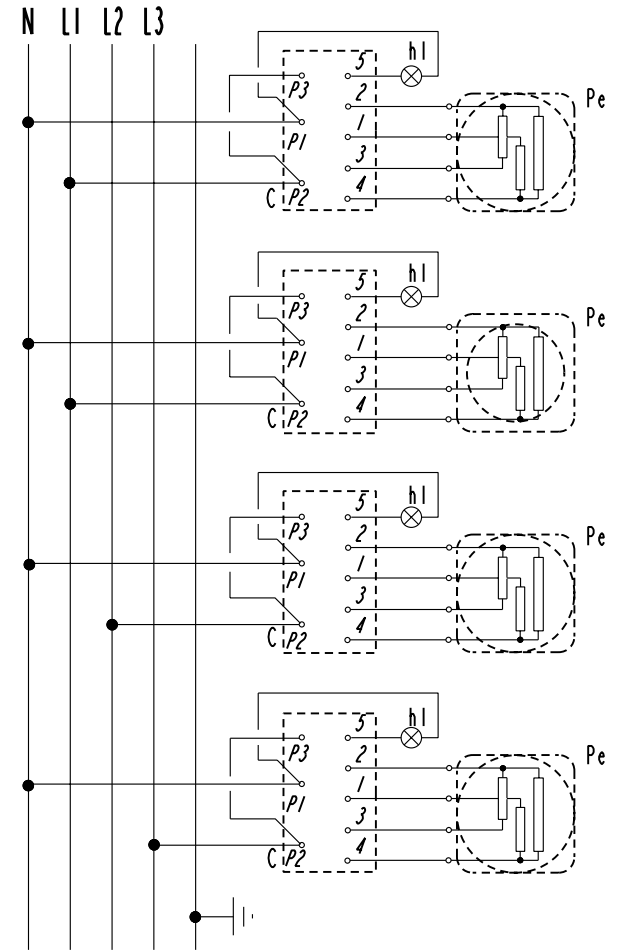
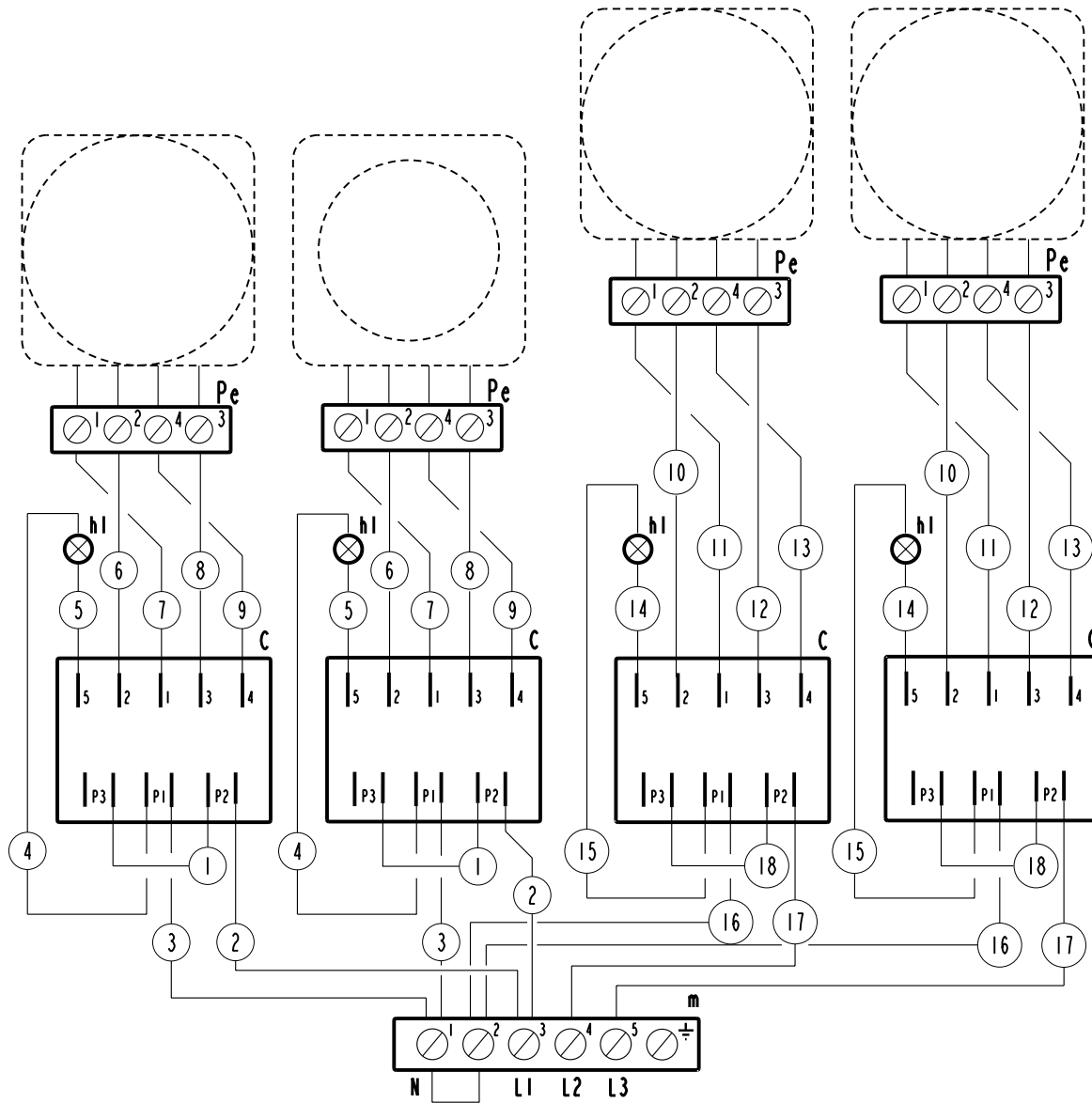


# SCHALTPLAN

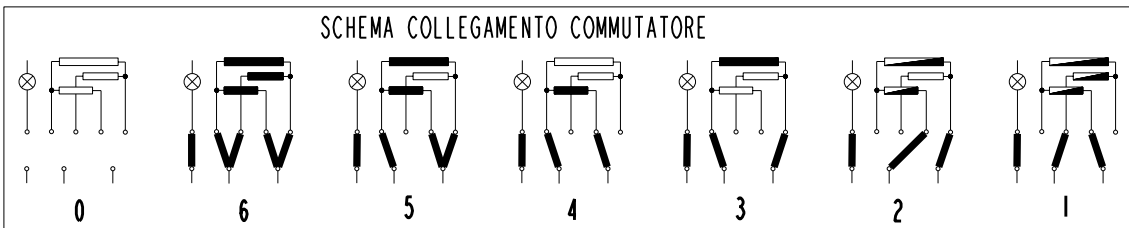


KBS Gastrotechnik GmbH – Schoßbergstraße 26 – 65201 Wiesbaden

h1	Lampada presenza tensione	Tension Signal Lamp
C	Commutatore	Switch
Pe	Piastra elettrica	Hot Plate
m	Morsettiera	Main Terminal Block



SCHEMA COLLEGAMENTO COMMUTATORE



**5415.004.00**  
 SCHEMA ELETTRICO WIRING DIAGRAM  
 400V ~ 3N  
 Mod. PC70E/6/0  
 PC70E/0  
 ECR70 E7  
 PC\_70E7  
 PC\_8\_E7