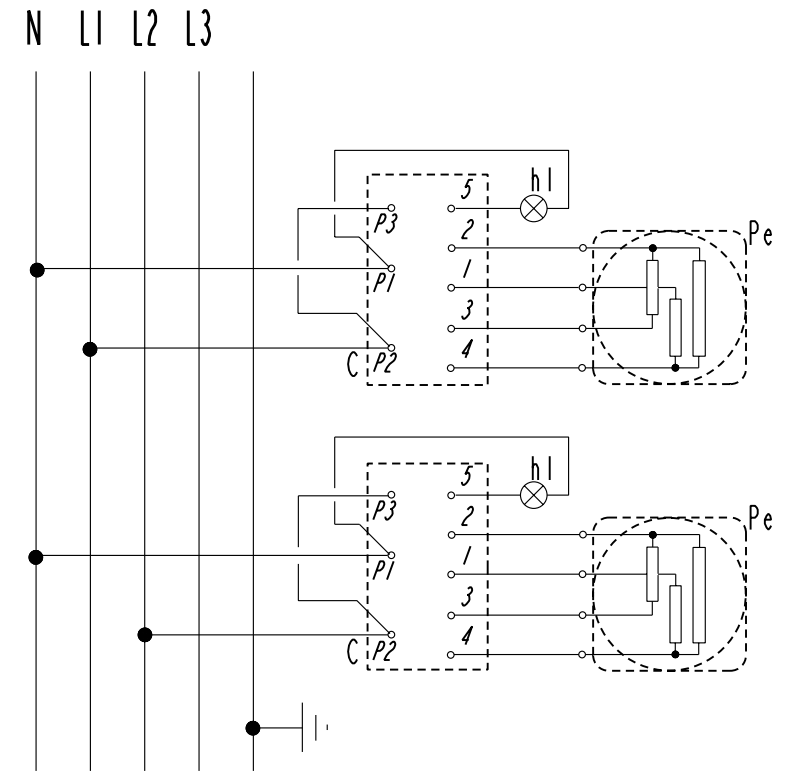
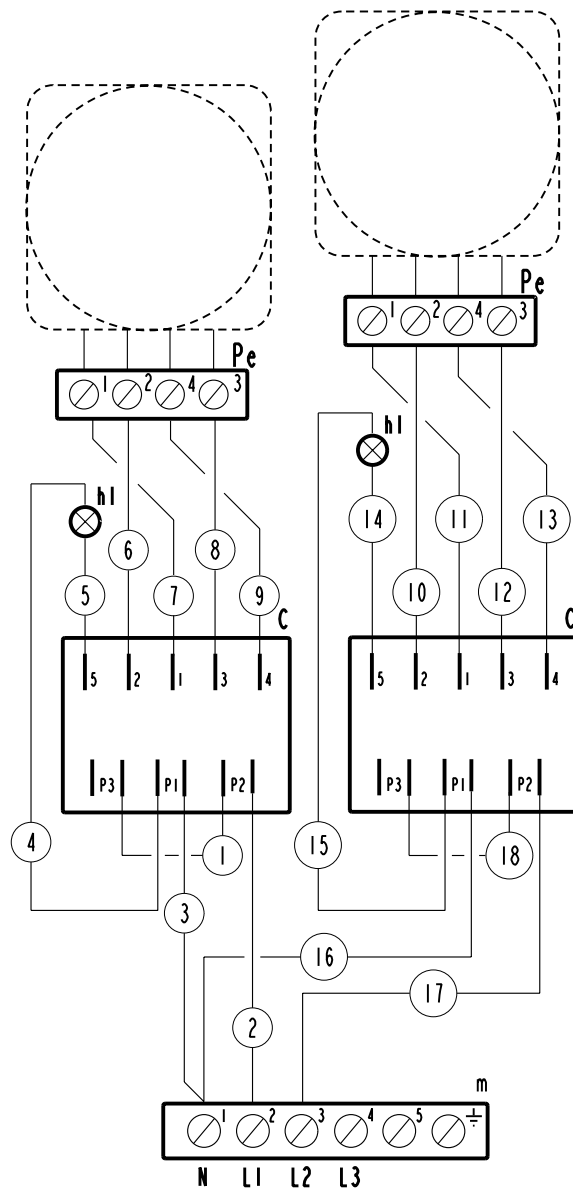


SCHALTPLAN

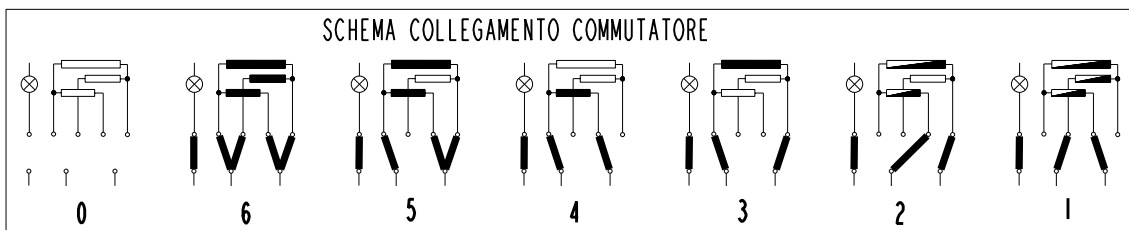


KBS Gastrotechnik GmbH – Schoßbergstraße 26 – 65201 Wiesbaden

hI	Lampada presenza tensione	Tension Signal Lamp
C	Commutatore	Switch
Pe	Piastra elettrica	Hot Plate
m	Morsettiera	Main Terminal Block



SCHEMA COLLEGAMENTO COMMUTATORE



5415.003.00
 SCHEMA ELETTRICO WIRING DIAGRAM
 400V ~ 2N
 Mod. PC35E/6/0
 PC35E/0
 ECR35 E7
 PC_35E7
 PC_4_E7