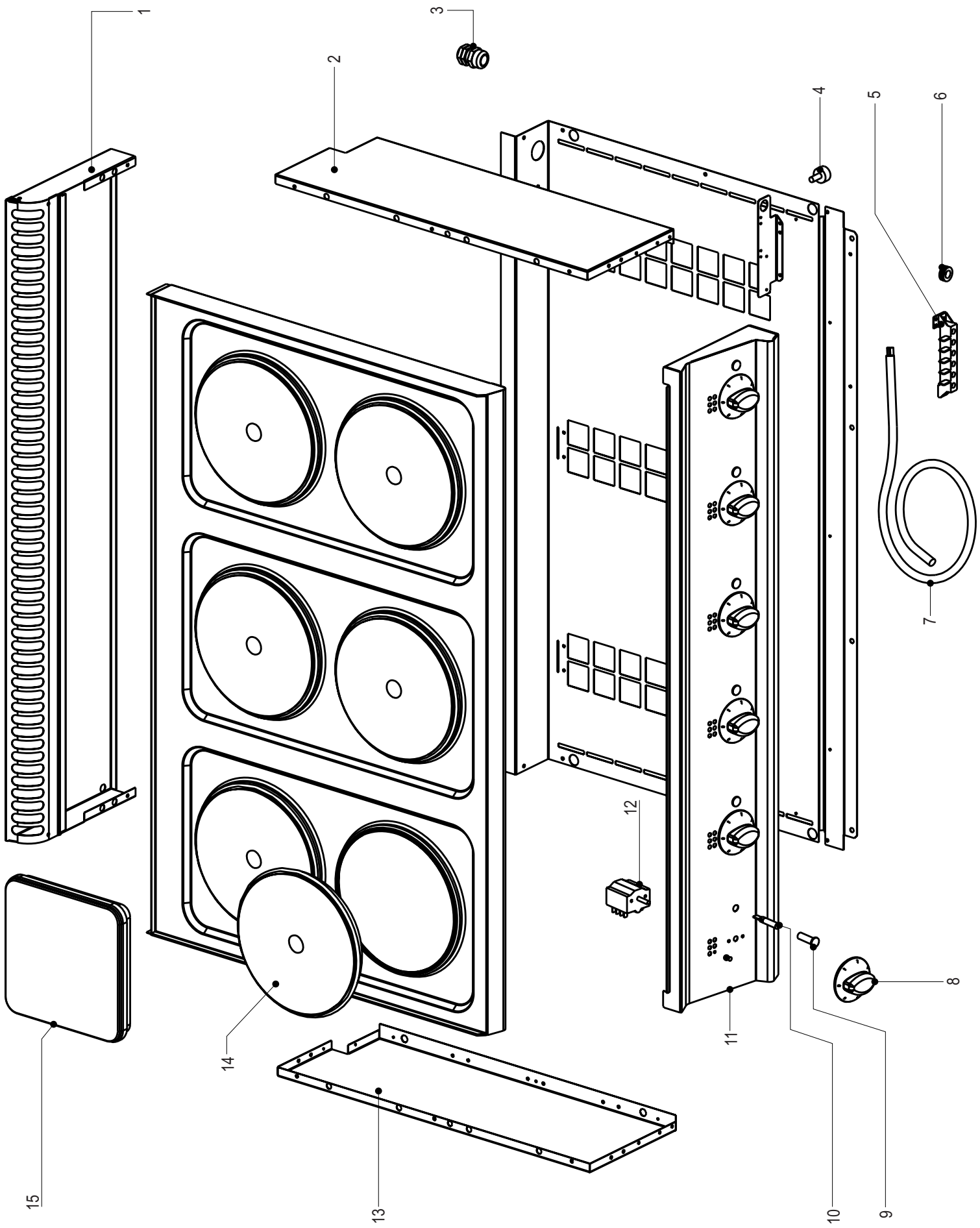


EXPLOSIONSZEICHNUNG



KBS Gastrotechnik GmbH – Schoßbergstraße 26 – 65201 Wiesbaden



Ersatzteilliste

616004 ELEKTROHERD 2 HERMETISCHE RUNDE DECKPLATTEN (DURCHMESSER 22 CM)

Pos.	Code	Beschreibung
	RC00304000	MORSETTO EQUIPOTENZIALE COMPLETO
01	RC01050000	CAMINO 350 L7
02	RC01053000	FIANCO DESTRO TOP L7
03	RC00241000	PRESSACAPO PG16 CON DADO
04	RC00311000	FUB
05	RC00194000	KLEMMBRETT
06	RC00018000	PASSACAPO OVA 304
07	RC01101000	CAVETTERIA ELETTRICA PC35E7
08	RC02029000	KNEBEL PCE
09	RC01783000	PORTALAMPADA TRASPARENTE D10
10	RC01782000	LAMPADA SEGN.NEON FASTON VERDE 230V
11	RC01104000	CRUSCOTTO PC35E7
12	RC00291000	NOCKENSCHALTER
13	RC01054000	FIANCO SINISTRO TOP L7
14	RC01107000	KOCHPLATTE RUND