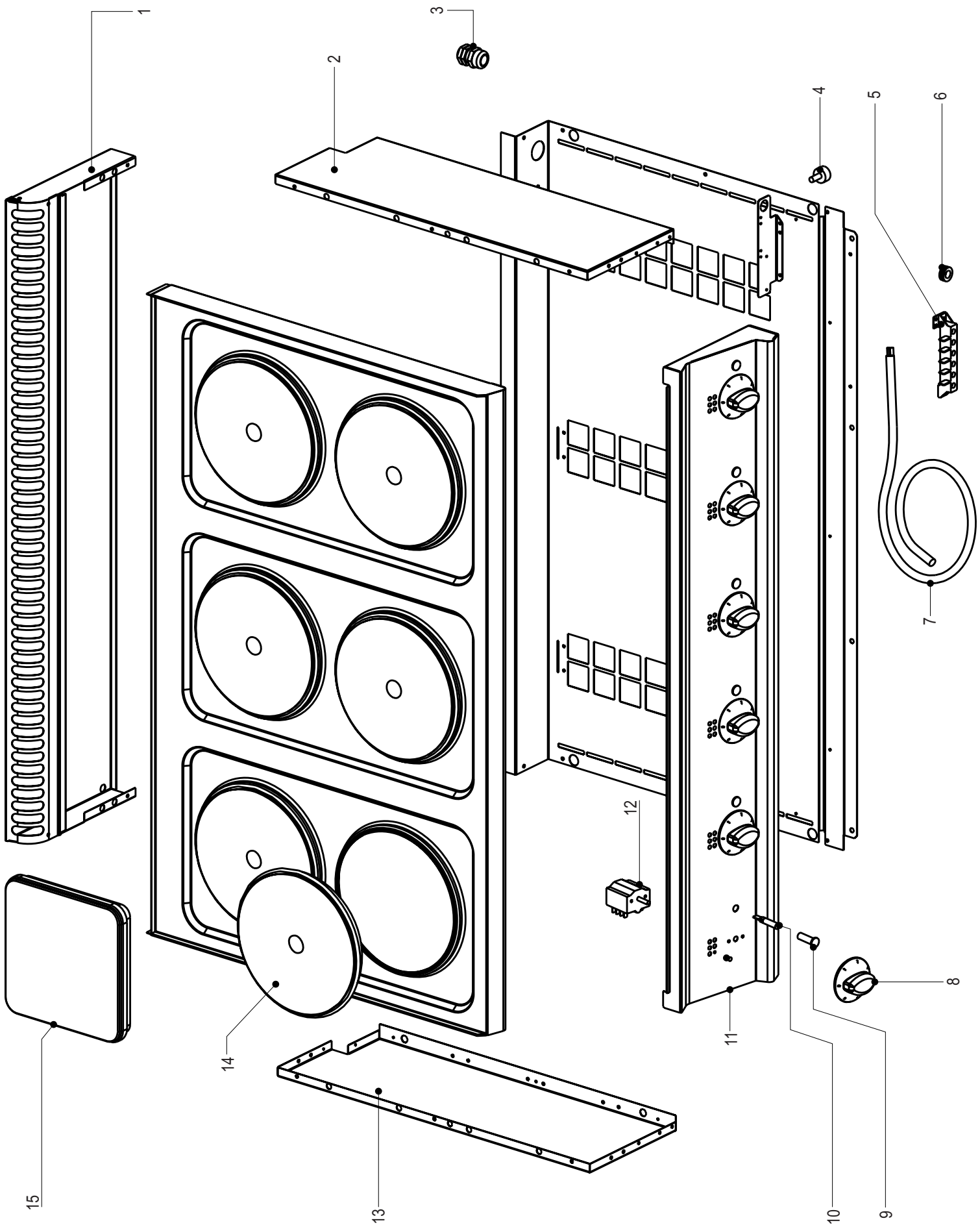


EXPLOSIONSZEICHNUNG



KBS Gastrotechnik GmbH – Schoßbergstraße 26 – 65201 Wiesbaden



Ersatzteilliste

616074 ELEKTROHERD 4 HERMETISCHE RUNDE PLATTENAUF ELEKTRISCHEM HEIßLUFTOFEN GN1 / 1 MIT 1 GRILL (DURCHM. 22 CM)

Pos.	Code	Beschreibung
	RC00304000	MORSETTO EQUIPOTENZIALE COMPLETO
	RC02179000	RIPIANO PCR70E7/1
	RC02328000	KIT SOSTITUZIONE GUARNIZIONE TESSILE
1	RC01051000	CAMINO 700 L7
2	RC01318000	FIANCO DX CUCINA L7
8	RC02029000	KNEBEL PCE
9	RC01783000	PORTALAMPADA TRASPARENTE D10
10	RC01782000	LAMPADA SEGN.NEON FASTON VERDE 230V
11	RC01683000	CRUSCOTTO
12	RC00291000	NOCKENSCHALTER
13	RC01319000	FIANCO SX CUCINA L7
14	RC01107000	KOCHPLATTE RUND
501	RC02028000	TUER MIT GRIFF
502	RC02082000	MANIGLIA FORNO
503	RC01610000	TERMOSTATO DI LAVORO FORNO
504	RC00070000	SCHALTER
506	RC03028000	S.MANOPOLA 2L MONO 0-60°C-270°C MY19
507	RC02873000	MANOPOLA CODOLO D.6 ELETTRICO SX MY19
508	RC00052000	KONTROLLLEUCHE
509	RC01783000	PORTALAMPADA TRASPARENTE D10
510	RC01782000	LAMPADA SEGN.NEON FASTON VERDE 230V
511	RC01068000	TURSCHRNIER LINKS
511	RC02886000	CERNIERE SX+DX PORTA FORNO GN C/P M19
512	RC00194000	KLEMMBRETT
513	RC01055000	PRESSACAVO PG21 CON DADO
514	RC01602000	PIEDE 1"3/4 H250
515	RC01064000	ZOCOLO FORNO L7
517	RC01067000	TURSCHARNIER RECHTS
517	RC02886000	CERNIERE SX+DX PORTA FORNO GN C/P M19
518	RC00305000	TEMPERATURBEGRENZER ZU BACKOFEN
522	RC01562000	RESISTENZA CIRCOLARE 2,5kW
523	RC03234000	KIT SUPP. MOTOV. PER CELLA SMALTATA
523	RC03288000	MOTOVENTILATORE PER CELLA AISI 430
524	RC02032000	SUPPORTO GRIGLIA FORNO EL.VENTILATO
525	RC01826000	GUARNIZIONE TESSILE PER FORNO GN
526	RC01585000	PIOLINO SUPP.GRIGLIA FORNO EL.VENTILATO

