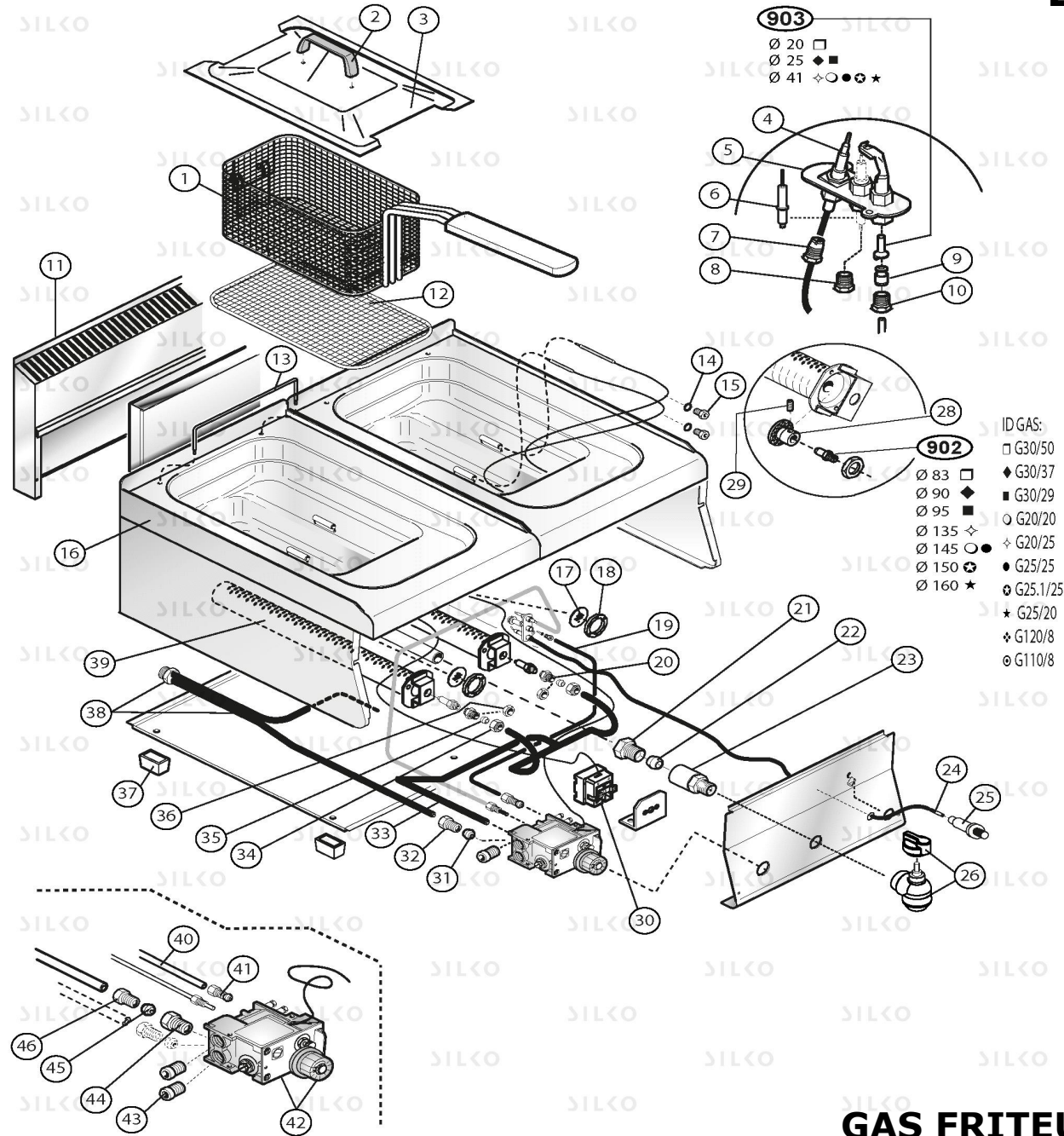


# EXPLOSIONSZEICHNUNG



KBS Gastrotechnik GmbH – Schoßbergstraße 26 – 65201 Wiesbaden



## GAS FRITEUSE 8lt.+8lt.

Pos.	Art.- Nr.	Vorherige Artikeln	Bezeichnung	Anmerkungen	Gültig ab:	Gültig bis:
0001	CR0508550		KORB [C] FRITEUSE FQR-41/61			
0002	MACM073100		GRIFF [C] MT/105			
0003	MA1044733812		DECKEL [C] WANNE FQE			
0004	CR0508700		THERMOELEMENT [C]			
0005	MACM040800		PILOT [C]			
0006	MA1888300		ZÜNDKERZE [C]			
0007	MA1891700		ANSCHLUSS [C] THERMOELEMENT			
0008	MA1888400		ANSCHLUSS [C] ZÜNDEKERZEHALTER			
0009	MA673600		KEGEL [C] D. 4			
0010	MA673500		MUTTER [C] M10X1			
0011	MA1041115200		RAUCHABZUG [C] 600			
0012	CR0508560		ABLAGEBRETTGITTER [C] FRITEUSE FQG 41/61			
0013	CR0508540		HALTERUNG [C] KORB FQG-41/61			
0014	MACM097900		OR DICHTUNG [C] THERMOSTAT BULB- min 10 stk oder Vielfache			
0015	MACM012401		MUTTER [C] M10X1			
0016	CR0847670		ASS.PIANO FRIGGITRICE GAS 60 M60			
0017	MA1033600		KONTROLLAMPE [C]			
0018	MA1033700		RAHMEN [C]			
0019	CR0849980		LEITUNG [C] FRITEUSE 8L 60 KB PILOT			
0020	CR0508630		ANSCHLUSS [C] DÜSETRAGE			
0021	MA866000		ANSCHLUSS [C]			
0022	MA866200		KEGEL [C] D. 18			
0023	CR1079025		PROLUNGA RUB.SCARICO 3/4G FRIGG.60			
0024	CR0508710		ZÜNDKERZEVERDRAHTUNG [C] L. 160			
0025	MA1936100		PIEZOZÜNDER [C]			
0026	CR0846920		ABLAUFHAHN [C]			
0028	CR0508400		LUFTRING [C]			
0029	MACM040400		KORN [C] NUER VIELFACHE VON 10 STK			
0030	MACM097701		THERMOSTAT [C] 230°C			
0031	MA417810		KEGEL [C] D. 12			
0032	MA459300		ANSCHLUSS [C] ROHR /12			
0033	CR0849970		LEITUNG [C] FRITEUSE 8L 60 KB BRENNER			
0034	MA1326500		MUTTER			
0035	MA86720		KEGEL			
0036	MA1033700200		MUTTER [C] M14X1			
0037	MA1036021613		FUSS [C]			

Pos.	Art.- Nr.	Vorherige Artikeln	Bezeichnung	Anmerkungen	Gültig ab:	Gültig bis:
0038	CR0847950		RAMPA FRIGGITRICE GAS 60 M60			
0039	CR0508410		BRENNER [C] FQG-41/61			
0040	CR0849980		LEITUNG [C] FRITEUSE 8L 60 KB PILOT			
0041	MA1394700		DOPPELKEGEL LEITUNG D. 4MM			
0042	CR0508680		VENTIL [C]			
0043	MA1888200		VERSCHLUSS [C]			
0044	CR0508790		KEGELANSCHLUSS [C]			
0045	MA417810		KEGEL [C] D. 12			
0046	MA459300		ANSCHLUSS [C] ROHR /12			
0902	CR0508730		DÜSE [C] D. 83	Main Burner		
0902	MA1491100		DÜSE [C] D. 95	Main Burner		
0902	MA1631200		DÜSE [C] D. 160	Main Burner		
0902	MA1695400		DÜSE [C] D. 90	Main Burner		
0902	MA2715300		DÜSE [C] D. 150	Main Burner		
0902	MA2715400		DÜSE [C] D. 135	Main Burner		
0902	MA2902500		DÜSE [C] D. 145	Main Burner		
0903	MA1033719600		DÜSE [C] D. 20 PILOT - min 10 stk oder Vielfache	Pilot Burner		
0903	MA1033719700		DÜSE [C] D. 41 PILOT - min 10 stk oder Vielfache	Pilot Burner		
0903	MA1874700		DÜSE [C] D. 25 PILOT	Pilot Burner		