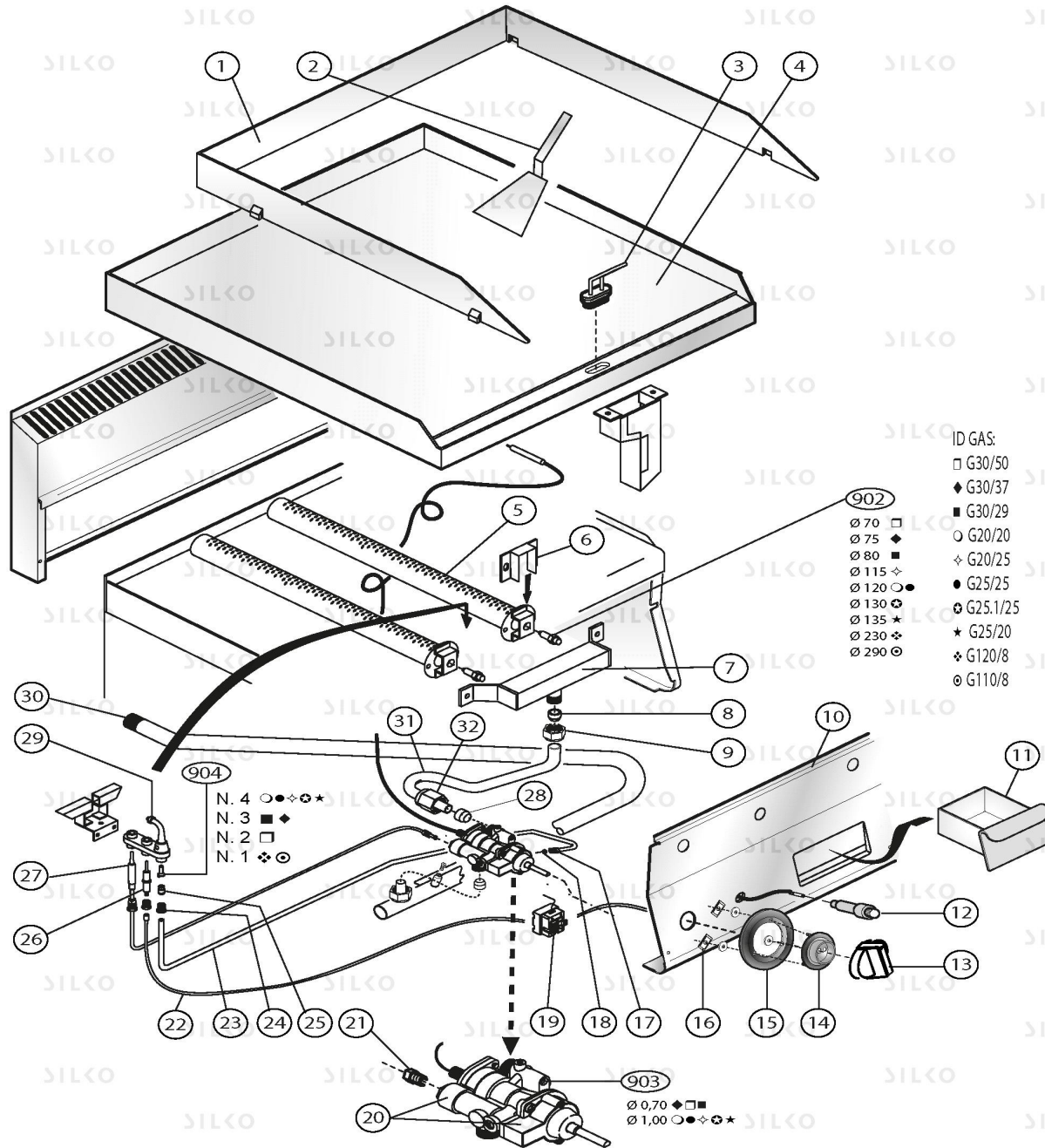


EXPLOSIONSZEICHNUNG



KBS Gastrotechnik GmbH – Schoßbergstraße 26 – 65201 Wiesbaden



GAS GRILLPLATTEN

Pos.	Art.- Nr.	Vorherige Artikeln	Bezeichnung	Anmerkungen	Gültig ab:	Gültig bis:
0001	MA1044315000		SPRIZTBLECH [C] FT-60B			
0002	MA1030000600		SCHAUFEL [C]			
0003	MA97313000		VERSCHLUSS [C]			
0005	MA1031501000		BRENNER [C] FRITEUSE 795/11			
0006	MA1482412		PRIMAERLUFTREGLER			
0007	MA1031105314		RAMPE [C] FRITEUSE 40/60B			
0008	MA86720		KEGEL [C] D. 10			
0009	MA1326500		MUTTER [C] M16X1,5			
0010	CR0930100		CRUSCOTTO FRY-TOP GAS A 60 M60			
0011	CR0930650		SCHUBLADE [C] SERIE 60			
0012	MA1936100		PIEZOZÜNDER [C]			
0013	CR1095050		KNEBEL [C] WELLE E15 D. 8			
0014	CR0581190		BUCHSE [C]			
0015	CR1095090		METALFOLIE [C] E15			
0016	CR0588950		VERLÄNGERUNG ABLAUF NUDELKOCHER 900			
0017	MA673500		MUTTER [C] M10X1			
0018	MA673600		KEGEL [C] D. 4			
0021	MA1359100		MUTTER [C] M8X1			
0022	MA1936400	MA1936300	ZÜNDKERZEVERDRAHTUNG [C] L. 800			
0023	CR0930310		CONDUTTURA PILOTA DX FRY-TOP GAS 60 M60	SINISTRO		
0023	CR0935360		CONDUTTURA PILOTA SX FRY-TOP GAS 60 M60	DESTRO		
0024	MA468800		BŠCHSE M10X1J8703406008 /4			
0025	MA469000		KEGEL [C] D. 4			
0026	MA636700		ZÜNDKERZE [C]			
0028	MA86720		KEGEL [C] D. 10			
0029	MA509900		PILOT [C]			
0030	CR0930250		RAMPA FRY-TOP GAS 60 M60			
0031	CR0930280		CONDUTTURA BRUC.DX FRY-TOP GAS 60 M60	SINISTRO		
0031	CR0930290		CONDUTTURA BRUC.SX FRY-TOP GAS 60 M60	DESTRO		
0032	MA1326500		MUTTER [C] M16X1,5			
0902	MA1421700		DÜSE [C] D. 130	Main Burner		
0902	MA1422400		DÜSE [C] D. 115	Main Burner		
0902	MA1522300		DÜSE [C] D. 120	Main Burner		
0902	MA1695100		DÜSE [C] D. 80	Main Burner		
0902	MA1900900		DÜSE [C]	Main Burner		
0902	MA1909600		DÜSE [C] D. 70	Main Burner		

Pos.	Art.- Nr.	Vorherige Artikeln	Bezeichnung	Anmerkungen	Gültig ab:	Gültig bis:
0902	MA2715200		DÜSE [C] D. 290	Main Burner		
0902	MA2715400		DÜSE [C] D. 135	Main Burner		
0902	MA796400		DÜSE [C] D. 230	Main Burner		
0903	BN6A023721	MA1884200	UMGEHUNG [C] D. 70 HAHN 21S	Min screw		
0903	MA1889100		MINIMUM SCHRAUBE [C] 1.00 GASHAHN 21S	Min screw		
0904	MA932800		DÜSE [C]	Pilot burner		
0904	MA932900		DÜSE [C]	Pilot burner		
0904	MA933000		DÜSE [C]	Pilot burner		
0904	MA933100		DÜSE [C]	Pilot burner		