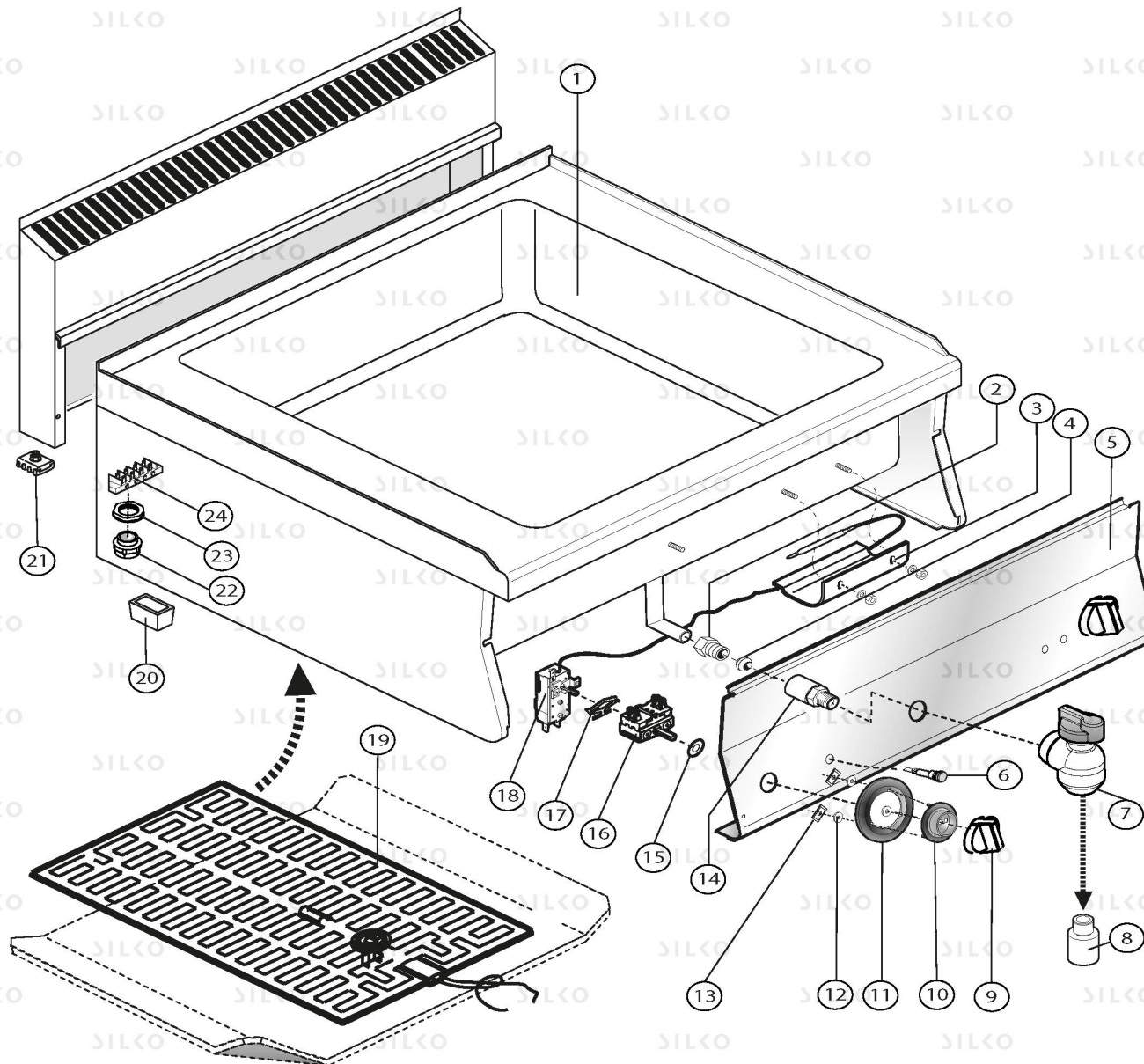


# EXPLOSIONSZEICHNUNG



KBS Gastrotechnik GmbH – Schoßbergstraße 26 – 65201 Wiesbaden



## ELEKTROBAINMARIE

Pos.	Art.- Nr.	Vorherige Artikeln	Bezeichnung	Anmerkungen	Gültig ab:	Gültig bis:
0001	CR0934380		ASSIEME PIANO BAGNOMARIA ELETT. 60 M80			
0002	MA866000		ANSCHLUSS [C]			
0003	CR0506510		PIASTRINA FISSAGGIO BULBO OBME			
0004	MA866200		KEGEL [C] D. 18			
0005	CR0934470		CRUSCOTTO BAGNOMARIA EL. A 60 M80			
0006	CR0587500		ORANGE KONTROLLAMPE [C] Ø13,5MM 230V			
0007	CR0846920		ABLAUFHAHN [C]			
0008	CR1079025		PROLUNGA RUB.SCARICO 3/4G FRIGG.60			
0009	CR1095050		KNEBEL [C] WELLE E15 D. 8			
0010	CR0581190		BUCHSE [C]			
0011	CR1095210		METALFOLIE [C] E15			
0012	CR0588510		DICHTUNG [C] BEDIENUNGSBRETT 900			
0013	CR0588950		VERLÄNGERUNG ABLAUF NUDELKOCHER 900			
0014	CR1079025		PROLUNGA RUB.SCARICO 3/4G FRIGG.60			
0015	CR0587650		DICHTUNG [C] WELLE			
0016	MA1037313200		UMSCHALTER [C] 250V			
0017	MA921200		TRAGBÜGEL [C]			
0018	MA1037117700		THERMOSTAT [C] 30°-90°C			
0019	CR0935000		HEIZELEMENT [C] 1KW			
0020	MA1036021613		FUSS [C]			
0021	MA1878400		KLEMMBRETT [C]			
0022	MA1037112400		KABELKLEMME [C]KIT MIT 10 EINHEITEN			
0023	MA1037114500		GEGENMUTTER [C] - NUER VIELFACHE VON 10 STK			
0024	MA1037117300		3 POLE-KLEMMBRETT [C]			