

# SCHALTPLAN



KBS Gastrotechnik GmbH – Schoßbergstraße 26 – 65201 Wiesbaden

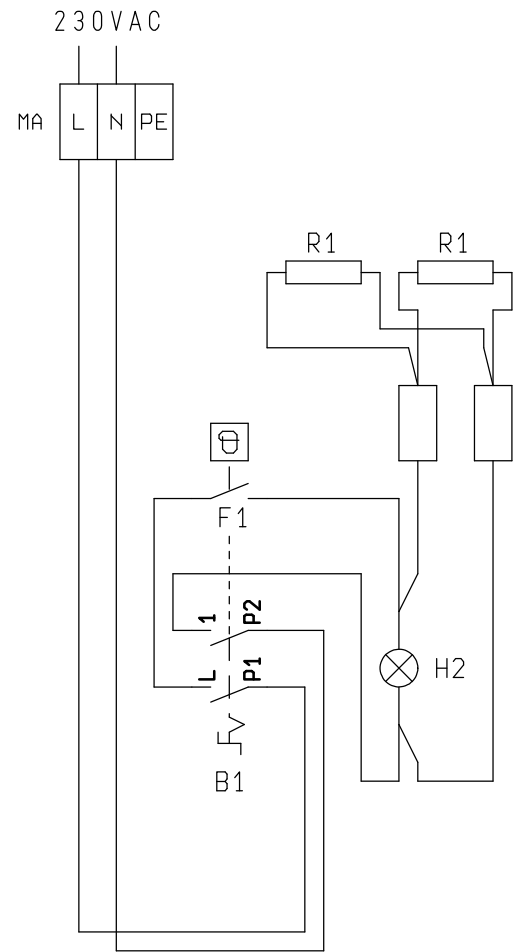
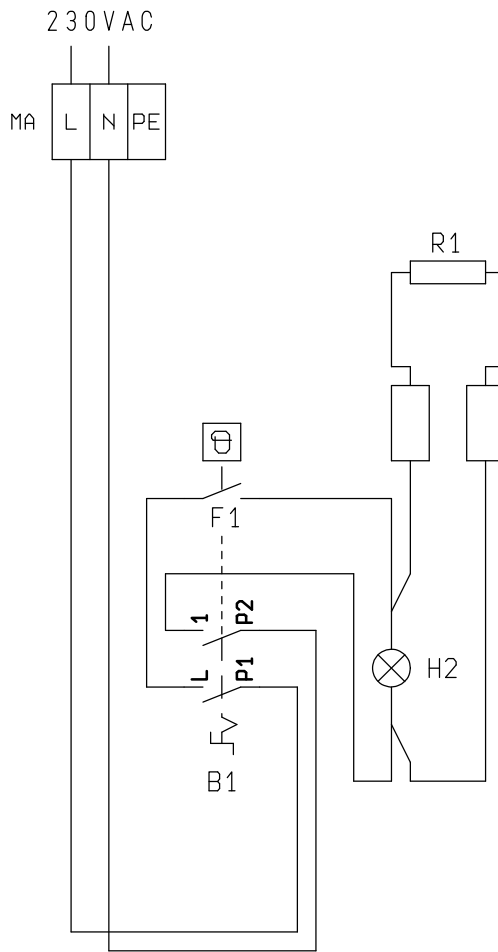
# SCHEMA ELETTRICO BAGNOMARIA 60

DIS.N. CR0935110

DATA 27.12.11

MOD.

DISEGNATO DA: NARDINI	MOD.	DESCRIZIONE MODIFICA	FIRMA	DATA	DESCRIZIONE MODIFICA
	APPROVATO DA:	PRIMA EMISSIONE	NARDINI	27.12.11	



Mod	B64E 6NBM/E400 OB64E EME62T	B66E 6NBM/E600 OB66E EME63T
	P(KW)	1,0
I(A)	4,3	7,8
U(V)	230V~	
f(Hz)	50/60	
Supply Cable	3G1mm <sup>2</sup>	

Mod	B68E 6NBM/E800 OB68E EME64T
	P(KW)
I(A)	8,7
U(V)	230V~
f(Hz)	50/60
Supply Cable	3G1mm <sup>2</sup>

B1	INTERRUTTORE	INTERRUPTEUR	CUT-OFF SWITCH	EIN-AUS SCHALTER
F1	TERMOSTATO DI LAVORO	THERMOSTAT	THERMOSTAT	THERMOSTAT
H2	SPIA ARANCIO	LAMPE ORANGE	ORANGE PILOTLIGHT	ORANGE LAMPE
MA	MORSETTIERA ARRIVO LINEA	BORNES ARRIVEE LIGNE	TERMINAL BLOCK	ANSCHLUSSKLEMME
R1	RESISTENZA	RESISTANCE	HEATING ELEMENT	HEIZKORPER