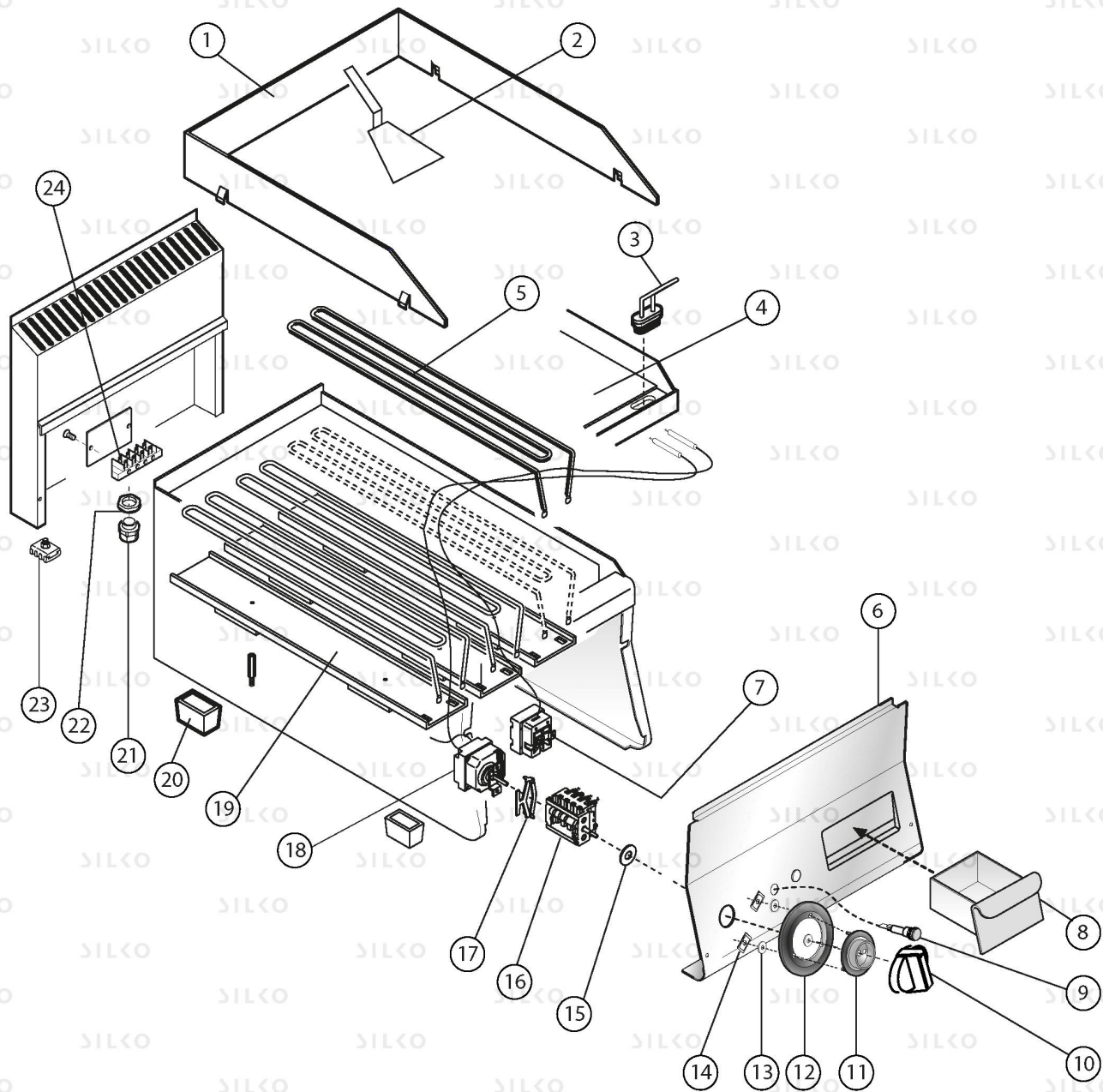


# EXPLOSIONSZEICHNUNG



KBS Gastrotechnik GmbH – Schoßbergstraße 26 – 65201 Wiesbaden



## ELEKTRISCHE GRILLPLATTEN

Pos.	Art.- Nr.	Vorherige Artikeln	Bezeichnung	Anmerkungen	Gültig ab:	Gültig bis:
0001	MA1044314900		SPRIZTBLECH [C] FT-40B			
0002	MA1030000600		SCHAUFEL [C]			
0003	MA97313000		VERSCHLUSS [C]			
0004	CR0849890LE		ASS.PIANO FRY-TOP EL.P/RIGATA 60 M40			
0005	MA1037300713		HEIZELEMENT [C] 1300W 230V FTE			
0006	CR0930400		CRUSCOTTO FRY-TOP ELE A 60 M40			
0007	MA1878500		THERMOSTAT [C] 360°C			
0008	CR0930650		SCHUBLADE [C] SERIE 60			
0009	CR0587500		ORANGE KONTROLLAMPE [C] Ø13,5MM 230V			
0010	CR1095040		KNEBEL [C] WELLE E15 D. 6			
0011	CR0581190		BUCHSE [C]			
0012	CR1095130		PLACCA SERIG. FRY-TOP ELE. SILKO			
0013	CR0588510		DICHTUNG [C] BEDIENUNGSBRETT 900			
0014	CR0588950		VERLÄNGERUNG ABLAUF NUDELKOCHER 900			
0015	MA2993700		DICHTUNG [C]	FORNIRE CON CR0587650		
0016	MA710300		SCHALTER 0-1 [C] POSITIONEN			
0017	MA921200		TRAGBÜGEL [C]			
0018	MA1309115		THERMOSTAT [C] 0-300°C			
0019	MA1943200		HEIZELEMENTENGEHÄUSE [C]			
0020	MA1036021613		FUSS [C]			
0021	MA1037115100		KABELKLEMME [C]			
0022	MA1037115200		GEGENMUTTER [C]			
0023	MA1878400		KLEMMBRETT [C]			
0024	MA1037104000		6 POLE-KLEMMBRETT [C] 450V			