

SCHALTPLAN



KBS Gastrotechnik GmbH – Schoßbergstraße 26 – 65201 Wiesbaden

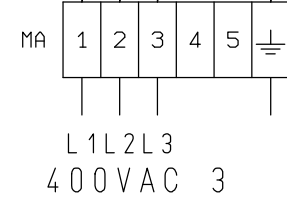
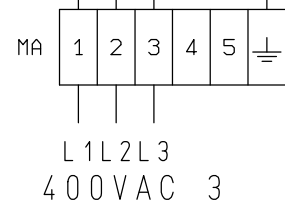
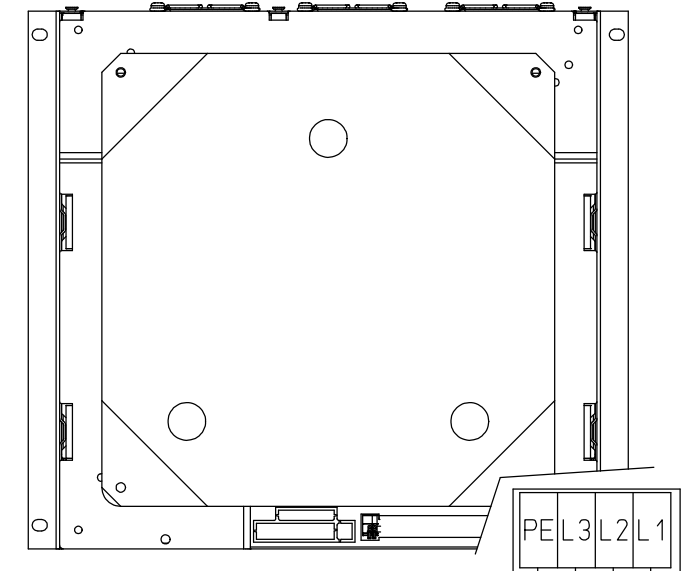
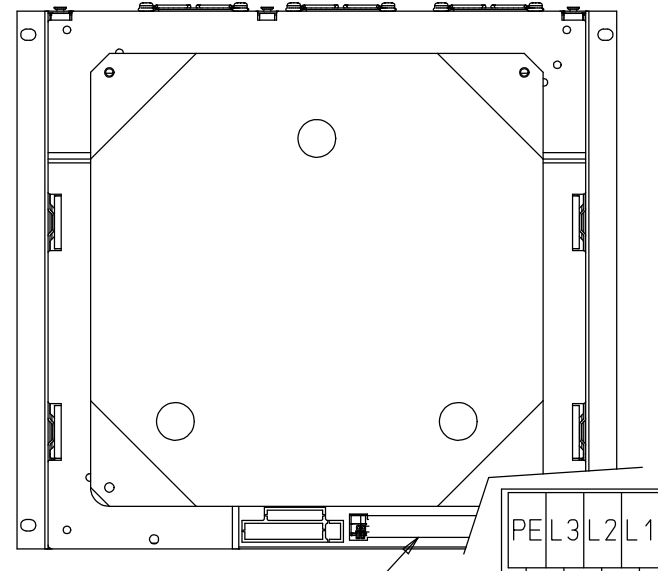
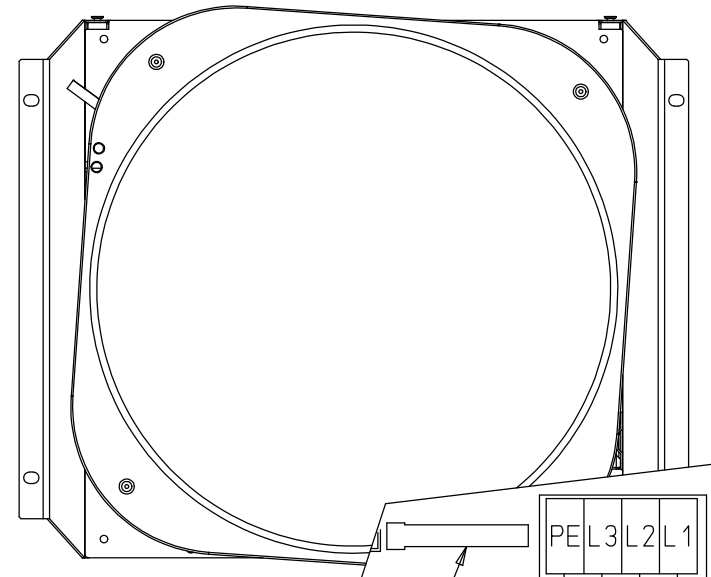
SCHEMA COLLEGAM. INDUZIONE ATICS INTRO

DIS.N. CR0934770

DATA 03.11.11

MOD.

DESCRIZIONE MODIFICA	DATA	FIRMA	MOD.	DESCRIZIONE MODIFICA	DATA	FIRMA	MOD.
PRIMA EMISSIONE				AGGIUNTO 60HZ			
16.11.11		NARDINI		02.07.13		NARDINI	
DISEGNATO DA:				APPROVATO DA:			
NARDINI							

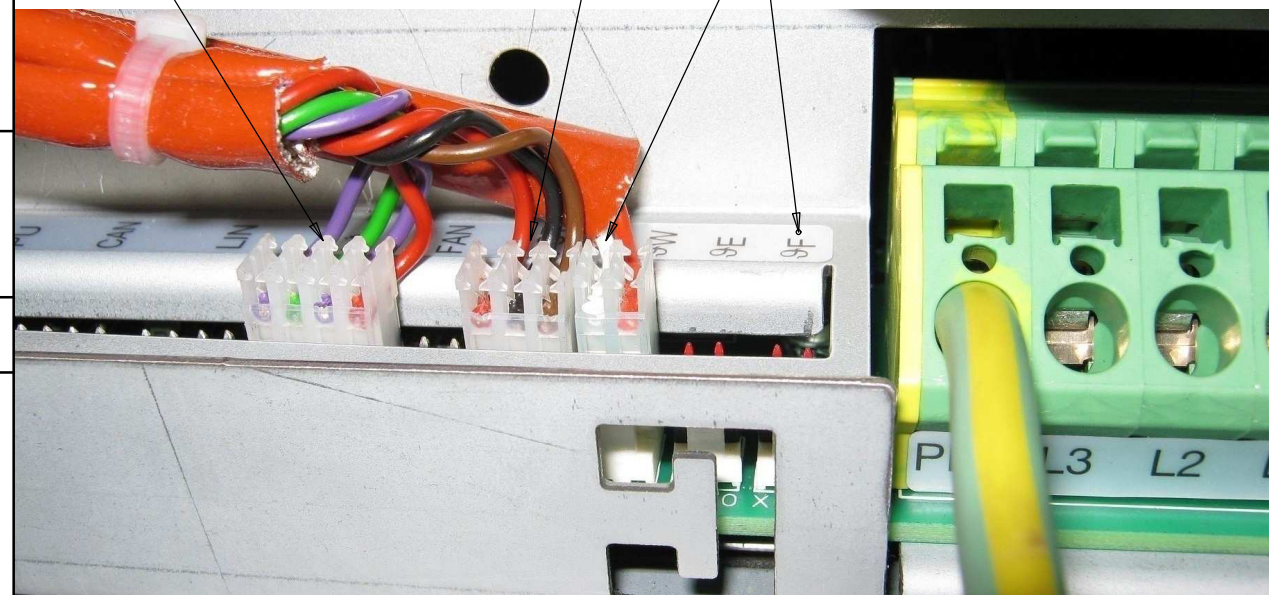


CONNESSIONE ELEMENTI DI CONTROLLO (SPIE, POTENZIOMETRO, SENSORE)

- SPIE
- + VIOLA
 - + VIOLET
 - + PURPLE
 - + VIOLETT

POTENZIOMETRO

- SENSORE
- W - WOK
 - F - FLAT



Mod	I64E 6NPC/IND411 0164E ECI62T	IW64E 6NPC/WOK411 0IW64E ECIW62T	I67E 6NPC/IND722 0167E ECI64T
P(KW)	5		10
I(A)	7.2		14.4
U(V)	400V 3~		
f(Hz)	50-60		
Cable	4G1.5mm ²		