

# SCHALTPLAN



KBS Gastrotechnik GmbH – Schoßbergstraße 26 – 65201 Wiesbaden

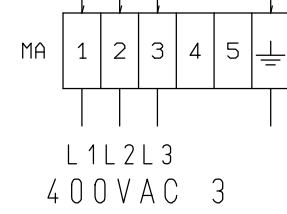
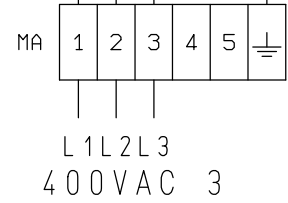
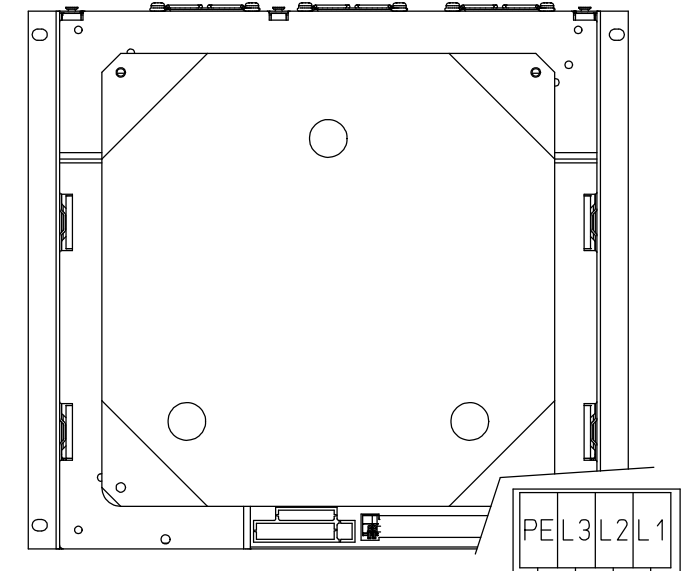
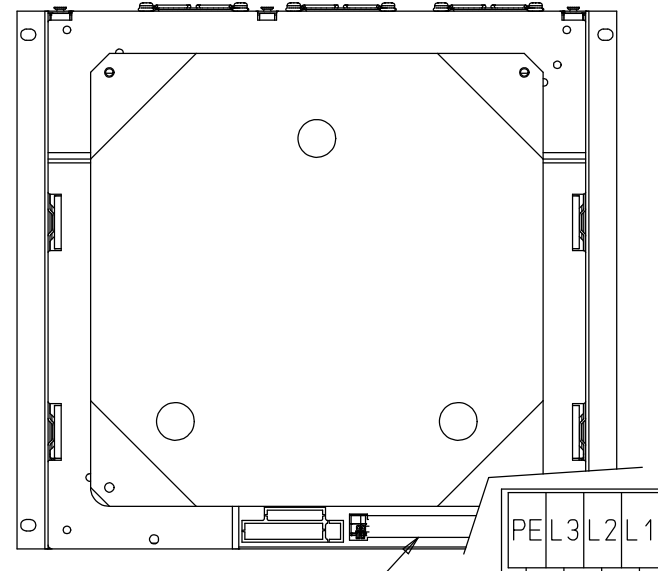
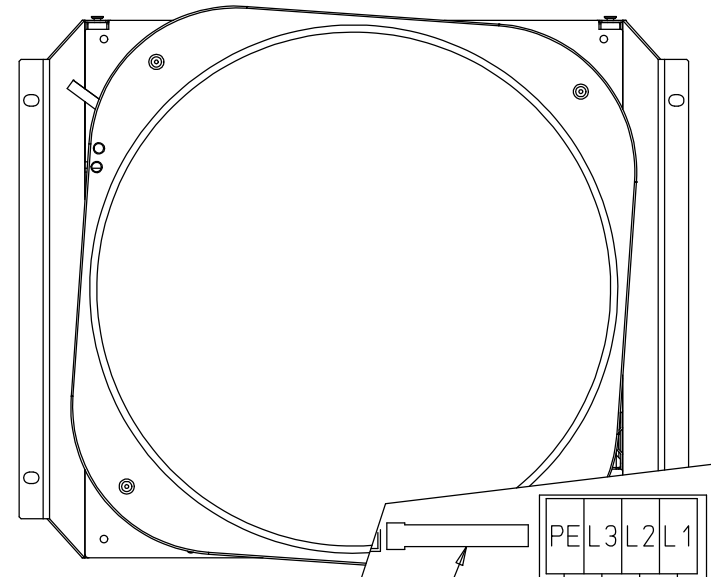
# SCHEMA COLLEGAM. INDUZIONE ATICS INTRO

DIS.N. CR0934770

DATA 03.11.11

MOD.

DESCRIZIONE MODIFICA	DATA	FIRMA	MOD.	DESCRIZIONE MODIFICA	DATA	FIRMA	MOD.
PRIMA EMISSIONE				AGGIUNTO 60HZ			
16.11.11		NARDINI		02.07.13		NARDINI	
DISEGNATO DA:				APPROVATO DA:			
NARDINI							

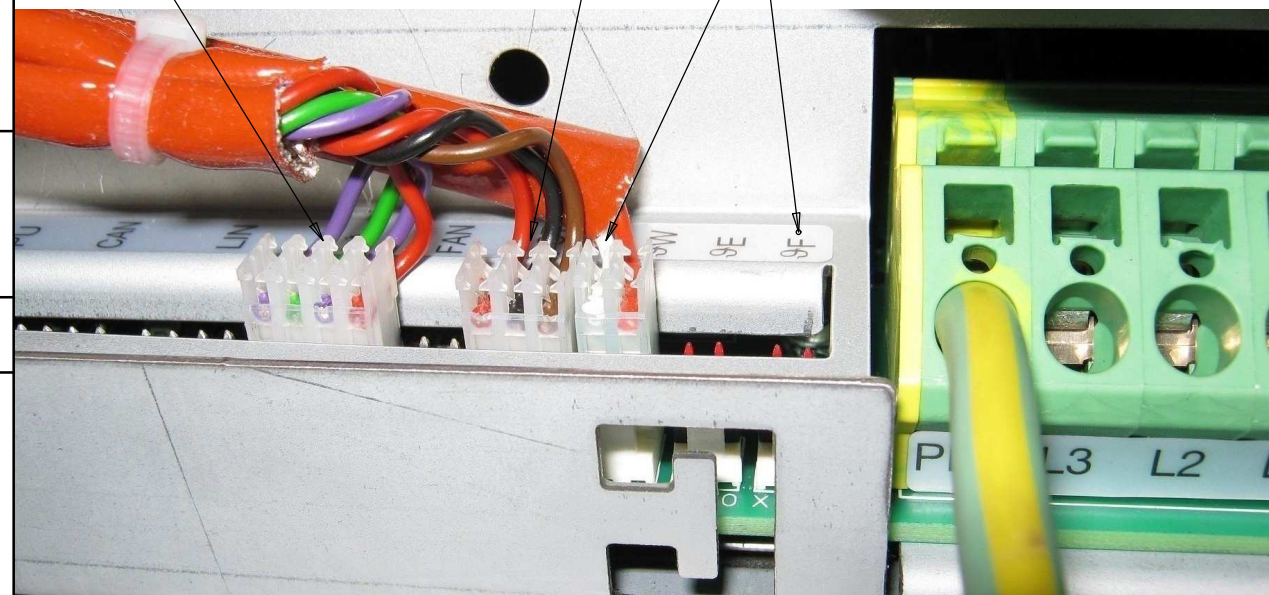


CONNESSIONE ELEMENTI DI CONTROLLO (SPIE, POTENZIOMETRO, SENSORE)

- SPIE
- + VIOLA
  - + VIOLET
  - + PURPLE
  - + VIOLETT

POTENZIOMETRO

- SENSORE
- W - WOK
  - F - FLAT



Mod	I64E 6NPC/IND411 O164E ECI62T	IW64E 6NPC/WOK411 OIW64E ECIW62T	I67E 6NPC/IND722 O167E ECI64T
P(KW)	5		10
I(A)	7.2		14.4
U(V)	400V 3~		
f(Hz)	50-60		
Cable	4G1.5mm <sup>2</sup>		