

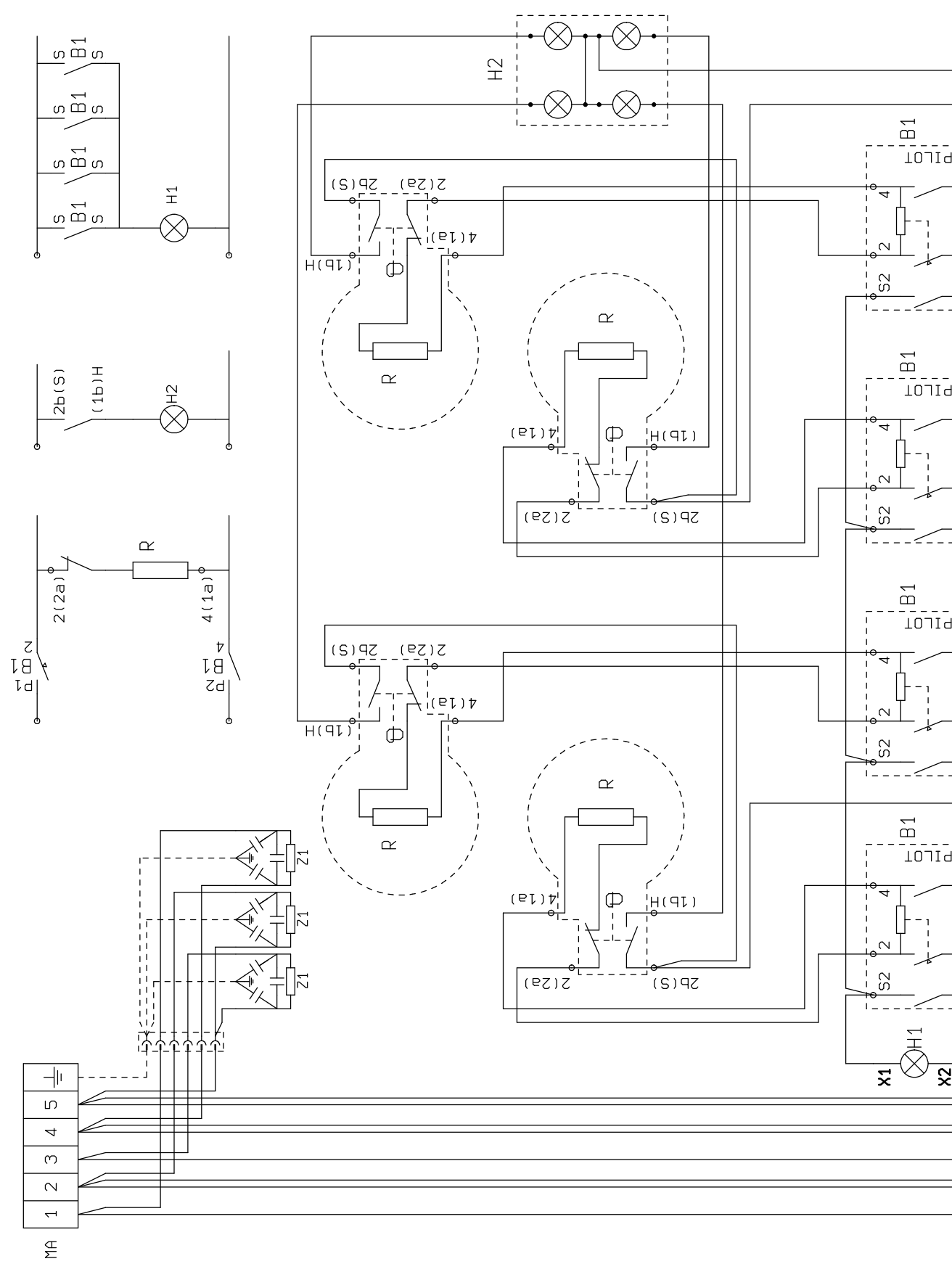
SCHALTPLAN



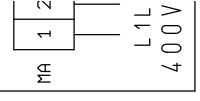
KBS Gastrotechnik GmbH – Schoßbergstraße 26 – 65201 Wiesbaden

SCHEMA ELETT. IRRAGGIAMENTO TOP 60 M70

DESCRIZIONE MODIFICA	MOD.	FIRMA	DATA	DESCRIZIONE MODIFICA
PRIMA EMISSIONE				



Mod	V67 6NPC/ OV6/ ECV6
P (KW)	
I (A)	2
U (V)	400
f (Hz)	
Cable	502



Mod	V6 6NPC/ OV6 ECV6
P (KW)	
I (A)	
U (V)	400
f (Hz)	
Cable	502