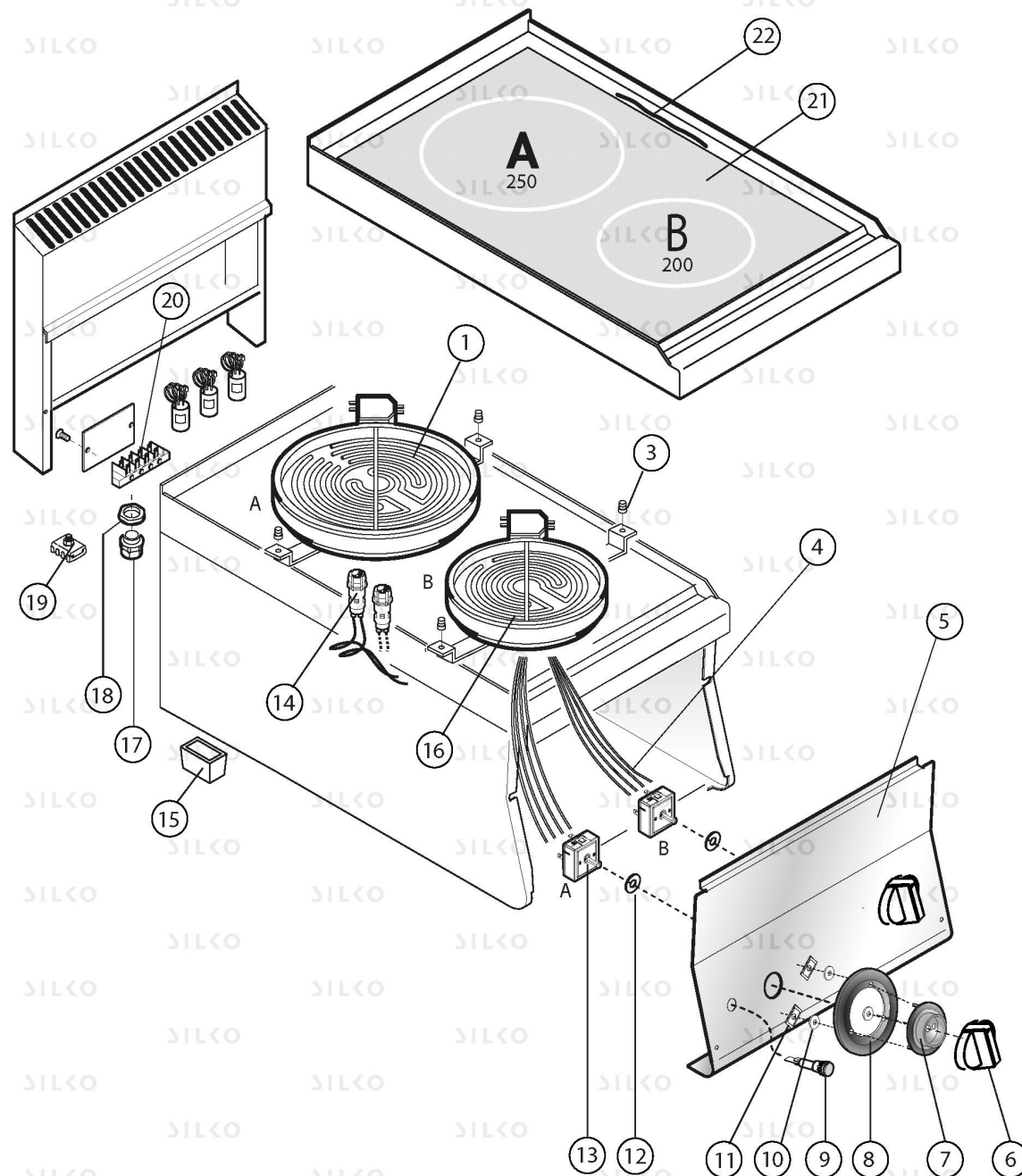


EXPLOSIONSZEICHNUNG



KBS Gastrotechnik GmbH – Schoßbergstraße 26 – 65201 Wiesbaden



GLASKERAMIK TISCHKOCHGERATE

Pos.	Art.- Nr.	Vorherige Artikeln	Bezeichnung	Anmerkungen	Gültig ab:	Gültig bis:
0001	CR0791310		ELEKTRISCHE PLATTE Ø250MM [C] 2500W 230V			
0003	MACM294000		FEDER [C] STAHLUNGSELEMENT			
0004	CR0934900		CABLAGGIO IRRAGGIAMENTO TOP 60 M40			
0005	CR0931090		CRUSCOTTO IRRAGGIAMENTO A 60 M40			
0006	CR1095040		KNEBEL [C] WELLE E15 D. 6			
0007	CR0581190		BUCHSE [C]			
0008	CR1095170		METALFOLIE [C] E15	ANTERIORE		
0008	CR1095170		METALFOLIE [C] E15	POSTERIORE		
0009	CR0587500		ORANGE KONTROLLAMPE [C] Ø13,5MM 230V			
0010	CR0588510		DICHTUNG [C] BEDIENUNGSBRETT 900			
0011	CR0588950		VERLÄNGERUNG ABLAUF NUDELKOCHER 900			
0012	CR0587650		DICHTUNG [C] WELLE			
0013	LA65080250		ENERGIEREGLER [C]			
0014	CR0792810		KONTROLLAMPE [C]			
0015	MA1036021613		FUSS [C]			
0017	MA1037112400		KABELKLEMME [C]KIT MIT 10 EINHEITEN			
0018	MA1037114500		GEGENMUTTER [C] - NUER VIELFACHE VON 10 STK			
0019	MA1878400		KLEMMBRETT [C]			
0020	MA1037104000		6 POLE-KLEMMBRETT [C] 450V			
0021	CR0930560		GLASKERAMIC [C]			
0022	CR0411400		SILIKON [C]			