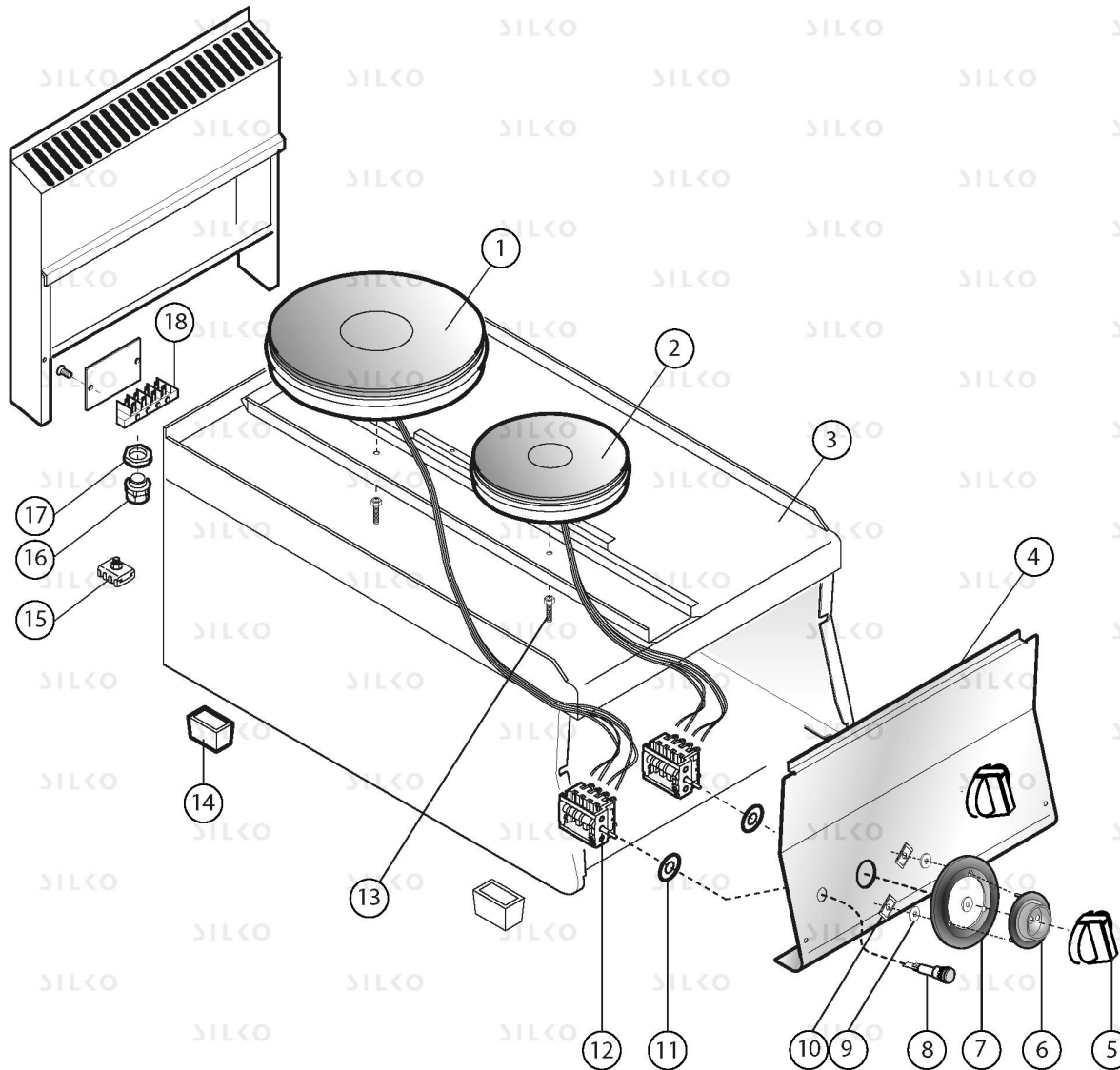


EXPLOSIONSZEICHNUNG



KBS Gastrotechnik GmbH – Schoßbergstraße 26 – 65201 Wiesbaden



ELEKTRISCHE TISCHKOCHGERATE

Pos.	Art.- Nr.	Vorherige Artikeln	Bezeichnung	Anmerkungen	Gültig ab:	Gültig bis:
0001	MA1832313		ELEKTRISCHE PLATTE Ø220MM [C] 2600W 230V	2,6kW Ø 220 mm		
0002	MA1839813		ELEKTRISCHE PLATTE [C] 1500W	1,5kW Ø 180 mm		
0004	CR0931070		CRUSCOTTO PIANO DI COTTURA EL.A 60 M40			
0005	CR1095040		KNEBEL [C] WELLE E15 D. 6			
0006	CR0581190		BUCHSE [C]			
0007	CR1095170		METALFOLIE [C] E15			
0008	CR0587500		ORANGE KONTROLLAMPE [C] Ø13,5MM 230V			
0009	CR0588510		DICHTUNG [C] BEDIENUNGSBRETT 900			
0010	CR0588950		VERLÄNGERUNG ABLAUF NUDELKOCHER 900			
0011	CR0587650		DICHTUNG [C] WELLE			
0012	MA1616100		SCHALTER 0-6 [C] POSITIONEN			
0013	CR0934280		TRAVERSA RINFORZO PIANO PIASTRE GHISA 60			
0014	MA1036021613		FUSS [C]			
0015	MA1878400		KLEMMBRETT [C]			
0016	MA1037112400		KABELKLEMME [C]KIT MIT 10 EINHEITEN			
0017	MA1037112500		MORSETTO 2,5MM GRIGIO 8WH10000AF00			
0018	MA1037104000		6 POLE-KLEMMBRETT [C] 450V			