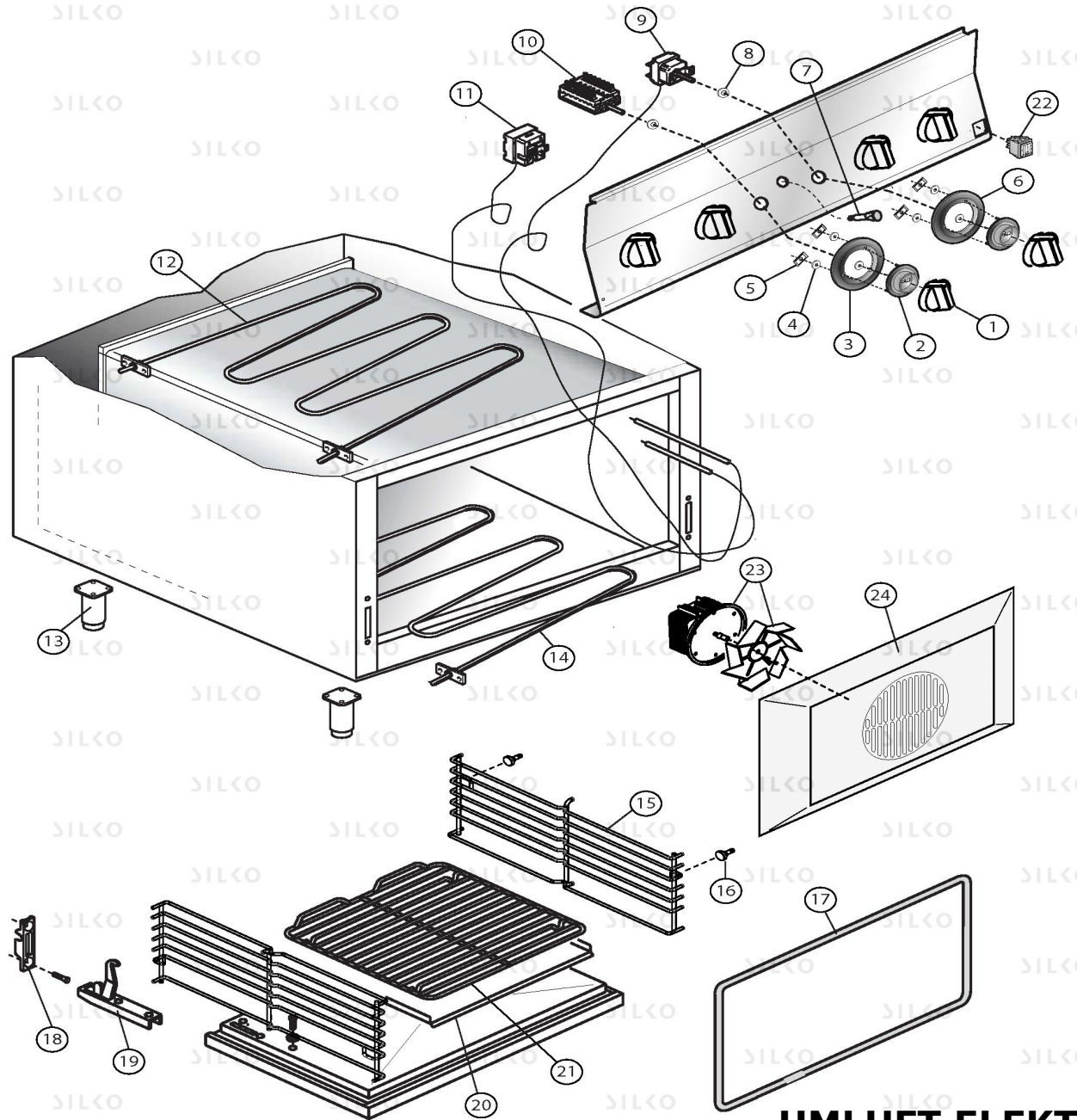


GLASKERAMIK TISCHKOCHGERATE

Pos.	Art.- Nr.	Vorherige Artikeln	Bezeichnung	Anmerkungen	Gültig ab:	Gültig bis:
0001	CR0791310		ELEKTRISCHE PLATTE Ø250MM [C] 2500W 230V			
0003	MACM294000		FEDER [C] STAHLUNGSELEMENT			
0004	CR0934910		CABLAGGIO IRRAGGIAMENTO TOP 60 M70			
0006	CR1095040		KNEBEL [C] WELLE E15 D. 6			
0007	CR0581190		BUCHSE [C]			
0008	CR1095170		METALFOLIE [C] E15	ANTERIORE		
0008	CR1095170		METALFOLIE [C] E15	POSTERIORE		
0009	CR0587500		ORANGE KONTROLLAMPE [C] Ø13,5MM 230V			
0010	CR0588510		DICHTUNG [C] BEDIENUNGSBRETT 900			
0011	CR0588950		VERLÄNGERUNG ABLAUF NUDELKOCHER 900			
0012	CR0587650		DICHTUNG [C] WELLE			
0013	LA65080250		ENERGIEREGLER [C]			
0014	CR0792810		KONTROLLAMPE [C]			
0017	MA1037112400		KABELKLEMME [C]KIT MIT 10 EINHEITEN			
0018	MA1037114500		GEGENMUTTER [C] - NUER VIELFACHE VON 10 STK			
0019	MA1878400		KLEMMBRETT [C]			
0020	MA1037104000		6 POLE-KLEMMBRETT [C] 450V			
0022	CR0411400		SILIKON [C]			



UMLUFT ELEKTROBACKOFEN

Pos.	Art.- Nr.	Vorherige Artikeln	Bezeichnung	Anmerkungen	Gültig ab:	Gültig bis:
0001	CR1095050		KNEBEL [C] WELLE E15 D. 8			
0002	CR0581190		BUCHSE [C]			
0003	CR1095260		PLACCA SERIG. COMM.FORNO ELE.SILKO			
0004	CR0588510		DICHTUNG [C] BEDIENUNGSBRETT 900			
0005	CR0588950		VERLÄNGERUNG ABLAUF NUDELKOCHER 900			
0006	CR1095260		PLACCA SERIG. COMM.FORNO ELE.SILKO			
0007	CR0587500		ORANGE KONTROLLAMPE [C] Ø13,5MM 230V			
0008	CR0587650		DICHTUNG [C] WELLE			
0009	MA1309115		THERMOSTAT [C] 0-300°C			
0010	MA1309000		UMSCHALTER [C]			
0011	MA1878500		THERMOSTAT [C] 360°C			
0012	CR0932670		HEIZELEMENT [C] OFEN 60			
0013	MA6086200		FUSSGRUPPE [C] H. 200			
0014	CR0932670		HEIZELEMENT [C] OFEN 60			
0015	CR0932691		REGGIGRIGLIA FORNO 60			
0016	CR0932451		SUPPORTO REGGIGRIGLIA FORNO 60			
0017	CR1479370	CR0931990	GUARNIZIONE FORNO 60 (THERMIC-60-HT/T)			
0018	MA1304500		TRAGBÜGEL [C] ROLLENHALTER			
0019	CR0934850		SCHARNIER [C] FÜR OFENTÜR 60			
0020	CR0932710		SUOLA FORNO 60			
0021	CR0932700		VERCHROMTE ABLAGEBRETTGITTER [C] OFEN 60			
0022	MA4640500		GRÜNE LEUCHTESCHALTER [C]			
0023	MA4330800		LÜFTER [C]			
0024	CR0932640		PROTEZIONE ESTERNA MOTOVENTIL. FORNO			