

# TECHNISCHE DOKUMENTATION



KBS Gastrotechnik GmbH – Schoßbergstraße 26 – 65201 Wiesbaden

# Technisches Datenblatt



## Produktmerkmale

### Lavagrill Gas 31x48 ohne Unterbauten

Modell

SAP -Code

00006246



- Gittergröße [mm x mm]: 312 x 483
- Behälter für flüssiges Fett: Ja
- Abnehmbarer Rand: Nein
- Abnehmbares Raster: Ja
- Zündung: Piezo

SAP -Code	00006246	Nettogewicht / kg]	25.00
Netzbreite [MM]	328	Stromgas [KW]	6.500
Nettentiefe [MM]	609	Art des Gas	Erdgas, Propan Butan
Nettohöhe [MM]	290	Gittergröße [mm x mm]	312 x 483

# Technisches Datenblatt



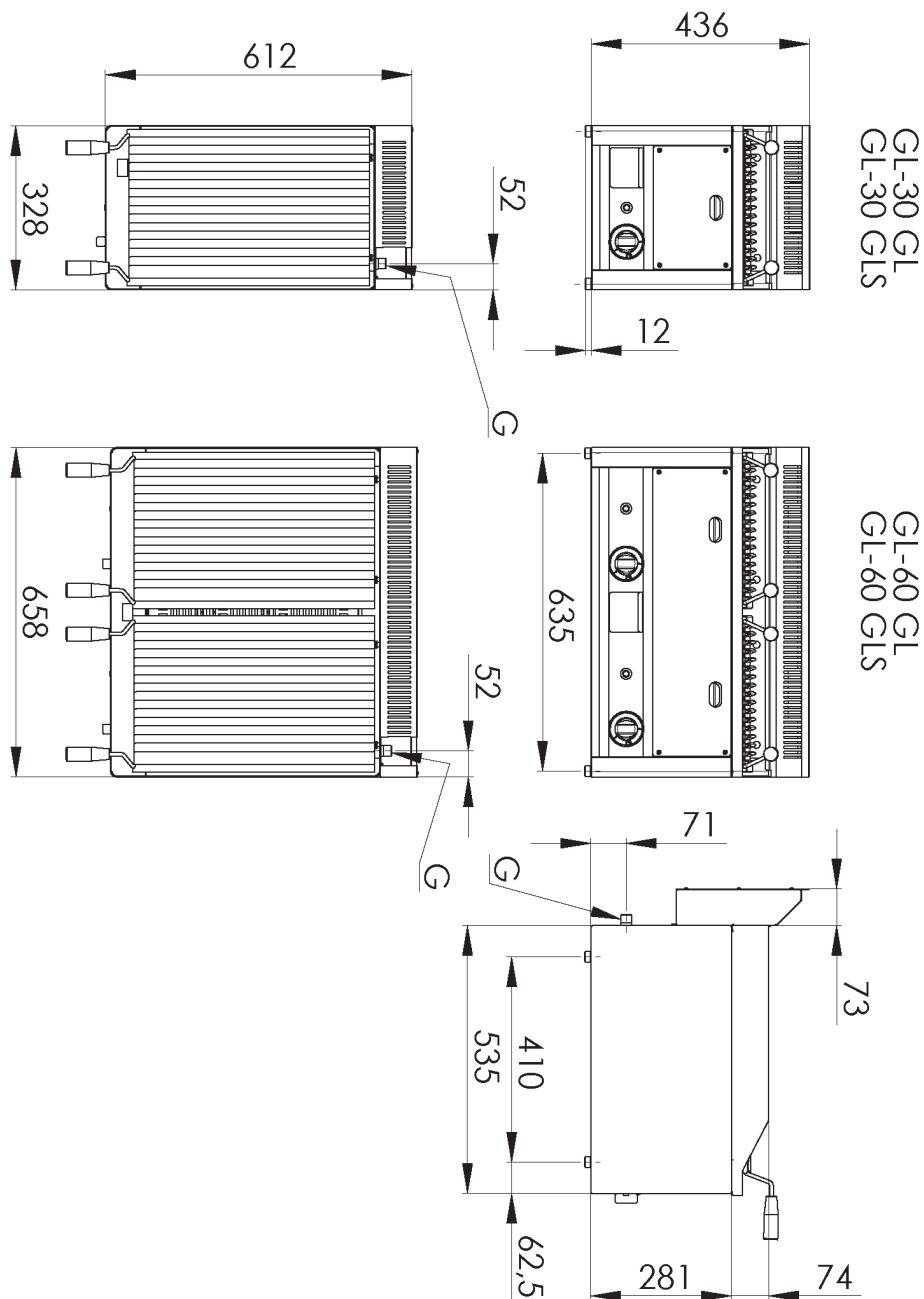
Technische Zeichnung

Lavagrill Gas 31x48 ohne Unterbauten

Modell

SAP -Code

00006246



### Lavagrill Gas 31x48 ohne Unterbauten

Modell

SAP -Code

00006246

1

#### **Nationärin**

lange Lebensdauer

Edelstahlwiderstand von AISI 304

Das Material rostet nicht

- Einsparungen bei Serviceinterventionen
- Einfache Reinigung und Wartung von Geräten

2

#### **Grad des Schutzes von Kontrollen IPX4**

Wartung -frei

Wasserbeständigkeit

lange Lebensdauer

- Einsparungen bei Serviceinterventionen
- Einfache Reinigung des Geräts

3

#### **Abfallflüssigkeitssocket**

Bietet Öl, das in eine Steckdose tropft

- Einfache Wartung
- einfach zu säubern

4

#### **Großer nicht removierbarer Saum**

Bessere hygienische Bedingungen

Verhinderung von Fettsprühen auf einem sekundären Gerät

- Einfache Wartung
- einfach zu säubern

5

#### **Sicherheitselement - Thermoelement**

Sicherer Service für Mitarbeiter

Es gibt keine unnötige Gasleckage

lange Lebensdauer

- Einsparungen bei Serviceinterventionen
- Einfacher und schnellerer Service

# Technisches Datenblatt



technische Parameter

## Lavagrill Gas 31x48 ohne Unterbauten

Modell

SAP -Code

00006246

**1. SAP -Code:**

00006246

**2. Netzbreite [MM]:**

328

**3. Nettentiefe [MM]:**

609

**4. Nettohöhe [MM]:**

290

**5. Nettogewicht / kg:**

25.00

**6. Bruttobreite [MM]:**

395

**7. Grobtiefe [MM]:**

705

**8. Bruttohöhe [MM]:**

450

**9. Bruttogewicht [kg]:**

26.00

**10. Gerätetyp:**

Gasgerät

**11. Konstruktionstyp des Geräts:**

Tischgerät

**12. Stromgas [KW]:**

6.500

**13. Zündung:**

Piezo

**14. Art des Gas:**

Erdgas, Propan Butan

**15. Schutz der Kontrollen:**

IPX4

**16. Material:**

Edelstahl

**17. Netzmaterial:**

Edelstahl

**18. Behälter für flüssiges Fett:**

Ja

**19. Abnehmbarer Rand:**

Nein

**20. Abnehmbares Raster:**

Ja

**21. Gittergröße [mm x mm]:**

312 x 483

**22. Abnehmbarer Brenner:**

Ja