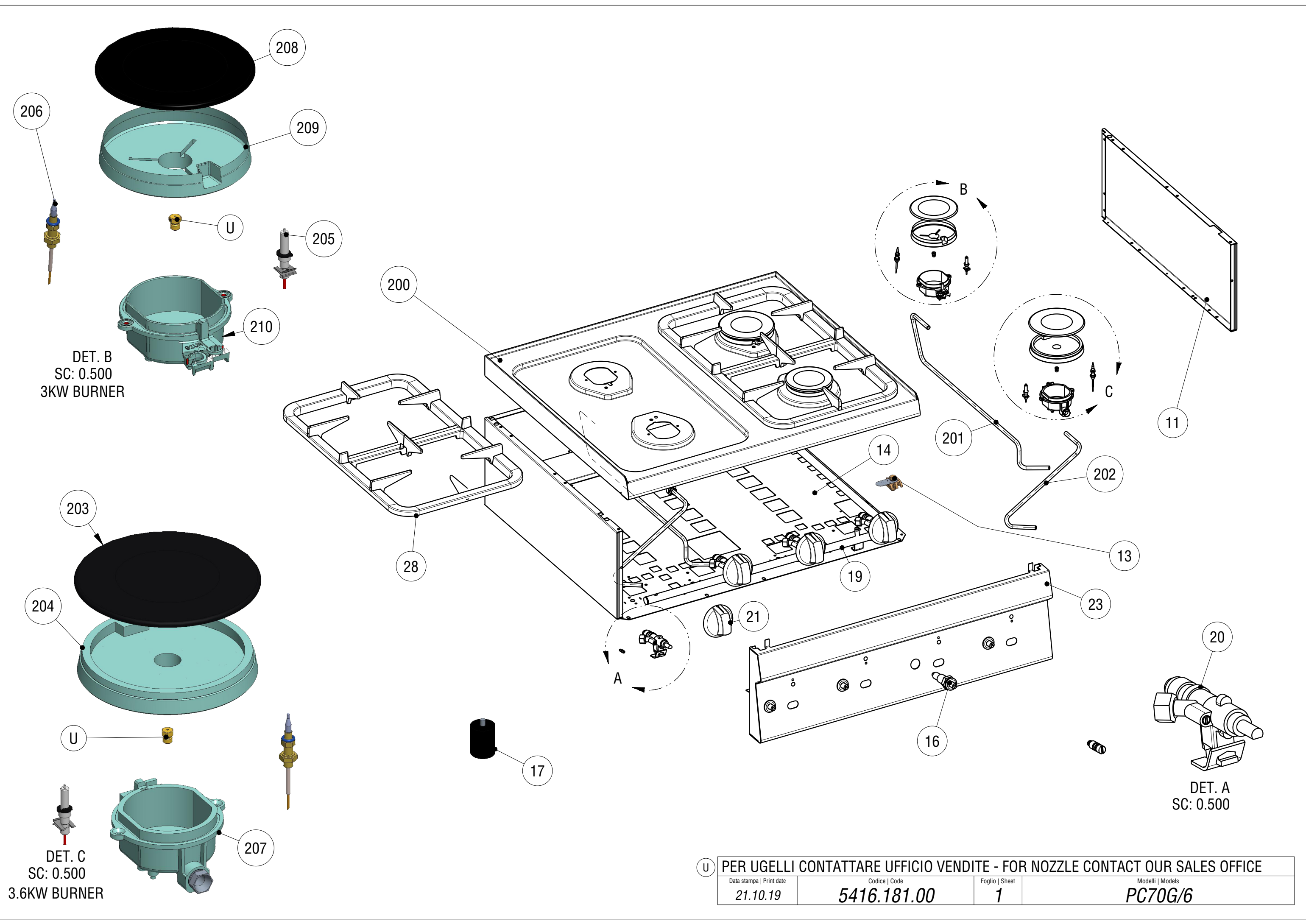


EXPLOSIONSZEICHNUNG



KBS Gastrotechnik GmbH – Schoßbergstraße 26 – 65201 Wiesbaden



DET. B
SC: 0.500
3KW BURNER

DET. C
SC: 0.500
3.6KW BURNER

DET. A
SC: 0.500

U PER UGELLI CONTATTARE UFFICIO VENDITE - FOR NOZZLE CONTACT OUR SALES OFFICE			
Data stampa Print date 21.10.19	Codice Code 5416.181.00	Foglio Sheet 1	Modelli Models PC70G/6

Ersatzteilliste

113002 4-FLAMMEN-GASHERD TOP

Pos.	Code	Beschreibung
003	RC01832000	SPARTIFIAMMA ULTRARAPIDO SNACK
004	RC02186000	SUPPORTO SPARTIFIAMMA UR
005	RC00367000	THERMOCOUPLE POUR BRULEUR
006	RC00368000	ZUNDKERZE
008	RC00378000	VITE SPECIALE PER BRUCIATORE
009	RC00377000	BRENNERKAPPE
010	RC00371000	TUBETTO BRUC.POST. COMPLETO PCG
011	RC00795000	CORPO APPARECCHIATURA 700 GAS
012	RC00370000	TUBETTO BRUC.ANT. COMPLETO PCG
013	RC00304000	MORSETTO EQUIPOTENZIALE COMPLETO
014	RC00798000	FONDO GAS 700
016	RC00128000	PIEZOZUNDER
017	RC00518000	FUSS 1 STK
019	RC00520000	RAMPA PER PC70G6
020	RC00369000	GASHAHN
021	RC01884000	MANOPOLA GAS SNACK NERA
023	RC00659000	CRUSCOTTO PC70G
024	RC00613000	RIPIANO PC70G
025	RC01833000	SPARTIFIAMMA RAPIDO SNACK
026	RC02263000	SUPPORTO SPARTIFIAMMA RAPIDO SNACK
027	RC00373000	DECKEL ZU "SCHNELL" BRENNER
028	RC00376000	AUFLAGEROST
029	RC00375000	DECKEL ZU "SUPERSCHNELL" BRENNER
200	RC02852000	RIPIANO P_70G/6 MY19
201	RC02850000	TUBETTO BRUCIATORE POST
202	RC02849000	TUBETTO BRUCIATORE ANTERIORE
203	RC02847000	COPERCHIO BRUCIATORE UR Ø117 3.6KW
204	RC02845000	BRUCIATORE SPARTIFIAMMA UR Ø113 3.6KW
205	RC02842000	CANDELA ACCENSIONE C. GUARNIZIO E MOLLA
206	RC02841000	TERMOCOPPIA CON GUARNIZIONE E DADO
207	RC02844000	COPPA BRUCIATORE 3.6KW
208	RC02848000	COPERCHIO BRUCIATORE RAPIDO Ø100 3KW
209	RC02846000	BRUCIATORE SPARTIFIAMMA RAPIDO Ø95 3KW
210	RC02843000	COPPA BRUCIATORE 3KW