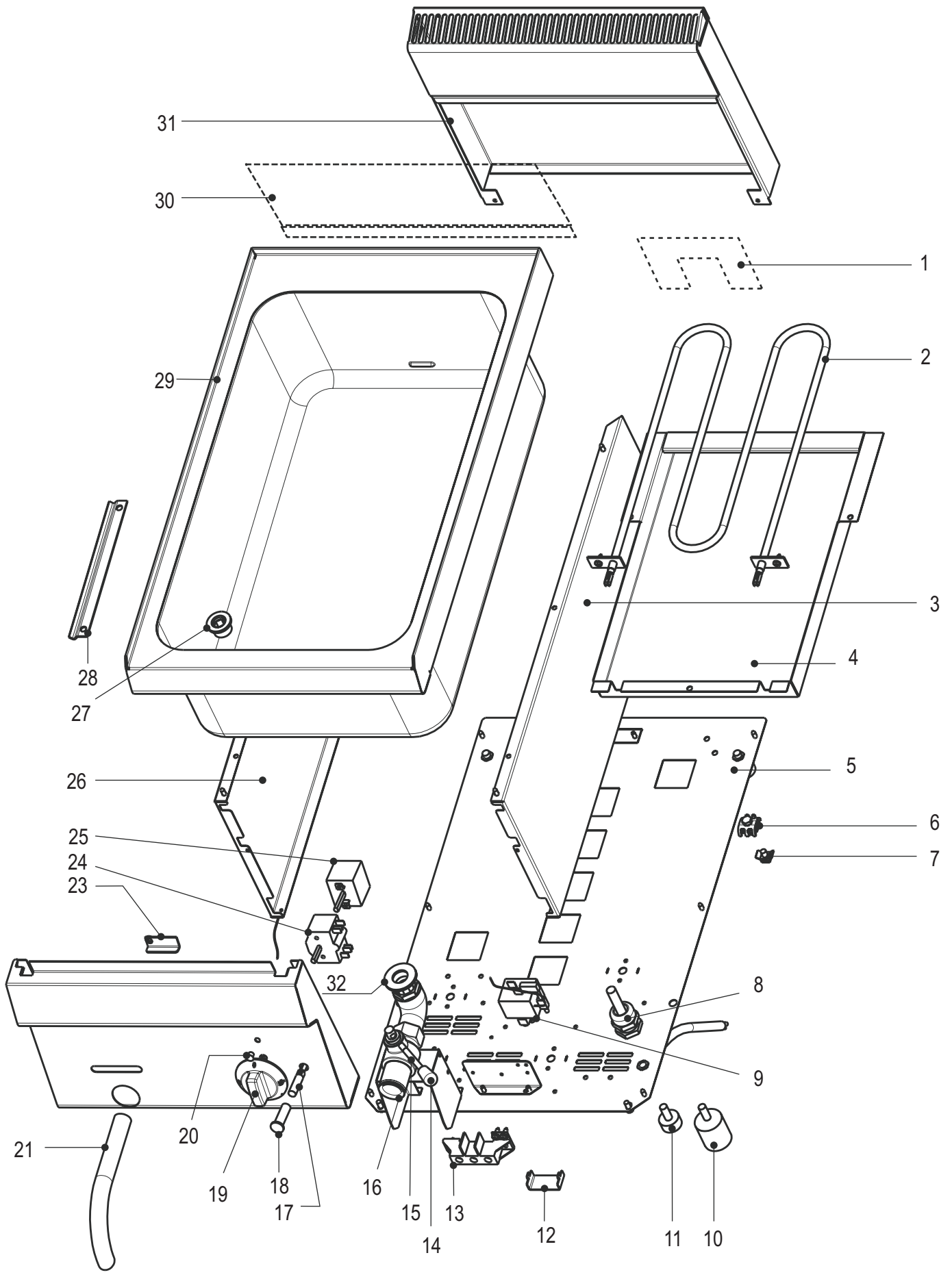


EXPLOSIONSZEICHNUNG



KBS Gastrotechnik GmbH – Schoßbergstraße 26 – 65201 Wiesbaden



Ersatzteilliste

116040 ELEKTRISCHE BAIN-MARIE GN1 / 1 TOP

Pos.	Code	Beschreibung
	RC02103000	TERMOSTATO DI SICUREZZA
	RC02172000	TAMPONE SUPPORTO GN
02	RC00269000	HEIZWIDERSTAND
03	RC01251000	FIANCO DX SNACK
04	RC00351000	HEIZWIDERSTANDEKASTEN
05	RC00790000	FONDO ELETTRICO 350
06	RC00304000	MORSETTO EQUIPOTENZIALE COMPLETO
07	RC00303000	REGGIFASCETTA
08	RC00241000	PRESSACAVO PG16 CON DADO
09	RC00427000	TEMPERATURBEGRENZER
10	RC00518000	FUSS 1 STK
12	RC00310000	PROTEZIONE LIMITATORE
13	RC00296000	KLEMMBRETT
14	RC00329000	KNOPF
15	RC00336000	HEBEL
16	RC00350000	ABFLUBROHR
17	RC01782000	LAMPADA SEGN.NEON FASTON VERDE 230V
18	RC01783000	PORTALAMPADA TRASPARENTE D10
19	RC01891000	MANOPOLA BAGNOMARIA ELETTRICO NERA
19	RC01906000	MANOPOLA BAGNOMARIA ELETTRICO GRIGIA
21	RC00079000	ABFLUSSROHR
23	RC00335000	SICURA SCARICO
24	RC00037000	UMSCHALTER
25	RC00274000	THERMOELEMENT
26	RC01252000	FIANCO SX SNACK
27	RC00348000	PASSAVASCA
28	RC00352000	SUPPORTO BULBO BM
29	RC00640000	ASSIEME RIPIANO BM35
32	RC00839000	DICHTUNGSSIEGLER