

BEDIENUNGSANLEITUNG



KBS Gastrotechnik GmbH – Schoßbergstraße 26 – 65201 Wiesbaden

CODE **116039**
MODELL **SP35E/6/0**
BESCHREIBUN **ELEKTRISCHER KARTOFFELWÄRMER GN2 / 3 TOP**

ELEKTRISCHER FRITTENWÄRMER**Allgemeine Hinweise**

⚠ Der Hersteller übernimmt für Schäden aufgrund falscher Installation, unsachgemäßer Wartung und Nichtbeachtung der Sicherheitsvorschriften keine Haftung!

⚠ Das Gerät, auf das sich die vorliegende Anleitung bezieht, wurde unter Einhaltung folgender Richtlinien der europäischen Union gebaut: Niederspannungsrichtlinie und Elektromagnetische Verträglichkeit.

⚠ Das Gerät darf nur von Fachpersonal entsprechend der im Anwendungsland geltenden Vorschriften und Gesetze sowie entsprechend der Anweisungen dieser Installationsanweisungen installiert werden.

⚠ Das Gerät kann mit einer 50 Hz oder 60 Hz Stromversorgung betrieben werden, ohne dass Änderungen an der Verkabelung oder die internen Bauteile vorgenommen werden müssen. Beachten Sie die technischen Daten auf dem Typenschild für den Spannungswert.

⚠ Dieses Gerät ist ausschließlich für die Warmhaltung von Lebensmitteln in professionellen Küchen wie z.B. Restaurantküchen, Kantinen, Hotels und Ähnliches bestimmt. Der Gebrauch dieses Geräts zur massenhaften und kontinuierlichen Herstellung von Lebensmitteln unzulässig. Jede andere Art der Nutzung ist unzulässig

⚠ Das Gerät darf nur unter Aufsicht verwendet werden.

⚠ Das Gerät ist nur für den professionellen Gebrauch durch qualifiziertes Personal bestimmt.

⚠ Beim Betrieb des Gerätes besondere Vorsicht walten lassen, da sich die

Kochfelder während des Betriebs stark erhitzen.

⚠ Es wird empfohlen, das Gerät unter einer Abzugshaube aufzustellen, um die während des Garens erzeugten Dämpfe abzuleiten.

⚠ Es wird empfohlen, das Gerät auf einem Boden oder einer ebenen Fläche zu installieren und Neigungen von mehr als 5° zu vermeiden, um die Stabilität zu erhalten.

⚠ Beim Transport, der Entsorgung und Verschrottung des Gerätes ist es ratsam, darauf zu achten, dass das Gerät nicht um mehr als 5° geneigt wird, um seine Stabilität zu erhalten.

⚠ Das Gerät, insbesondere das Netzkabel, darf nicht in der Nähe von Wärmequellen positioniert werden.

⚠ Die Trennvorrichtungen müssen in die feste Verkabelung im Einklang mit den Verkabelungsvorschriften eingebaut werden

⚠ Die Temperatur des Raumes, in dem sich das Gerät befindet, darf 50°C nicht überschreiten.

⚠ Die Bedienblende nicht öffnen und die elektrischen Komponenten nicht berühren. Wenden Sie sich an den technischen Kundendienst.

⚠ Wenn das Netzkabel beschädigt ist, muss es vom Hersteller, vom technischen Kundendienst oder einer ähnlich qualifizierten Person ausgetauscht werden, um Gefahren zu vermeiden.

⚠ Deaktivieren Sie das Gerät während der Wartung, des Austausches von Komponenten oder der Reinigung.

⚠ Es wird empfohlen, das Gerät mit Schutzhandschuhen und zu benutzen, dabei sollte der ganze Körper von der Kleidung bedeckt sein.

⚠ Neben dem Gerät kann der Boden rutschig werden.

⚠ Schauen Sie beim Einschalten nicht direkt auf die Halogenlampe.

⚠ Bei Defekten oder bei fehlerhaftem Betrieb das Gerät ausschalten.

⚠ Das Gerät vorsichtig bedienen. Wenden Sie sich bei losen Teilen oder Komponenten an den technischen Kundendienst.

⚠ Eine jährliche Inspektion durch qualifizierte Fachleute wird empfohlen.

⚠ Die Kontaktflächen müssen mit Wärmeisoliermaterial verkleidet werden.

⚠ Beim Aufstellen des Gerätes auf einen Mindestabstand von 80 mm zu eventuell vorhandenen Wänden aus brennbarem Material, Trennwänden, Küchenmöbeln oder nebenstehenden Geräten achten.

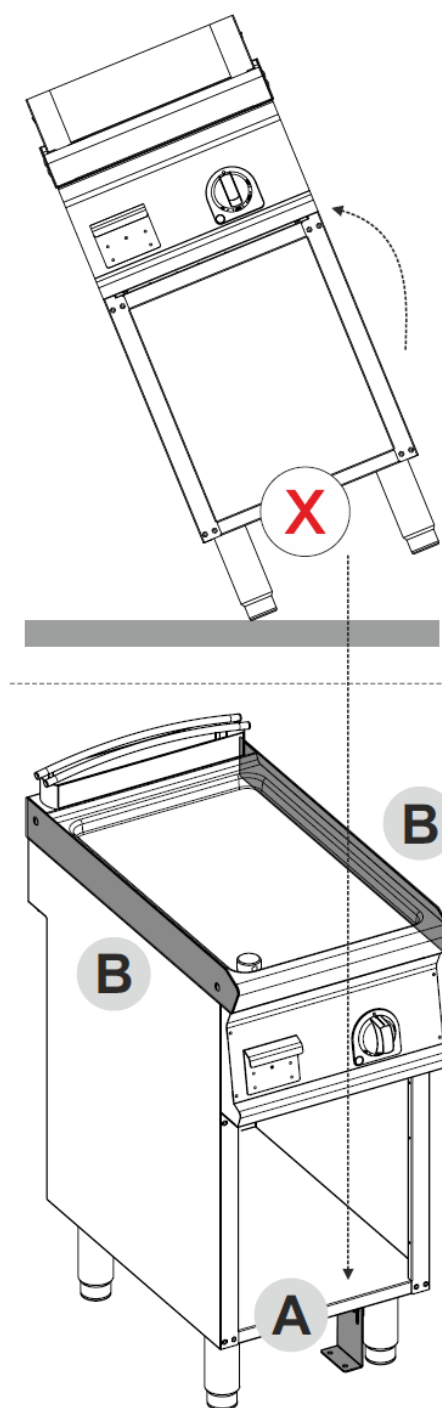
⚠ Um einen versehentlichen Kontakt mit heißen Teilen zu verhindern, ist es notwendig, die 2 seitlichen thermischen Schutzeinrichtungen (**Elemente B** in der nachstehenden Abbildung) an den Seiten der Kochplatte zu montieren. Für die Montage gehen Sie wie folgt vor. Die seitlichen thermischen Schutzeinrichtungen liegen bei und können auch nachbestellt werden.

⚠ **Nur für Modelle, die auf dem Boden aufgestellt werden:** Um die statische Stabilität der auf dem Boden aufgestellten elektrischen Geräte zu gewährleisten, ist es notwendig, den Befestigungsbügel so auf dem Boden zu montieren, dass die Geräte fest mit dem Boden verbunden sind (**Elemente A** in der nachstehenden

Abbildung). Für die Montage gehen Sie wie folgt vor. Der Befestigungsbügel liegt bei und kann auch nachbestellt werden.

⚠ **Im Falle der Installation auf einer Arbeitsplatte:** ist die Position der Füße unter Einhaltung des Mindestabstands von 80 mm zu Wänden aus brennbarem Material, Trennwänden oder angrenzenden Einrichtungen festzulegen

⚠ Nur für Australien und Neuseeland: In der ortsfesten Anlage muss ein Schutz nach der Norm AS/NZS 3000 installiert werden.



Allgemeine Hinweise

⚠ Das Gerät ist nur für den professionellen Gebrauch durch qualifiziertes Personal bestimmt.

⚠ Beim Betrieb des Gerätes besondere Vorsicht walten lassen, da sich die

Kochfelder während des Betriebs stark erhitzen.

⚠ Das Gerät darf nur unter Aufsicht verwendet werden.

⚠ Bei Defekten oder bei fehlerhaftem Betrieb das Gerät ausschalten.

Heizung einschalten

- Den bauseitigen Hauptschalter des Gerätes einschalten.
- Drehen Sie den Drehknopf in die gewünschte Position (**1-10** und ∞).
- Wenn die grüne Kontrollleuchte aufleuchtet, wird angezeigt, dass Spannung am Gerät anliegt.

- Die Heizlampe und der elektrische Widerstand leuchten je nach Stellung des Drehknopfes in zunehmenden Abständen auf.
- In der Position „ ∞ “ bleiben die Heizlampe und der elektrische Widerstand jederzeit aktiv.

Nur die Modelle SP4E9 und SP4FE9 sind zusätzlich zur Heizlampe mit einem elektrischen Heizelement ausgestattet..

Heizung ausschalten

- Den Drehschalter auf die Position „**0**“ stellen.

Den bauseitigen Hauptschalter des Gerätes ausschalten.

Austausch von Teilen

Der Austausch von defekten Teilen hat nur durch Fachpersonal zu erfolgen. Bevor am Gerät Eingriffe jeglicher Art vorgenommen werden, muss unbedingt der Gasabsperrhahn geschlossen und das Gerät spannungsfrei geschaltet werden. Nach Abnahme der Bedienblende sind alle Funktionsteile des Gerätes leicht zugänglich.

! Die Ersatzteile ausschließlich beim Hersteller oder bei autorisierten Händlern bestellen.

STÖRUNGEN

Nicht immer hängt ein Defekt von der Qualität der Bestandteile ab, die in unserem Fall erstklassig sind. Defekte können durch Stromschwankungen, Staub und/oder Schmutz, der in die Betriebsteile eintritt, verursacht werden. Sollte der Verdacht auf eine Betriebsstörung des Gerätes vorliegen, IMMER die Stromzufuhr unterbrechen und den autorisierten Kundendienst verständigen.

! Auf keinen Fall dürfen unbefugte Personen versuchen, die Reparatur durchzuführen. Dadurch verfällt die Garantie.

WARTUNG - ÜBERPRÜFUNGEN - KONTROLLEN - REINIGUNG		HÄUFIGKEIT	NUTZER	KUNDENDIENST
Reinigung	Allgemeine Reinigung des Gerätes und des umliegenden Bereichs	Täglich oder je nach Nutzung	Ja	-
Sicherheitsvorrichtungen	Kontrolle der Funktionstüchtigkeit der Sicherheitsvorrichtungen	Monatlich	Ja	Ja
Mechanische Schutzvorrichtungen	Kontrolle des Zustands, dass keine Verformungen vorhanden sind, dass keine Teile locker sind und dass nichts fehlt.	Monatlich	Ja	Ja
Steuerung	Prüfung der Lesbarkeit und des Zustand der Schriften und Symbole und bei Bedarf ersetzen.	Jährlich	Ja	Ja
Gerätekörper	Kontrolle der Mechanik, dass keine Brüche, Risse oder Verformungen vorhanden und alle Schrauben fest angezogen sind.		Ja	Ja
	Anziehen der wichtigsten Verbindungselemente (Schrauben, Befestigungssysteme usw.) des Gerätes		-	Ja
Sicherheitsaufkleber	Prüfung der Lesbarkeit und des Zustandes der Sicherheitsaufkleber.		Ja	Ja
Schaltpult/Elektronik	Kontrolle des Zustands der elektrischen Komponenten des Schaltpults.		-	Ja
	Kontrolle der Verkabelungen zwischen dem Schaltpult und den Bauteilen des Gerätes.		-	Ja
Stromkabel und Stecker	Prüfung des Zustands des Stromkabels und des Steckers.		Ja	Ja
	Austausch desselben, wenn es defekt ist.	-	Ja	
Lager der Motoren (wenn vorhanden)	Austausch der Lager der Motoren	Alle drei Jahre	-	Ja

Reinigung und Instandhaltung

⚠ Das Gerät ausschließlich im abgekühlten Zustand reinigen.

⚠ Verwenden Sie nur Produkte, die für den vorgesehenen Einsatz für Lebensmittel zugelassen sind.

⚠ Zum Reinigung persönliche Schutzausrüstung (PSA) anlegen.

⚠ Das Gerät nicht mit einem direkten Wasserstrahl oder mit Hochdruck reinigen, da Wasser in die elektrischen Komponenten eindringen könnte und dadurch der ordnungsgemäße Betrieb beeinträchtigt werden könnte.



Die Warnhinweise in den Sicherheitsdatenblättern des Reinigungsmittels lesen.

Die Reinigung ist für einen einwandfreien Betrieb und eine lange Lebensdauer des Geräts sehr wichtig. Die abnehmbaren Teile separat mit warmem Wasser und Reinigungsmittel waschen und

unter fließendem Wasser nachspülen. Stahlteile können mit einem feuchten Lappen und einem nicht scheuernden Mittel gereinigt werden, zum Abschluss können diese Teile mit einem weichen und trockenen Tuch abgerieben werden. Zum Entfernen von hartnäckigen Flecken sollten warmes Wasser und Essig verwendet werden. Bei der Reinigung von Edelstahlteile keine aggressive Mittel oder scheuernde Reinigungsmittel verwenden. Die Benutzung von Stahlwolle ist zu vermeiden, da sich hierdurch Rost bilden könnte. Aus demselben Grund ist der Kontakt mit eisenhaltigem Material, schweren Lappen oder Stahlwolle zu meiden.

Bei der Reinigung kein Sandpapier verwenden, stattdessen kann in besonderen Fällen Bimsmehl eingesetzt werden; bei stärkerer Verschmutzung empfehlen wir die Benutzung von Schwämmen (z.B. Schwamm der Fa. Scotch). Bei hartnäckigen Verschmutzungen kann handelsüblicher Backofen- und Grillreiniger zur Hilfe genommen werden. Bei der Verwendung sind Hinweise des jeweiligen Herstellers zu beachten. Keine scheuernden oder sauren Produkte auf emaillierten Teilen verwenden und diese nicht mit Stahlwolle oder Metallwolle reinigen. Es ist wichtig, den Ofen nach jedem Gebrauch zu reinigen, um Garrückstände zu entfernen; so wird vermieden, dass die Rückstände beim nächsten Gebrauch verbrennen und es unangenehm riecht. Um die Umweltbelastung durch Reinigungsmittel zu verringern, wird empfohlen, das Gerät nur mit Produkten zu reinigen, die mindestens zu 90% biologisch abbaubar sind.

Umweltschutz

Dieses Gerät wurde anhand von Laboruntersuchungen geprüft und optimiert, um so besonders hohe Leistungen zu erzielen. Dennoch wird zur Verringerung des Energieverbrauchs (Strom, Gas und Wasser) empfohlen, das Gerät nicht für längere Zeit unbenutzt eingeschaltet zu lassen und es nur unter optimalen Betriebsbedingungen zu verwenden.

Alle für die Verpackung verwendeten Materialien:

- Polyäthylen: äußere Folie der Verpackung und/oder Luftpolsterfolie
- Polypropylen: Binder
- Styropor: winkel-, platten- oder würfelförmiges Schutzmaterial
- Karton
- Grundgestell aus Holz

sind umweltfreundlich und können ohne Gefahr aufbewahrt oder recycelt (wiederverwertet) werden; im Fall der Entsorgung müssen die geltenden Bestimmungen des Anwenderland eingehalten werden.



Nach Ablauf der Lebensdauer muss das Gerät ordnungsgemäß entsorgt werden.

Unter Einhaltung der geltenden Bestimmungen des eigenen Landes muss das Gerät als Abfall behandelt und nach Entfernung des Stromkabels den zuständigen Sammel- und Aufbereitungsstellen übergeben werden (Recyclinghof oder Abfallkonsortien).