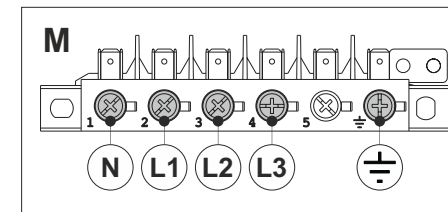
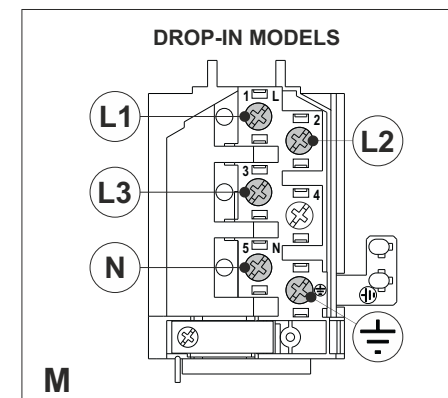
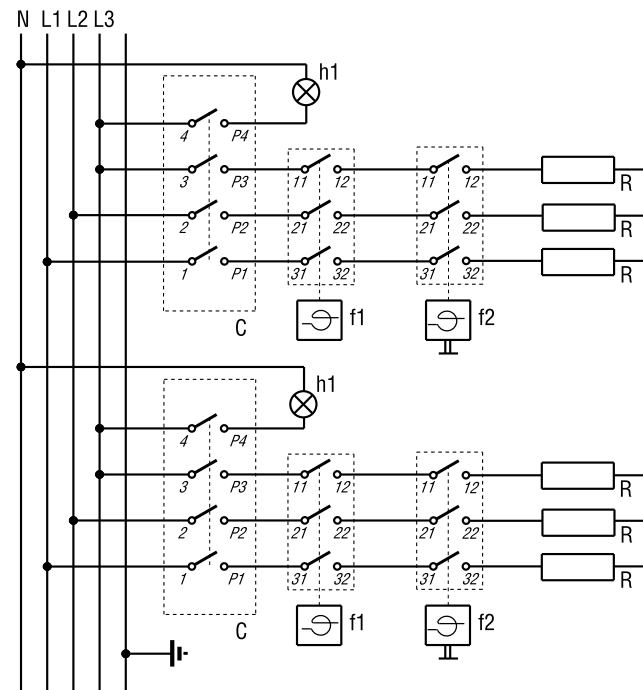
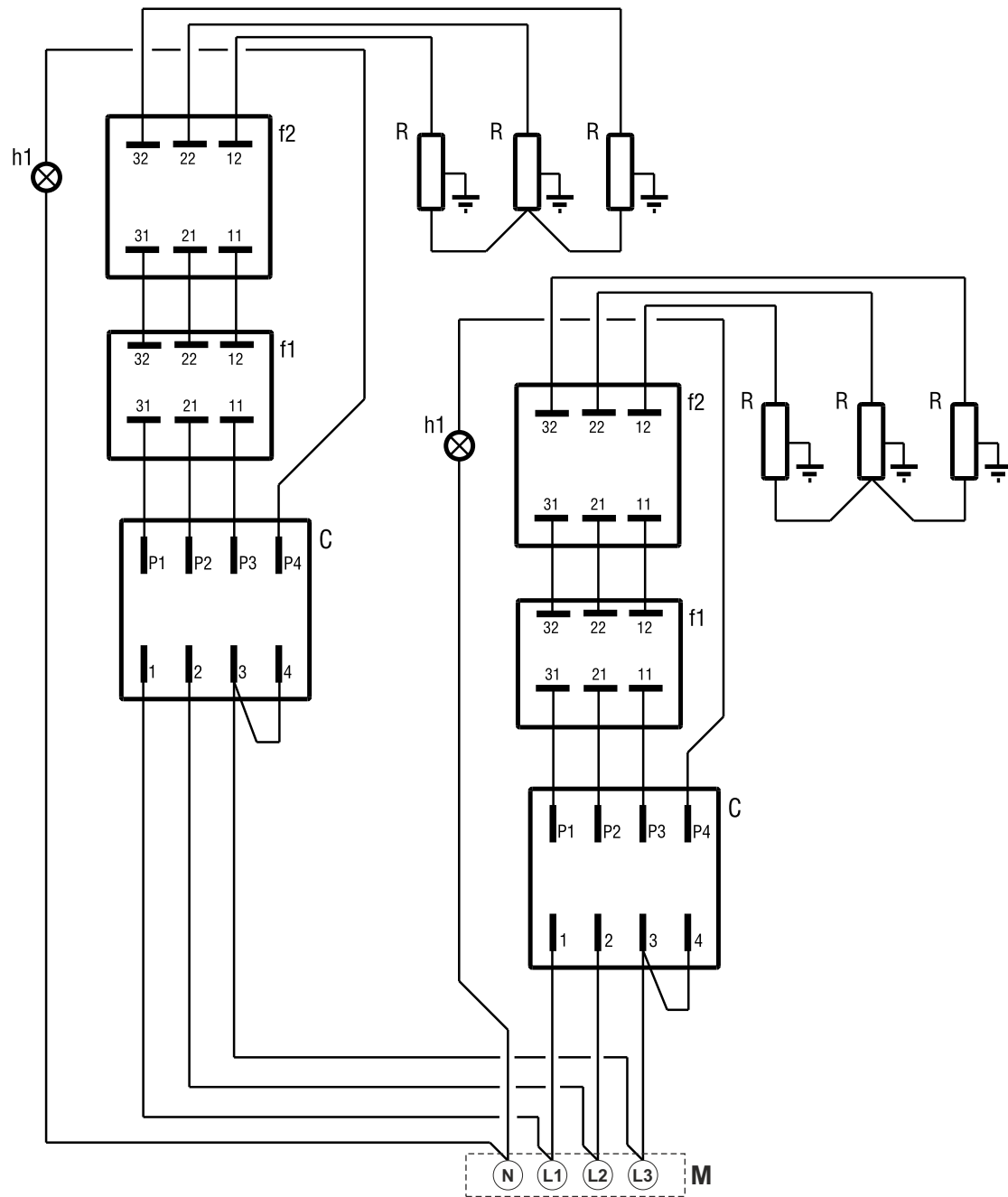


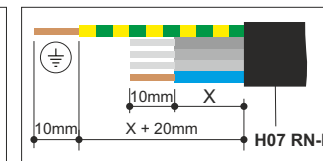
SCHALTPLAN



KBS Gastrotechnik GmbH – Schoßbergstraße 26 – 65201 Wiesbaden



f2	SAFETY THERMOSTAT THERMOSTATO DE SEGURIDAD THERMOSTAT DE SÉCURITÉ SICHERHEITSTHERMOSTAT THERMOSTATO DI SICUREZZA
f1	WORKING THERMOSTAT THERMOSTATO DE TRABAJO THERMOSTAT DE TRAVAIL ARBEITS-THERMOSTAT THERMOSTATO DI LAVORO
h1	POWER SUPPLY LAMP LÁMPARA DE ALIMENTACIÓN LAMPE D'ALIMENTATION STROMVERSORGUNGSLAMPE LAMPADA PRESENZA TENSIONE
C	SWITCH COMUTADOR COMMUTEUR SCHALTER COMMUTATORE
R	HEATING ELEMENT ELEMENTO DE CALEFACCIÓN ÉLÉMENT CHAUFFANT HEIZELEMENT RESISTENZA ELETTRICA
M	TERMINAL BOX CAJA DE TERMINALES TERMINAL BOX MORSETTIERA



380-415V 3N~ 50/60Hz

FT_70E/6/0 - FT_70E/0 - FT_70E7 - FT_8_E7 - FT_8_E9
Models DFT_70E0

Wiring diagram
5415.007.01