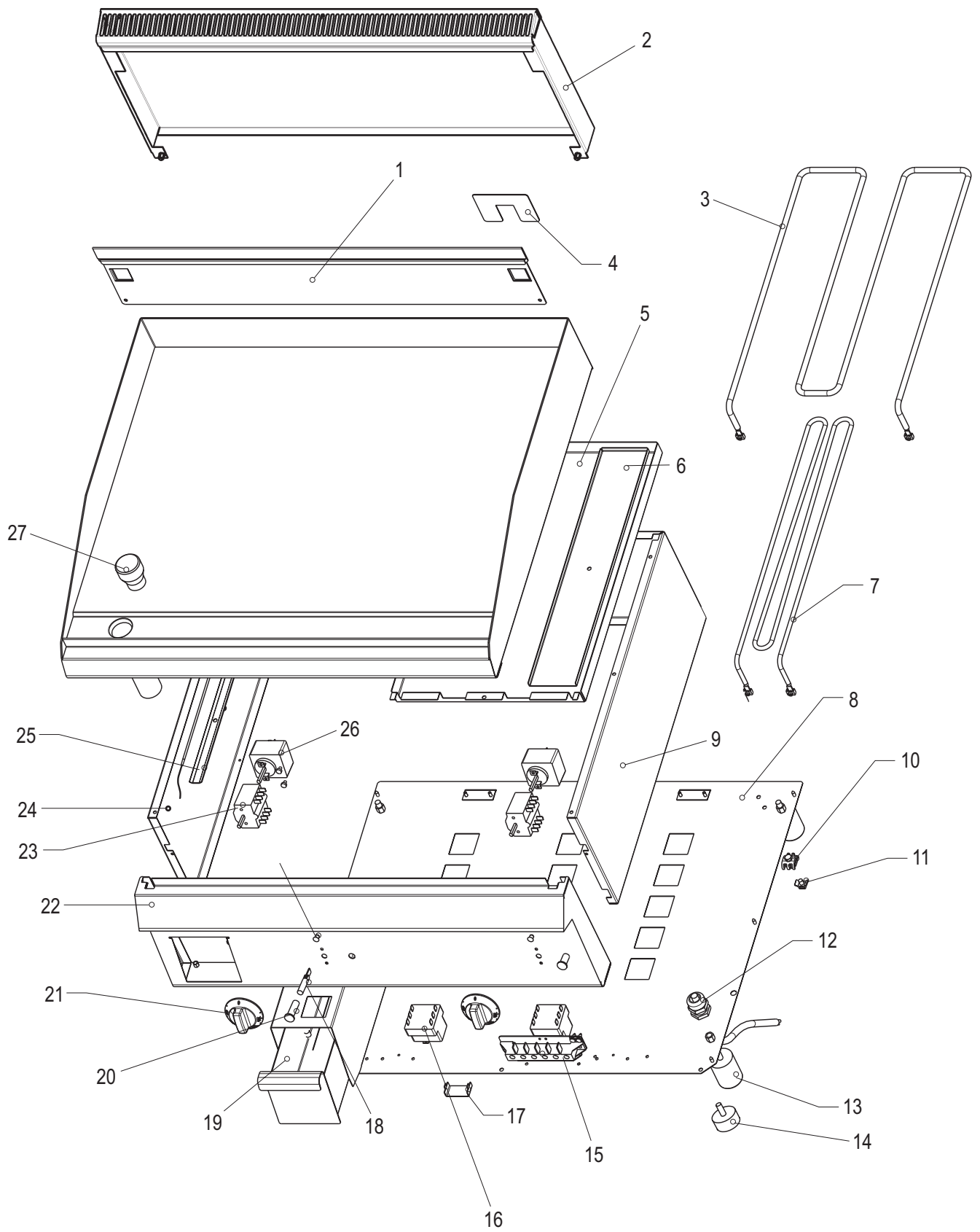


EXPLOSIONSZEICHNUNG



KBS Gastrotechnik GmbH – Schoßbergstraße 26 – 65201 Wiesbaden



Ersatzteilliste

116067 ELEKTRISCHE BRATPLATTE OBEN GEBÜRSTETEMCHROM GLATT PLATTE PLATTE

Pos.	Code	Beschreibung
05	RC00314000	SCATOLA RESISTENZE FT
06	RC00315000	SUPPORTO RESISTENZE FT
07	RC00286000	HEIZWIDERSTAND
08	RC00791000	FONDO ELETTRICO 700
09	RC01251000	FIANCO DX SNACK
10	RC00304000	MORSETTO EQUIPOTENZIALE COMPLETO
11	RC00303000	REGGIFASCETTA
12	RC00241000	PRESSACAPO PG16 CON DADO
13	RC00518000	FUSS 1 STK
15	RC00194000	KLEMMBRETT
16	RC00305000	TEMPERATURBEGRENZER ZU BACKOFEN
17	RC00310000	PROTEZIONE LIMITATORE
18	RC01782000	LAMPADA SEGN.NEON FASTON VERDE 230V
19	RC00312000	CASSETTO
20	RC01783000	PORTALAMPADA TRASPARENTE D10
21	RC02033000	MANOPOLA FRYTOP ELETTRICO NERA
22	RC00656000	CRUSCOTTO FT70E
23	RC00070000	SCHALTER
24	RC01252000	FIANCO SX SNACK
25	RC00316000	SUPPORTO BULBI FT
26	RC00285000	REGELTHERMOSTAT
27	RC00573000	OL ABLAUFSTOPFEN ZU KOCHPLATTE